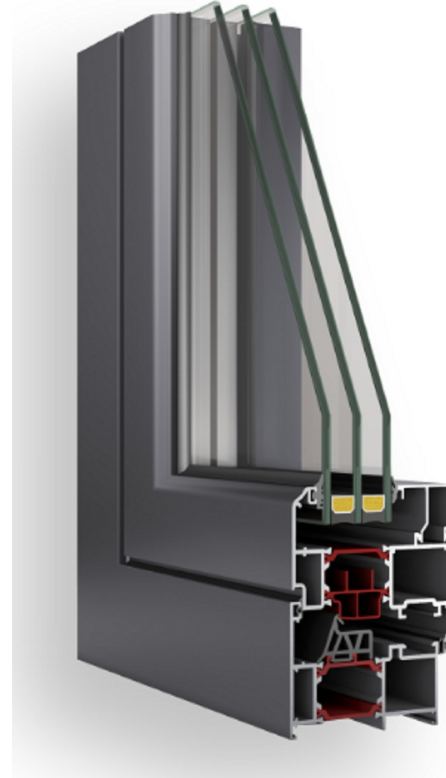
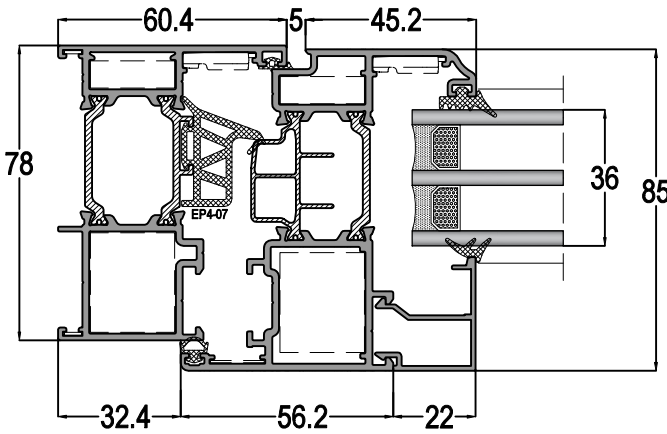


TH78-THS78

YALITIMLI KAPI-PENCERE SİSTEMİ
THERMAL WINDOW&DOOR SYSTEM



- İç bini, dış bini ve orta tozluk fitili sayesinde maksimum hava ve su performansı / Inner gasket, outer gasket and gasket for open joint maximum air and water performance
- Diğer sistemler ile ortak cam çantası kullanımı / Use of common glazing bead compatible with other systems
- Diğer sistemler ile de uyumlu ortak pres köşe ve pimli bağlantı kullanımı / Use of common press corners and pin connections compatible with other systems
- Kolay montaj / Easy installation
- Düz kanat tasarımı ile görsel sunum zenginliği / Visual presentation with flat sash design
- Isı Geçirgenlik Katsayısı: Kasa - Kanat (Uf)=1,66 - 1.98 W/m² K / Heat transmissions coefficient

KASA GENİŞLİĞİ	: 78 mm
Frame width	
SİSTEM ET KALINLIĞI	: 1,6mm - 1,8 mm - 2 mm
System wall thickness	
ISI BARIYERİ	: 34 mm
Insulation barrier	
CAM KALINLIĞI	: 20-62 mm
Glass thickness	
AKSESUAR SEÇİMİ	: Euro norm kanallı profiller , PVC aksesuarına uygun profiller (multi point lock) /
Sash width	: Profiles with euronorm channels, Profiles suitable for PVC accessory
AÇILIM TİPLERİ	: Tek kanat pencere, Çift kanat pencere, Vasistas açılım, Pivot açılım, İçeri açılır tek kanat kapı, İçeri açılır çift kanat kapı, Dışa açılır tek kanat kapı, Dışarı açılır çift kanat kapı, Katlanır kapı, Paralel sürme
Opening types	: Single-sash window, double-sash window, transom window, pivot window, inward-opening single sash door, inward-opening double-sash door, outward-opening single-sash door, outward-opening double-sash door, folding door, parallel sliding

TÜRKAK
TÜRK AKREDİTASYON KURUMU
TURKISH ACCREDITATION AGENCY
tarafından akredite edilmiş
FTI Fasad Teknoloji Merkezi / FTI Façade Testing Institute

Market / Head Office
Atilla İnan Cadde No:18 Pk: 34750 Kağıthane/İstanbul - Beşiktaş / TÜRKİYE
Tel: +90 212 575 99 80 Fax: +90 212 575 99 21 e-mail: info@turkakk.com.tr

Laboratory
Cemal Gürbüz Sokak Tamer Hacıoğlu Sok. No:40-14.04000 Çarşıca / Beşiktaş / TÜRKİYE
Tel: +90 212 778 42 28 Fax: +90 212 778 45 06 80 e-mail: info@turkakk.com.tr

DENEY SERTİFİKASI / Test Certificate

TÜRKAK
TÜRK AKREDİTASYON KURUMU
AB 6521-7
000 636 1 / 2016
03 / 2016

Müşterinin Adı ve Adresi / Customer's Name & Address: Asistal Alüminyum Profil San. ve Tic. A.Ş.
Kırklareli OSB. 2.Cadde No:2 Kızılköyler / Kırklareli / TÜRKİYE

Referans No / Reference No: 2016.565

Numunenin Adı ve Tanımı / Sample's Name & Description: Asistal TH 78 Door and Window System
(TH & Turn)

Numunenin Kabul Tarihi / Sample Date of Test Date: 02 / 03 / 2016

Uygulanan Normlar / Norms Applied: TS EN 14351-1+A1, TS EN 1026, TS EN 1027, TS 4644 EN 12211

Sonuçlar / Results: TS EN 12207 - Air Permeability : Class 4 (600Pa)
TS EN 12208 - Waterlightness : Class 9A (600Pa)
TS EN 12210 - Resistance to Wind Load : Class C3 (1200Pa)
TS EN 12210 - Resistance to Safety Load : OK (1800Pa)

Test Tarihi / Date of Test: 04 / 03 / 2016 **Sayfa Sayısı/Number of Page:** 1 / 17

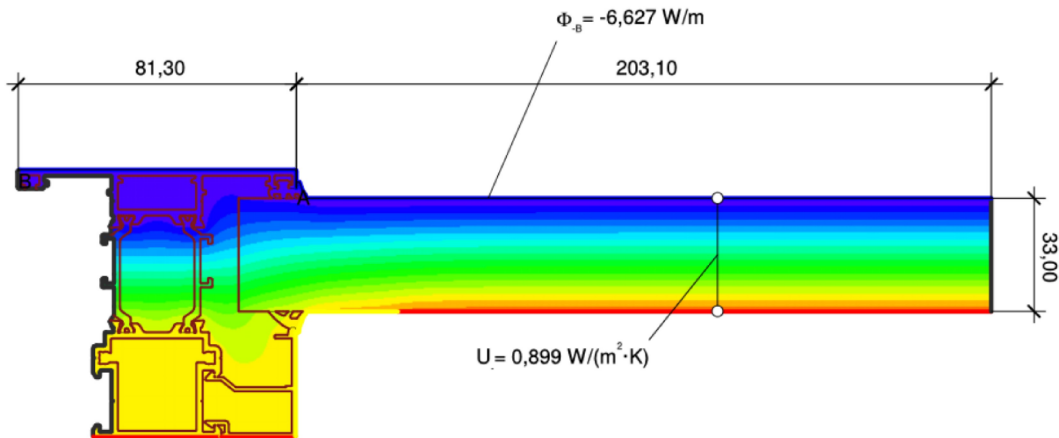
Türk Akreditasyon Kurumu (TÜRKAK) deney raporlarını uluslararası literatürde Avrupa Akreditasyon Birliği (EA) ve Uluslararası Laboratuvar Akreditasyon Birliği (ILAC) ile karşılıklı tanıma anlaşmaları aracılığıyla;
The Turkish Accreditation Agency (TÜRKAK) is signatory to the established agreements of the European co-operation for the Accreditation (EA) and of the International Laboratory Accreditation (ILAC) for the Mutual recognition of test reports.

Uygulanan metodlar, test sonuçları ve güvenilirliği için belirlenmiş belirsizlikler (talep edilirse), bu sertifikasyon raporlarında kısmen veya tamamıyla belirtilmektedir.
The applied methods, test results and the uncertainties (if requested) with confidence probability are given on the following pages which are part of this report. This certificate includes the test specimens which is identified above and is valid with the related test report which is presented as annex.

Mühür / Stamp: **Tarih / Date:** 12 / 03 / 2016 **Test Yöneticileri Yöneticisi / Test Manager:** M. Ş. ÇELİK **Laboratuvar Müdürü / Laboratory Manager:** Ömer ARSLAN

F.01.01 KEV No: 0 TMMOB 2011

This report shall not be reproduced either fully or in part except with the permission of the laboratory. Blanket orders without signatures and seal are not valid.



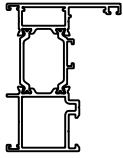
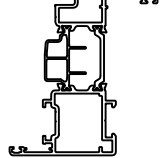
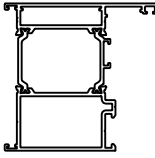
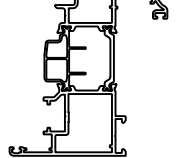
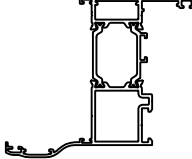
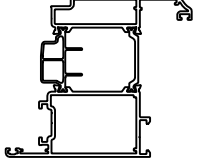
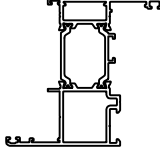
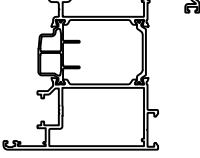
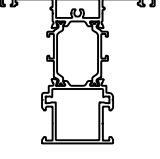
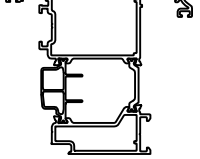
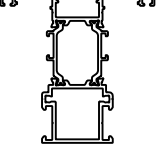
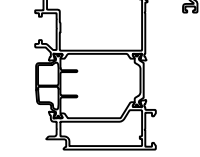
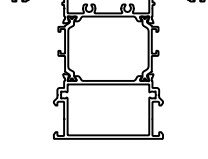

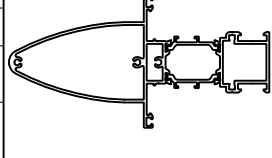
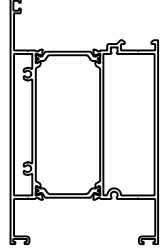
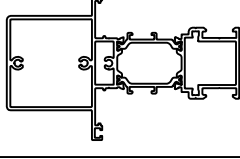
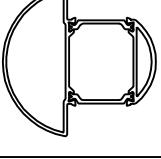
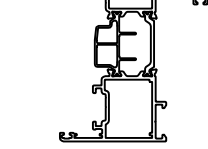
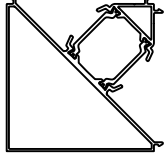


$$U_{1AB} = \frac{\Phi}{\Delta T} - U_p \cdot b_p = \frac{6,627}{20,000} - 0,899 \cdot 0,203 = 1,83 \text{ W/(m}^2 \cdot \text{K)}$$

Uf değeri cam Ug değerine göre değişkenlik gösterir
Uf value can be change according to the glass Ug value

TH78 - THS78 - 1,8mm/2mm

YALITIMLI KAPI-PENCERE SİSTEMİ
THERMAL WINDOW&DOOR SYSTEM

PROFİL LİSTESİ - PROFILES LIST

TH78 01	Jx cm ⁴	Jy cm ⁴		TH78 18	Jx cm ⁴	Jy cm ⁴	
	45,72	12,61			62,90	17,32	
KASA PROFİLİ-60 mm FRAME PROFILE	AĞIRLIK / Weight			KANAT PROFİLİ SASH PROFILE	AĞIRLIK / Weight		
	1,588 kg/mt				1,828 kg/mt		
TH78 02	Jx cm ⁴	Jy cm ⁴		TH78 14	Jx cm ⁴	Jy cm ⁴	
	58,71	35,34			67,53	24,33	
KASA PROFİLİ-80 mm FRAME PROFILE	AĞIRLIK / Weight			KANAT PROFİLİ MULTI POINT SİSTEM SASH PROFILE-MULTI POINT	AĞIRLIK / Weight		
	1,959 kg/mt				1,964 kg/mt		
TH78 03	Jx cm ⁴	Jy cm ⁴		TH78 12	Jx cm ⁴	Jy cm ⁴	
	60,71	26,87			78,72	48,38	
PERVAZLI KASA PROFİLİ FRAME PROFILE	AĞIRLIK / Weight			İÇE AÇILIR KAPI KANAT PROFİLİ INNER OPENING DOOR SASH PROFILE	AĞIRLIK / Weight		
	1,770 kg/mt				2,240 kg/mt		
TH78 04	Jx cm ⁴	Jy cm ⁴		TH78 15	Jx cm ⁴	Jy cm ⁴	
	54,05	18,25			82,88	57,68	
PERVAZLI KASA PROFİLİ FRAME PROFILE	AĞIRLIK / Weight			İÇE AÇILIR KAPI KANAT PROFİLİ-MULTI POINT INNER OPENING DOOR SASH PROFILE-MULTI POINT	AĞIRLIK / Weight		
	1,723 kg/mt				2,358 kg/mt		
TH78 21	Jx cm ⁴	Jy cm ⁴		TH78 13	Jx cm ⁴	Jy cm ⁴	
	51,99	18,69			77,57	48,50	
ORTA KAYIT PROFİLİ 81 mm (vidalı) TRANSOM-MULLION PROFILE	AĞIRLIK / Weight			DİŞA AÇILIR KAPI KANAT PROFİLİ OUTWARD OPENING DOOR SASH PROFILE	AĞIRLIK / Weight		
	1,795 kg/mt				2,269 kg/mt		
TH78 22	Jx cm ⁴	Jy cm ⁴		TH78 16	Jx cm ⁴	Jy cm ⁴	
	51,41	18,72			81,87	58,04	
ORTA KAYIT PROFİLİ 81 mm TRANSOM-MULLION PROFILE	AĞIRLIK / Weight			DİŞA AÇILIR KAPI KANAT PROFİLİ-MULTI POINT OUTWARD OPENING DOOR SASH PROFILE-MULTI POINT	AĞIRLIK / Weight		
	1,763 kg/mt				2,390 kg/mt		
TH78 23	Jx cm ⁴	Jy cm ⁴		TH78 31	Jx cm ⁴	Jy cm ⁴	
	66,23	47,51			136,54	92,88	
ORTA KAYIT PROFİLİ 102 mm TRANSOM-MULLION PROFILE	AĞIRLIK / Weight			ETEK PROFİLİ-130 mm BOTTOM PLATE PROFILE	AĞIRLIK / Weight		
	2,225 kg/mt				2,905 kg/mt		
TH78 24	Jx cm ⁴	Jy cm ⁴		TH78 30	Jx cm ⁴	Jy cm ⁴	
	223,24	29,97			31,05	43,95	
TAKVİYELİ ORTA KAYIT PROFİLİ SUPPORTED MULLION PROFILE	AĞIRLIK / Weight			EŞİK PROFİLİ BOTTOM RAIL PROFILE	AĞIRLIK / Weight		
	2,845 kg/mt				1,107 kg/mt		
TH78 25	Jx cm ⁴	Jy cm ⁴		TH78 52	Jx cm ⁴	Jy cm ⁴	
	135,67	29,50			175,1	1,751 kg/mt	
TAKVİYELİ ORTA KAYIT PROFİLİ SUPPORTED MULLION PROFILE	AĞIRLIK / Weight			EKSENEL DÖNÜŞ PROFİLİ CORNER PROFILE	AĞIRLIK / Weight		
	2,615 kg/mt				1,751 kg/mt		
TH78 11	Jx cm ⁴	Jy cm ⁴		TH78 53	Jx cm ⁴	Jy cm ⁴	
	63,31	19,21			44,84	52,74	
KANAT PROFİLİ SASH PROFILE	AĞIRLIK / Weight			90° KÖŞE PROFİLİ CORNER PROFILE	AĞIRLIK / Weight		
	1,845 kg/mt				1,909 kg/mt		

* Sipariş öncesi kalıp bilgisi kontrol edilmeli / must be check profile mold before the order

Profil ağırlıklarımız teorik olup; teslim anındaki tartımız geçerlidir.

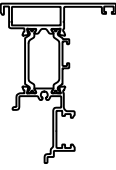
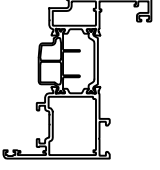
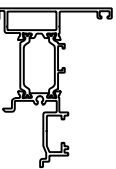
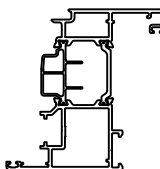
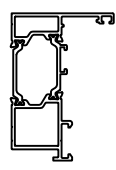
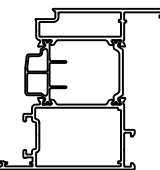
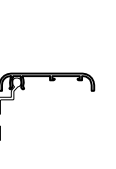
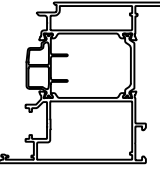
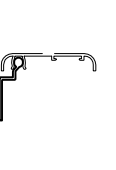
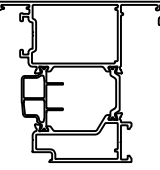

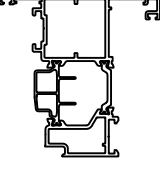

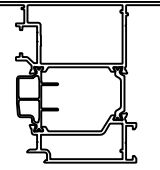


TH78 - THS78 - 1,8mm/2mm

YALITIMLI KAPI-PENCERE SİSTEMİ
THERMAL WINDOW&DOOR SYSTEM

ASISTAL

PROFİL LİSTESİ - PROFILES LIST

PROFİL LİSTESİ "S" SERİSİ - PROFILES LIST "S" SERIES

TH78 41			THS78 11		Jx cm ⁴	Jy cm ⁴	
ÇİFT KANAT ADAPTÖR PROFİLİ DOUBLE SASH ADAPTER PROFILE			KANAT PROFİLİ-DÜZ SASH PROFILE-FLAT		64,56	20,31	
AĞIRLIK / Weight 1,377 kg/mt			AĞIRLIK / Weight 1,863 kg/mt				
TH78 42			THS78 14		Jx cm ⁴	Jy cm ⁴	
ÇİFT KANAT ADAPTÖR PROFİLİ-MULTI POINT DOUBLE SASH ADAPTER PROFILE - MULTI POINT			KANAT PROFİLİ-DÜZ MULTI POINT SİSTEM SASH PROFILE-MULTI POINT		68,77	25,58	
AĞIRLIK / Weight 1,399 kg/mt			AĞIRLIK / Weight 1,981 kg/mt				
TH78 43			THS78 12		Jx cm ⁴	Jy cm ⁴	
DIŞA AÇILIR KAPI ADAPTÖR PROFİLİ OUTWARD OPENING DOOR ADAPTER PROFILE			İÇE AÇILIR KAPI KANAT PROFİLİ-DÜZ INNER OPENING DOOR SASH PROFILE-FLAT		79,89	50,09	
AĞIRLIK / Weight 1,461 kg/mt			AĞIRLIK / Weight 2,257 kg/mt				
12-52			THS78 15		Jx cm ⁴	Jy cm ⁴	
PERVAZ PROFİLİ BORDER PROFILE			İÇE AÇILIR KAPI KANAT PROFİLİ-MULTI POINT INNER OPENING DOOR SASH PROFILE-MULTI POINT		84,10	59,84	
AĞIRLIK / Weight 0,279 kg/mt			AĞIRLIK / Weight 2,376 kg/mt				
12-53			THS78 13		Jx cm ⁴	Jy cm ⁴	
PERVAZ MONTAJ PROFİLİ BORDER FIXING PROFILE			DIŞA AÇILIR KAPI KANAT PROFİLİ - DÜZ OUTWARD OPENING DOOR SASH PROFILE		78,73	50,17	
AĞIRLIK / Weight 0,177 kg/mt			AĞIRLIK / Weight 2,288 kg/mt				
12-54			THS78 17		AĞIRLIK / Weight		
PERVAZ PROFİLİ BORDER PROFILE			DIŞA AÇILIR PENCERE KANAT PROFİLİ - DÜZ OUTWARD OPENING DOOR SASH PROFILE		2,049 kg/mt		
AĞIRLIK / Weight 0,326 kg/mt							
12-57			THS78 16		Jx cm ⁴	Jy cm ⁴	
PERVAZ PROFİLİ BORDER PROFILE			DIŞA AÇILIR KAPI KANAT PROFİLİ-MULTI POINT OUTWARD OPENING DOOR SASH PROFILE-MULTI POINT		83,01	59,94	
AĞIRLIK / Weight 0,340 kg/mt			AĞIRLIK / Weight 2,408 kg/mt				
04-025025-12							
KASA T'Sİ - 30 mm FRAME BORDER			AĞIRLIK / Weight 0,159 kg/mt				
			12-41				
			TİJ PROFİLİ SASH PROFILE		AĞIRLIK / Weight 0,118 kg/mt		

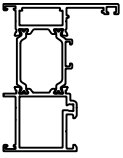
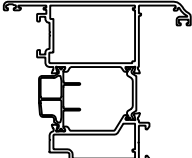
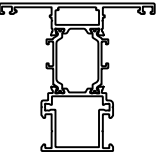
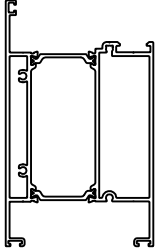
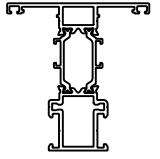
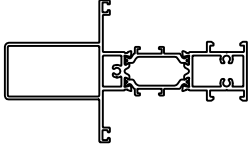
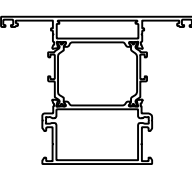
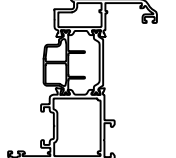
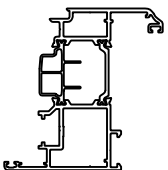
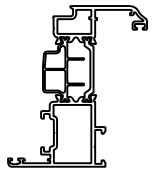
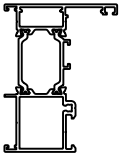
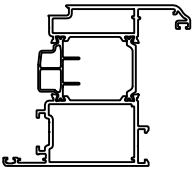
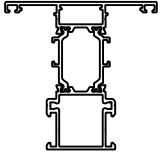
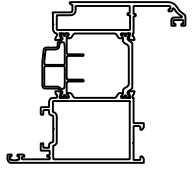
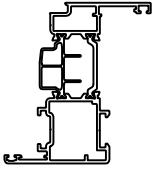
Profil ağırlıklarımız teorik olup; teslim anındaki tartımız geçerlidir.

TH78 - THS78 - 1,8mm/2mm

YALITIMLI KAPI-PENCERE SİSTEMİ
THERMAL WINDOW&DOOR SYSTEM



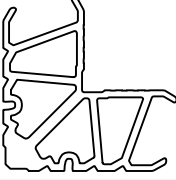






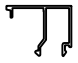

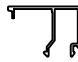

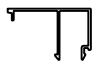






ASISTAL

PROFİL LİSTESİ "2mm" İÇİN - PROFILES LIST FOR "2mm"




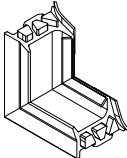



TH78 201	Jx cm ⁴ 48,58	Jy cm ⁴ 12,14		TH78 213	Jx cm ⁴	Jy cm ⁴	
KASA PROFİLİ-60 mm 2mm FRAME PROFILE	AĞIRLIK / Weight 1,691kg/mt			2mm-DİŞA AÇILIR KAPI KANAT PROFİLİ OUTWARD OPENING DOOR SASH PROFILE - 2mm	AĞIRLIK / Weight 2,440 kg/mt		
TH78 222	Jx cm ⁴ 53,72	Jy cm ⁴ 18,02		TH78 231			
ORTA KAYIT PROFİLİ 81 mm - 2 mm TRANSOM-MULLION PROFILE	AĞIRLIK / Weight 1,937 kg/mt			2mm - ETEK PROFİLİ BOTTOM PLATE PROFILE-2mm	AĞIRLIK / Weight 3,165 kg/mt		
TH78 226	Jx cm ⁴ 40,30	Jy cm ⁴ 13,88					
ORTA KAYIT PROFİLİ 75 mm - 2 mm TRANSOM-MULLION PROFILE	AĞIRLIK / Weight 1,733 kg/mt						
TH78 225	Jx cm ⁴ 119,24	Jy cm ⁴ 16,41					
TAKVIYELİ ORTA KAYIT PROFİLİ SUPPORTED MULLION PROFILE	AĞIRLIK / Weight 2,276 kg/mt						
TH78 227	Jx cm ⁴ 50,27	Jy cm ⁴ 70,13					
2 mm-ORTA KAYIT PROFİLİ - 102 mm TRANSOM-MULLION PROFILE	AĞIRLIK / Weight 2,320 kg/mt						
TH78 211	Jx cm ⁴ 63,31	Jy cm ⁴ 19,21					
KANAT PROFİLİ-2 mm SASH PROFILE	AĞIRLIK / Weight 1,941 kg/mt						
TH78 214	Jx cm ⁴ 71,36	Jy cm ⁴ 25,10					
KANAT PROFİLİ- 2 mm MULTI POINT SİSTEM SASH PROFILE-MULTI POINT	AĞIRLIK / Weight 2,063 kg/mt						
TH78 216	Jx cm ⁴ 13,25	Jy cm ⁴ 5,79		TH78 161			
KANAT PROFİLİ-2 mm SASH PROFILE	AĞIRLIK / Weight 1,809 kg/mt			1,6 mm -KASA PROFİLİ FRAME PROFILE	AĞIRLIK / Weight 1,476 kg/mt		
TH78 212	Jx cm ⁴ 84,00	Jy cm ⁴ 50,54		TH78 162	Jx cm ⁴ 47,16	Jy cm ⁴ 17,10	
İÇE AÇILIR KAPI KANAT PROFİLİ-2mm INNER OPENING DOOR SASH PROFILE-2mm	AĞIRLIK / Weight 2,295 kg/mt			1,6 mm - ORTA KAYIT PROFİLİ TRANSOM/MULLION PROFILE	AĞIRLIK / Weight 1,647 kg/mt		
TH78 215	Jx cm ⁴ 34,13	Jy cm ⁴ 27,60		TH78 163			
İÇE AÇILIR KAPI - DAR KANAT PROFİLİ-2mm INNER OPENING DOOR SASH PROFILE-2mm	AĞIRLIK / Weight 2,235 kg/mt			1,6 mm-KANAT PROFİLİ 1,6 mm SASH PROFILE	AĞIRLIK / Weight 1,764 kg/mt		

Profil ağırlıklarımız teorik olup; teslim anındaki tartımız geçerlidir.

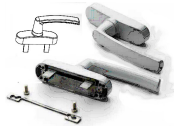




PROFİL LİSTESİ - PROFILES LIST

10-010225-00			11-026		
KÖŞE TAKOZU-22,5 mm CORNER JOINT	AĞIRLIK / Weight 3,566 kg/mt		CAM ÇİTASI-26 mm GLAZING BEAD PROFILE	AĞIRLIK / Weight 0,296 kg/mt	
10-010429-00			11-028		
KÖŞE TAKOZU-42,7 mm CORNER JOINT	AĞIRLIK / Weight 5,483 kg/mt		CAM ÇİTASI-28 mm GLAZING BEAD PROFILE	AĞIRLIK / Weight 0,302 kg/mt	
12-91			11-030		
DİK BAĞLANTI T JOINT	AĞIRLIK / Weight 0,794 kg/mt		CAM ÇİTASI-30 mm GLAZING BEAD PROFILE	AĞIRLIK / Weight 0,308 kg/mt	
11-004			11-032		
CAM ÇİTASI-4 mm GLAZING BEAD PROFILE	AĞIRLIK / Weight 0,181 kg/mt		CAM ÇİTASI-32 mm GLAZING BEAD PROFILE	AĞIRLIK / Weight 0,315 kg/mt	
11-006			11-035		
CAM ÇİTASI-6 mm GLAZING BEAD PROFILE	AĞIRLIK / Weight 0,218 kg/mt		CAM ÇİTASI-35 mm GLAZING BEAD PROFILE	AĞIRLIK / Weight 0,323 kg/mt	
11-010			11-038		
CAM ÇİTASI-10 mm GLAZING BEAD PROFILE	AĞIRLIK / Weight 0,233 kg/mt		CAM ÇİTASI-38 mm GLAZING BEAD PROFILE	AĞIRLIK / Weight 0,334 kg/mt	
11-015			11-144		
CAM ÇİTASI-15 mm GLAZING BEAD PROFILE	AĞIRLIK / Weight 0,241 kg/mt		CAM ÇİTASI-44 mm GLAZING BEAD PROFILE	AĞIRLIK / Weight 0,339 kg/mt	
11-017			12-01		
CAM ÇİTASI-17 mm GLAZING BEAD PROFILE	AĞIRLIK / Weight 0,250 kg/mt		DAMLALIK PROFİLİ RAINDROP PROFILE	AĞIRLIK / Weight 0,198 kg/mt	
11-020			12-02		
CAM ÇİTASI-20 mm GLAZING BEAD PROFILE	AĞIRLIK / Weight 0,276 kg/mt		DAMLALIK PROFİLİ RAINDROP PROFILE	AĞIRLIK / Weight 0,136 kg/mt	
11-022			12-03		
CAM ÇİTASI-22 mm GLAZING BEAD PROFILE	AĞIRLIK / Weight 0,282 kg/mt		DAMLALIK PROFİLİ RAINDROP PROFILE	AĞIRLIK / Weight 0,313 kg/mt	

AKSESUAR LİSTESİ - ACCESSORIES LIST

EP1-01			EP3-03		
DİŞ CAM FİTİLİ - 2,5 mm OUTER GLAZING GASKET	KOLİ MİKTARI/Package 240 mt / 15 kg		KASA BİNİ FİTİLİ FRAME GASKET	KOLİ MİKTARI/Package	
EP2-01			TH78 HOK		
İÇ CAM FİTİLİ - 3 mm INNER GLAZING GASKET	KOLİ MİKTARI/Package 440 mt / 15 kg		ADAPTÖR KAPAĞI ADAPTER COVER	KOLİ MİKTARI/Package alt-üst 1 takım	
EP2-02			ASI-H 9730		
İÇ CAM FİTİLİ - 4 mm INNER GLAZING GASKET	KOLİ MİKTARI/Package 300 mt / 15 kg		SİSTEM İKİLİ MENTEŞE DOUBLE SYSTEM HINGE	KOLİ MİKTARI/Package 250 Adet / Piece	
EP2-03			ASI-H 9733		
İÇ CAM FİTİLİ - 5 mm INNER GLAZING GASKET	KOLİ MİKTARI/Package 250 mt / 15 kg		SİSTEM ÜÇLÜ MENTEŞE TRIPLE SYSTEM HINGE	KOLİ MİKTARI/Package 250 Adet / Piece	
KC 06			ASI-H 3300		
İÇ CAM FİTİLİ - 6 mm INNER GLAZING GASKET	KOLİ MİKTARI/Package 100 mt / 8 kg		SİSTEM KAPI MENTEŞESİ SYSTEM DOOR HINGE	KOLİ MİKTARI/Package Adet / Piece	
KC 07			ASI-V 820		
İÇ CAM FİTİLİ - 7 mm INNER GLAZING GASKET	KOLİ MİKTARI/Package 100 mt / 8.3 kg		VASİSTAS AÇILIM KOLU TRANSOM OPENING HANDLE	KOLİ MİKTARI/Package 30 Adet / Piece	
EP4-07			ASI-V 816		
ORTA BİNİ FİTİLİ GASKET FOR OPEN JOINT	KOLİ MİKTARI/Package 45 mt / 15 kg		VASİSTAS AÇILIM KOLU TRANSOM OPENING HANDLE	KOLİ MİKTARI/Package 50 Adet / Piece	
EP4-07K			ASI-V 1000		
VULKANİZE FİTİLİ GASKET FOR CORNER	KOLİ MİKTARI/Package Adet / Piece		VASİSTAS MAKAS (PVC) TRANSOM RESTRICTER	KOLİ MİKTARI/Package 120 Adet / Piece	
EP3-01			ASI-V 1080		
KANAT BİNİ FİTİLİ SASH GASKET	KOLİ MİKTARI/Package 430 mt / 15 kg		VASİSTAS MAKAS TRANSOM RESTRICTER	KOLİ MİKTARI/Package 60 Adet / Piece	
EP3-02			ASI-V 1275-3		
KASA BİNİ FİTİLİ FRAME GASKET	KOLİ MİKTARI/Package 750 mt / 15 kg		VASİSTAS 3 KADEMELİ ÇELİK MAKAS TRANSOM RESTRICTER WITH 3 POSITIONS	KOLİ MİKTARI/Package 10 Adet / Piece	

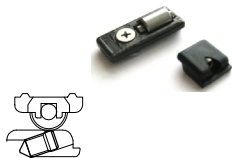
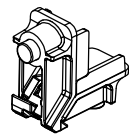

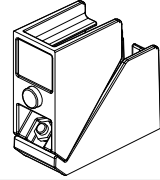
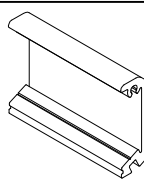
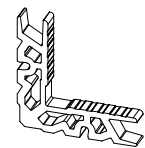
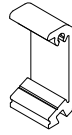
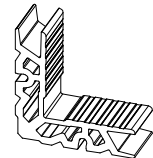
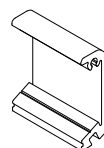
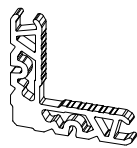
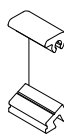
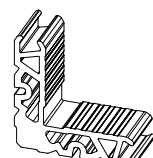
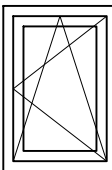
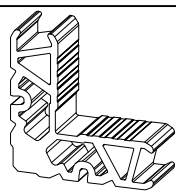
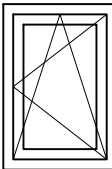
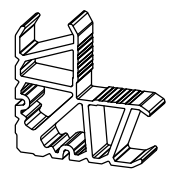

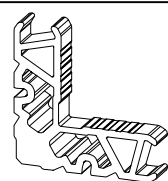
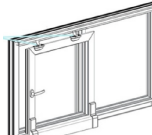
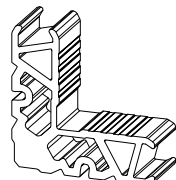
AKSESUAR LİSTESİ - ACCESSORIES LIST

ASI-V 1275-5			ASI-WH 001B		
VASİSTAS 5 KADEMELİ ÇELİK MAKAS TRANSOM RESTRICTER WITH 5 POSITIONS	KOLİ MİKTARI/Package 10 Adet / Piece		KARE MİLLİ PENCERE KOLU - İKİLİ TAKIM WINDOW HANDLE WITH LOCK	KOLİ MİKTARI/Package Takım / Set	
ASI-V 0148			ASI-DH 002		
VASİSTAS ÇELİK MAKAS TRANSOM STEEL RESTRICTER	KOLİ MİKTARI/Package 100 Adet / Piece		KAPI KOLU DOOR HANDLE	KOLİ MİKTARI/Package Adet / Piece	
ASI-WH 003			ASI-WH 007		
TEK DİLLİ EKSENEL KOL WINDOW HANDLE	KOLİ MİKTARI/Package Adet / Piece		DIŞA AÇILIR KARE MİLLİ PENCERE KOLU BAS WINDOW HANDLE FOR OUTWARD OPENING	KOLİ MİKTARI/Package Adet / Piece	
ASI-WH 004			ASI-RP 002		
ÇİFT DİLLİ EKSENEL KOL WINDOW HANDLE	KOLİ MİKTARI/Package Adet / Piece		DIŞA AÇILIM TİJ PİMİ ROD PROFILE LOCKING FOR OUTWARD OPENING	KOLİ MİKTARI/Package Adet / Piece	
ASI-WH 004A			ASI-RP 001		
ÇİFT DİLLİ EKSENEL KOL - ANAHTARLI WINDOW HANDLE WITH LOCK	KOLİ MİKTARI/Package Adet / Piece		TİJ PİMİ ROD PROFILE LOCKING	KOLİ MİKTARI/Package Adet / Piece	
ASI-KA M108			ASI-RS 003		
EKSENEL KOL KİLİTLEME MEKANİZMASI LOCKING FOR WINDOW	KOLİ MİKTARI/Package Adet / Piece		DIŞA AÇILIM PİM KARŞILIĞI ROD PROFILE STRIKES FOR OUTWARD OPENING	KOLİ MİKTARI/Package Adet / Piece	
ASI-KA P200			ASI-RS 001		
EKSENEL KOL KİLİTLEME MEKANİZMASI LOCKING FOR WINDOW	KOLİ MİKTARI/Package Adet / Piece		PİM KARŞILIĞI ROD PROFILE STRIKES	KOLİ MİKTARI/Package 120 Adet / Piece	
ASI-KA VNT			ASI-GB 001		
KANAT SABİTLEME SASH FIXING	KOLİ MİKTARI/Package Adet / Piece		DIŞA AÇILIM KOL MEKANİZMASI LOCKING FOR WINDOW FOR OUTWARD OPENING	KOLİ MİKTARI/Package Adet / Piece	
ASI-WH 001			ASI-153 35		
KARE MİLLİ PENCERE KOLU WINDOW HANDLE	KOLİ MİKTARI/Package Adet / Piece		DİLLİ KİLİT MOURTISE LOCK WITH CYLINDER	KOLİ MİKTARI/Package Adet / Piece	
ASI-WH 001A			ASI-LS 90185D		
KARE MİLLİ PENCERE KOLU-ANAHTARLI WINDOW HANDLE WITH LOCK	KOLİ MİKTARI/Package Adet / Piece		DİLLİ KİLİT KARŞILIĞI LOCK STRIKES	KOLİ MİKTARI/Package Adet / Piece	

AKSESUAR LİSTESİ - ACCESSORIES LIST

ASI-155 35			ASI-DH 60Y		
MAKARALI KİLİT MOURTISE LOCK WITH ROLLER	KOLİ MİKTARI/Package Adet / Piece		ÇEKME KAPI KOLU DOOR HANDLE	KOLİ MİKTARI/Package Adet / Piece	
ASI-LS 90185M			KF 67-1000		
MAKARALI KİLİT KARŞILIĞI ROLLER LOCK STRIKES	KOLİ MİKTARI/Package Adet / Piece		FİRÇA FİTİL BRUSH GASKET	KOLİ MİKTARI/Package 600 mt	
ASI-BRL 116			ASI-F 100A		
116 LİK BAREL CYLINDER 116	KOLİ MİKTARI/Package 250 Adet / Piece		KAPI ALTI FİRÇASI DOOR BRUSH GASKET	KOLİ MİKTARI/Package Adet / Piece	
ASI-225			ASI-WDC 01		
BAREL AYNASI (Beyaz,Siyah,Gri) DOOR HANDLE CYLINDER (White,Black,Grey)	KOLİ MİKTARI/Package Adet / Piece		YAĞMUR TAHLİYE KAPAĞI WATER REJECT COVER	KOLİ MİKTARI/Package Adet / Piece	
ASI-B 2217			ASI-WDC 02		
SÜRGÜ KİLİTLEME-KISA SASH FIXING LOCK-SHORT	KOLİ MİKTARI/Package 240 Adet / Piece		KLAPELİ YAĞMUR TAHLİYE KAPAĞI WATER REJECT COVER	KOLİ MİKTARI/Package Adet / Piece	
ASI-B 2215			ASI-FUJI 2500		
SÜRGÜ KİLİTLEME-UZUN SASH FIXING LOCK-LONG	KOLİ MİKTARI/Package 120 Adet / Piece		AYARLI ORTA KAYIT BAĞLANTI T JOINT CONNECTION	KOLİ MİKTARI/Package Adet / Piece	
ASI-OA 001			ASI-FUJI 2700		
DIŞA AÇILIM MAKAS -10" EUROGROVE ARM FOR OUTWARD OPENING	KOLİ MİKTARI/Package Adet / Piece		AYARLI ORTA KAYIT BAĞLANTI T JOINT CONNECTION	KOLİ MİKTARI/Package Adet / Piece	
ASI-OA 002			ASI-FUJI 2000		
DIŞA AÇILIM MAKAS -16" EUROGROVE ARM FOR OUTWARD OPENING	KOLİ MİKTARI/Package Adet / Piece		AYARLI KÖŞE GÖNYESİ CORNER ALIGNMENT	KOLİ MİKTARI/Package Adet / Piece	
ASI-OA 003			ASI-SB 19		
DIŞA AÇILIM MAKAS -22" EUROGROVE ARM FOR OUTWARD OPENING	KOLİ MİKTARI/Package Adet / Piece		KÖŞE GÖNYESİ CORNER ALIGNMENT	KOLİ MİKTARI/Package 1000 Adet / Piece	
ASI-OA 004			ASI-SB 19.1		
DIŞA AÇILIM MAKAS -28" EUROGROVE ARM FOR OUTWARD OPENING	KOLİ MİKTARI/Package Adet / Piece		KÖŞE GÖNYESİ CORNER ALIGNMENT	KOLİ MİKTARI/Package 1000 Adet / Piece	

AKSESUAR LİSTESİ - ACCESSORIES LIST

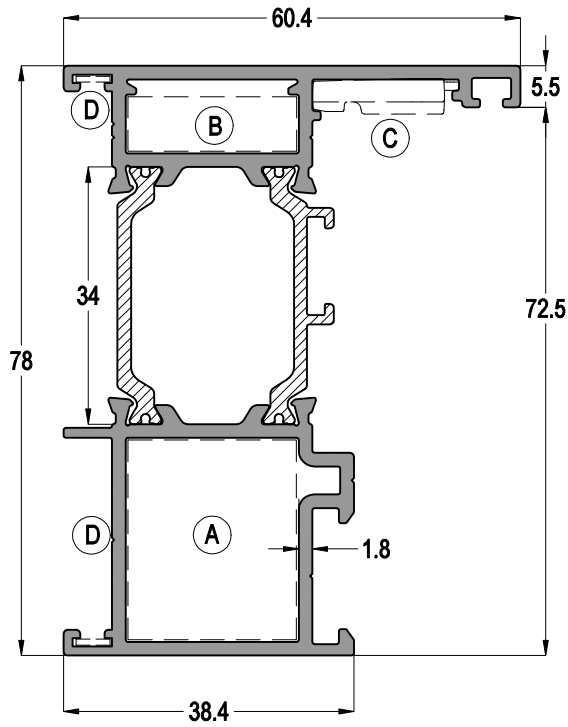
ASI-SS 01			ASI-PB 2326		
KANAT DESTEK TAKOZU <i>SASH SUPPORT BOTTOM</i>	KOLİ MİKTARI/Package Takım / Set		PİMLİ KÖŞE BAĞLANTI <i>CORNER JOINT</i>	KOLİ MİKTARI/Package 200 Adet / Piece	
ASI-P 100.1			ASI-PB 2650		
ORTA KAYIT BAĞLANTI <i>T JOINT</i>	KOLİ MİKTARI/Package 250 Adet / Piece		PİMLİ KÖŞE BAĞLANTI <i>CORNER JOINT</i>	KOLİ MİKTARI/Package 150 Adet / Piece	
ASI-DB 9174			ASI-KT 1609		
DİK BAĞLANTI <i>T JOINT</i>	KOLİ MİKTARI/Package Adet / Piece		KÖŞE TAKOZU <i>CORNER JOINT</i>	KOLİ MİKTARI/Package Adet / Piece	
ASI-DB 9116			ASI-KT 1626		
DİK BAĞLANTI <i>T JOINT</i>	KOLİ MİKTARI/Package Adet / Piece		KÖŞE TAKOZU <i>CORNER JOINT</i>	KOLİ MİKTARI/Package Adet / Piece	
ASI-DB 9143			ASI-KT 1807		
DİK BAĞLANTI <i>T JOINT</i>	KOLİ MİKTARI/Package Adet / Piece		KÖŞE TAKOZU <i>CORNER JOINT</i>	KOLİ MİKTARI/Package Adet / Piece	
ASI-DB 9123			ASI-KT 1830		
DİK BAĞLANTI <i>T JOINT</i>	KOLİ MİKTARI/Package Adet / Piece		KÖŞE TAKOZU <i>CORNER JOINT</i>	KOLİ MİKTARI/Package Adet / Piece	
ASI-ALU TT			ASI-KT 2660		
ÇİFT EKSEN AÇILIM MEKANİZMASI <i>TILT&TURN OPENING</i>	KOLİ MİKTARI/Package Takım / Set		KÖŞE TAKOZU <i>CORNER JOINT</i>	KOLİ MİKTARI/Package Adet / Piece	
ASI-PVC TT			ASI-KT 2650		
ÇİFT EKSEN AÇILIM MEKANİZMASI <i>TILT&TURN OPENING</i>	KOLİ MİKTARI/Package Takım / Set		KÖŞE TAKOZU <i>CORNER JOINT</i>	KOLİ MİKTARI/Package Adet / Piece	
ASI-LTT K01			ASI-KT 2308		
ÇİFT KANAT AÇILIM PASİF KANAT LEVYE KOL <i>INACTIVE SASH HIDDEN HANDLE</i>	KOLİ MİKTARI/Package Takım / Set		KÖŞE TAKOZU <i>CORNER JOINT</i>	KOLİ MİKTARI/Package Adet / Piece	
ASI-MEK VW			ASI-KT 2319		
PARALEL SÜRME MEKANİZMASI <i>TILT&SLIDE OPENING</i>	KOLİ MİKTARI/Package Takım / Set		KÖŞE TAKOZU <i>CORNER JOINT</i>	KOLİ MİKTARI/Package Adet / Piece	

PROFİL DETAYLARI
PROFILE DETAILS

TH78 - THS78

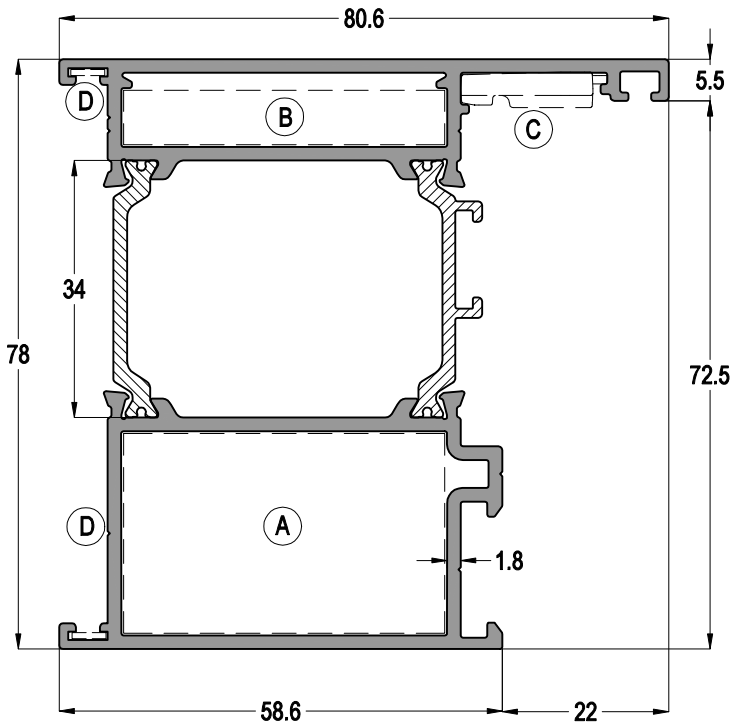
YALITIMLI KAPI-PENCERE SİSTEMİ
THERMAL WINDOW&DOOR SYSTEM

ASISTAL



TH78 01				Jx cm ⁴	Jy cm ⁴
				45,72	12,61
AĞIRLIK / Weight					
				1,588 kg/mt	

A	B	C	D
ASI-KT 2660-ASI-PB 2326	ASI-KT 2308	ASI-FUJII 2000	ASI-SB 19



TH78 02				Jx cm ⁴	Jy cm ⁴
				58,71	35,34
AĞIRLIK / Weight					
				1,959 kg/mt	

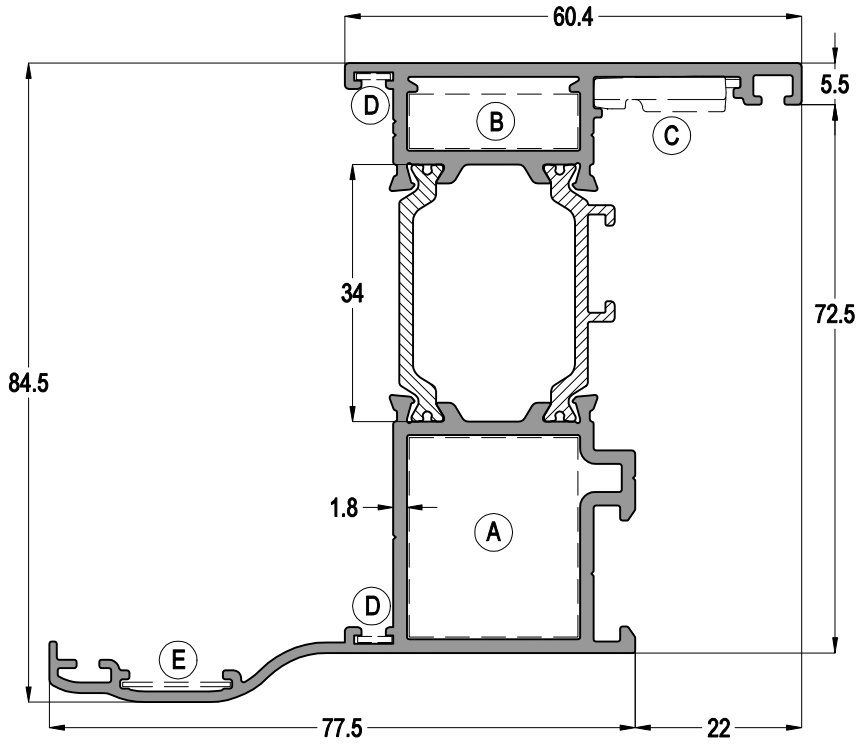
A	B	C	D
ASI-KT 2650-ASI-PB 2650	ASI-KT 4308	ASI-FUJII 2000	ASI-SB 19

Profil ağırlıklarımız teorik olup; teslim anındaki tartımız geçerlidir.

TH78 - THS78

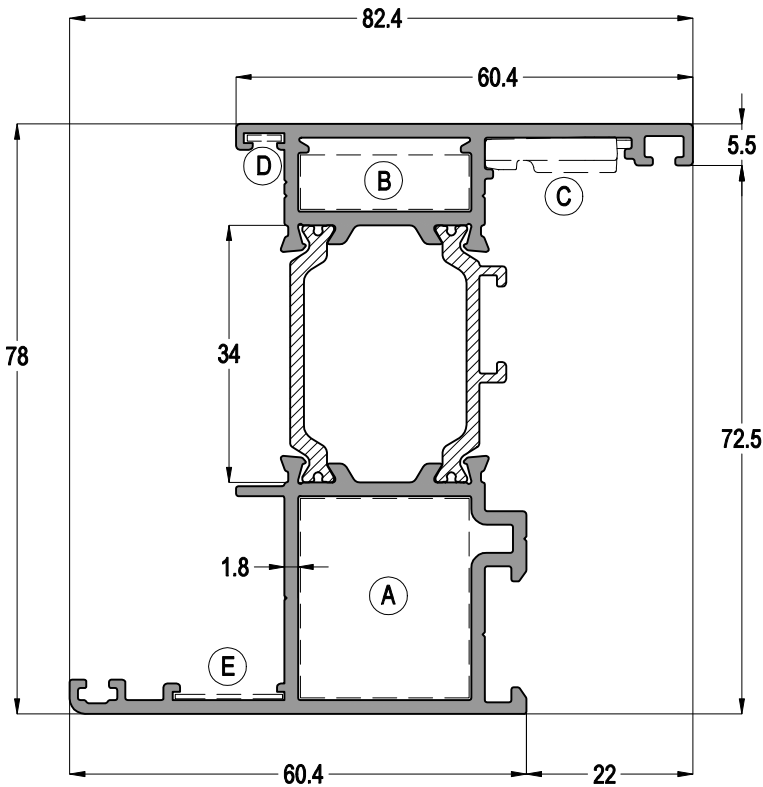
YALITIMLI KAPI-PENCERE SİSTEMİ
THERMAL WINDOW&DOOR SYSTEM

ASISTAL



TH78 03				Jx cm ⁴	Jy cm ⁴
				60,71	26,87
AĞIRLIK / Weight					
1,770 kg/mt					

A	B	C	E
ASI-KT 2660-ASI-PB 2326	ASI-KT 2308	ASI-FUJI 2000	ASI-SB 19.1



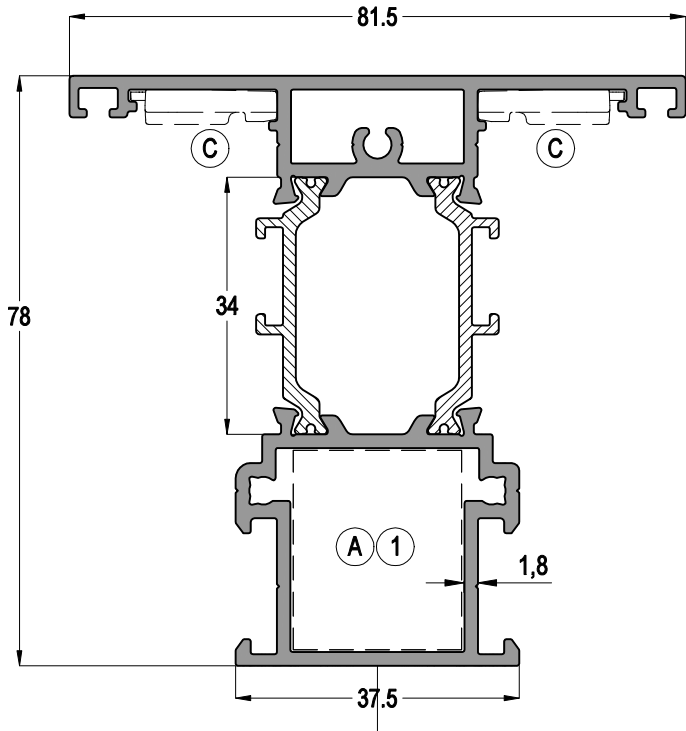
TH78 04				Jx cm ⁴	Jy cm ⁴
				54,05	18,25
AĞIRLIK / Weight					
1,723 kg/mt					




A	B	C	E
ASI-KT 2660-ASI-PB 2326	ASI-KT 2308	ASI-FUJI 2000	ASI-SB 19.1

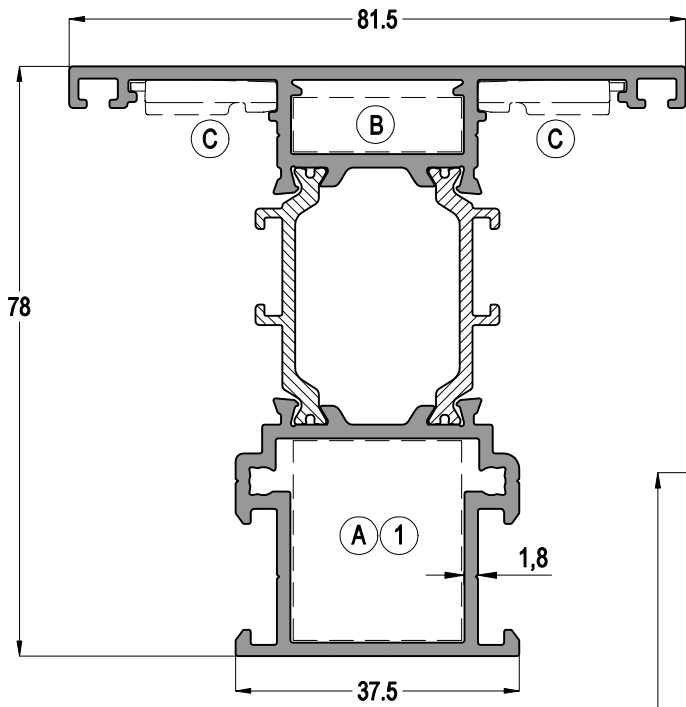
TH78 - THS78





YALITIMLI KAPI-PENCERE SİSTEMİ
THERMAL WINDOW&DOOR SYSTEM




ASISTAL

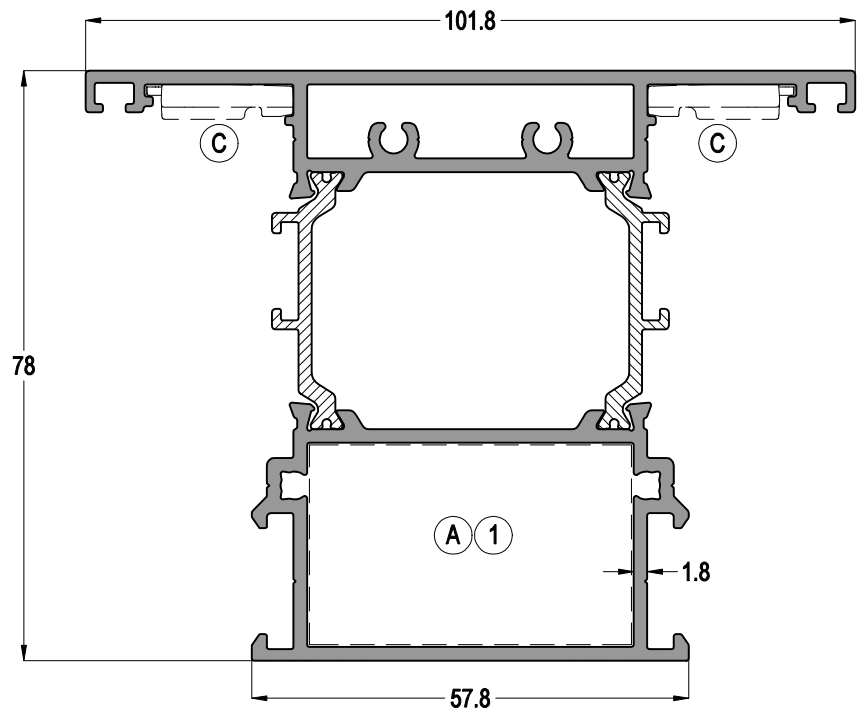


TH78 21		Jx cm ⁴	Jy cm ⁴
		51,99	18,69
 A ASI-KT 2660-ASI-PB 2326	 C ASI-FUJI 2000	 1 ASI-DB 9123	AĞIRLIK / Weight
			1,795 kg/mt



TH78 22		Jx cm ⁴	Jy cm ⁴	
		51,41	18,72	
 A ASI-KT 2660-ASI-PB 2326	 B ASI-KT 2308	 C ASI-FUJI 2000	 1 ASI-DB 9123	AĞIRLIK / Weight
			1,763 kg/mt	

TH78 23		Jx cm ⁴	Jy cm ⁴
		66,23	47,51
 A ASI-KT 2650-ASI-PB 2650	 C ASI-FUJI 2000	 1 ASI-DB 9143	AĞIRLIK / Weight
			2,225 kg/mt

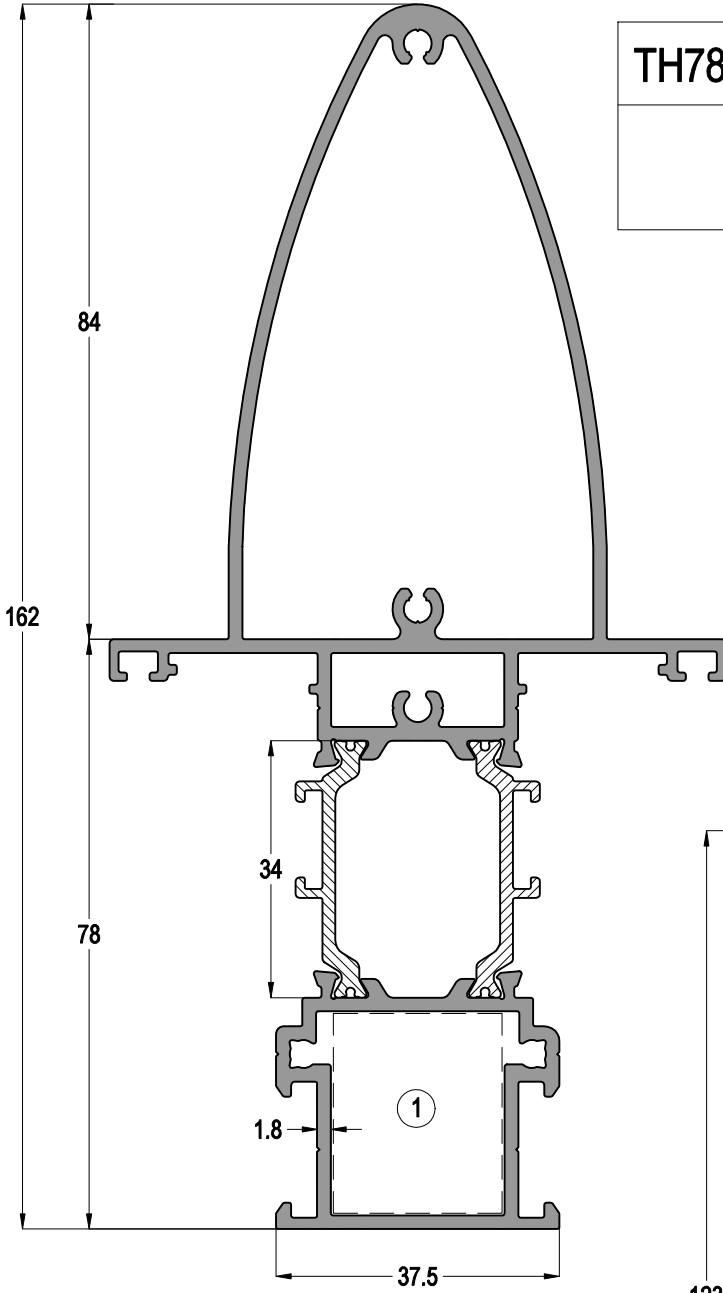



Profil ağırlıklarımız teorik olup; teslim anındaki tartımız geçerlidir.

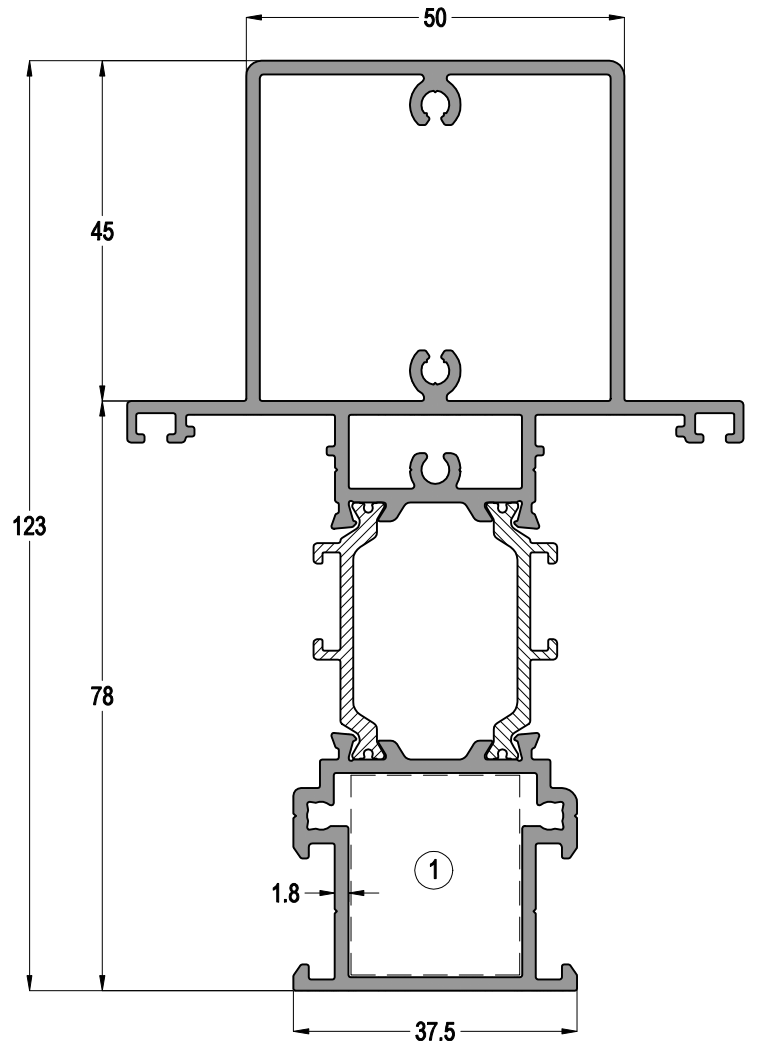
TH78 - THS78


YALITIMLI KAPI-PENCERE SİSTEMİ
THERMAL WINDOW&DOOR SYSTEM

ASISTAL



TH78 24	Jx cm ⁴	Jy cm ⁴
	223,24	29,97
 ASİ-DB 9123	AĞIRLIK / Weight	
	2,845 kg/mt	



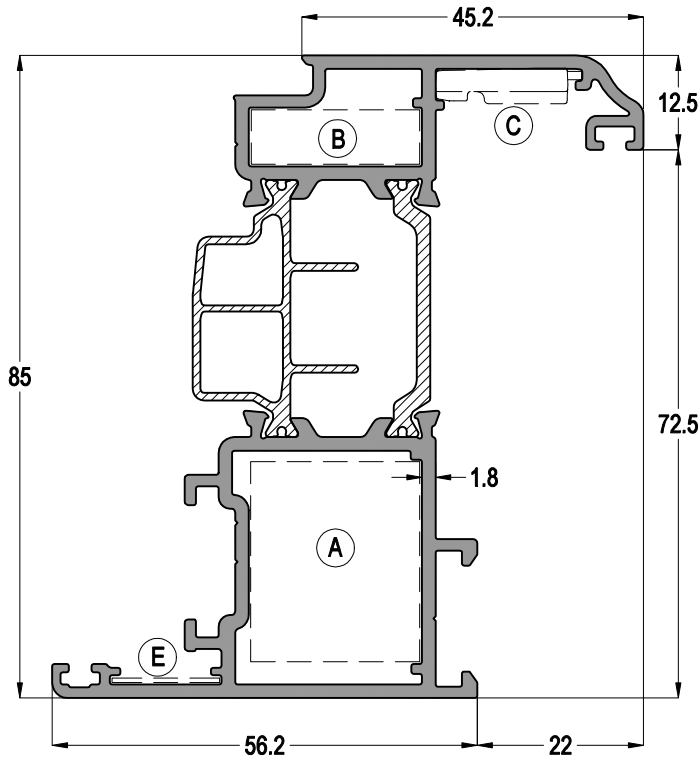
TH78 25	Jx cm ⁴	Jy cm ⁴
	135,67	29,50
 ASİ-DB 9123	AĞIRLIK / Weight	
	2,615 kg/mt	

Profil ağırlıklarımız teorik olup; teslim anındaki tartımız geçerlidir.





TH78 - THS78

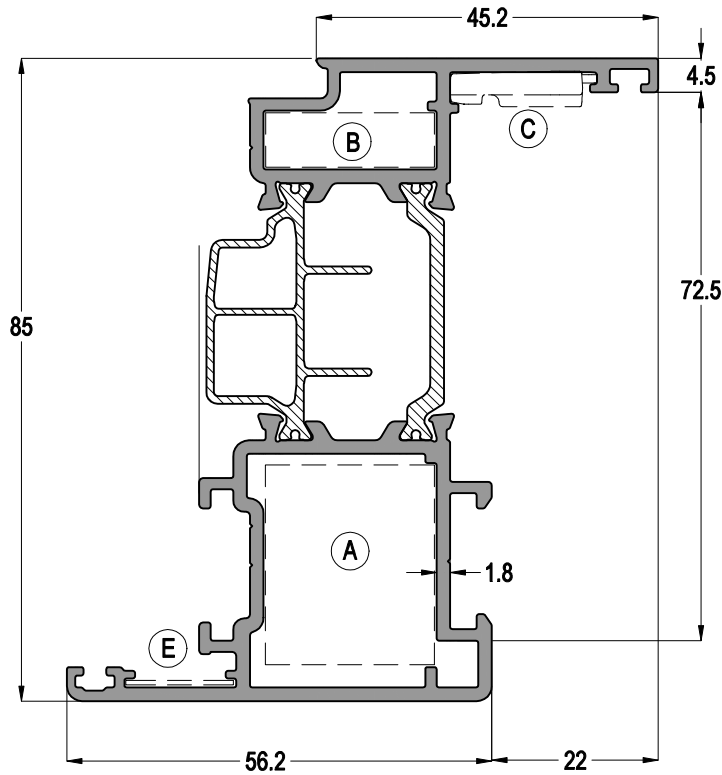
YALITIMLI KAPI-PENCERE SİSTEMİ
THERMAL WINDOW&DOOR SYSTEM

ASISTAL







TH78 11				Jx cm ⁴	Jy cm ⁴
				63,31	19,21
				AĞIRLIK / Weight	
				1,845 kg/mt	

A	B	C	E
			
ASI-KT 2660-ASI-PB 2326	ASI-KT 2308	ASI-FUJI 2000	ASI-SB 19.1



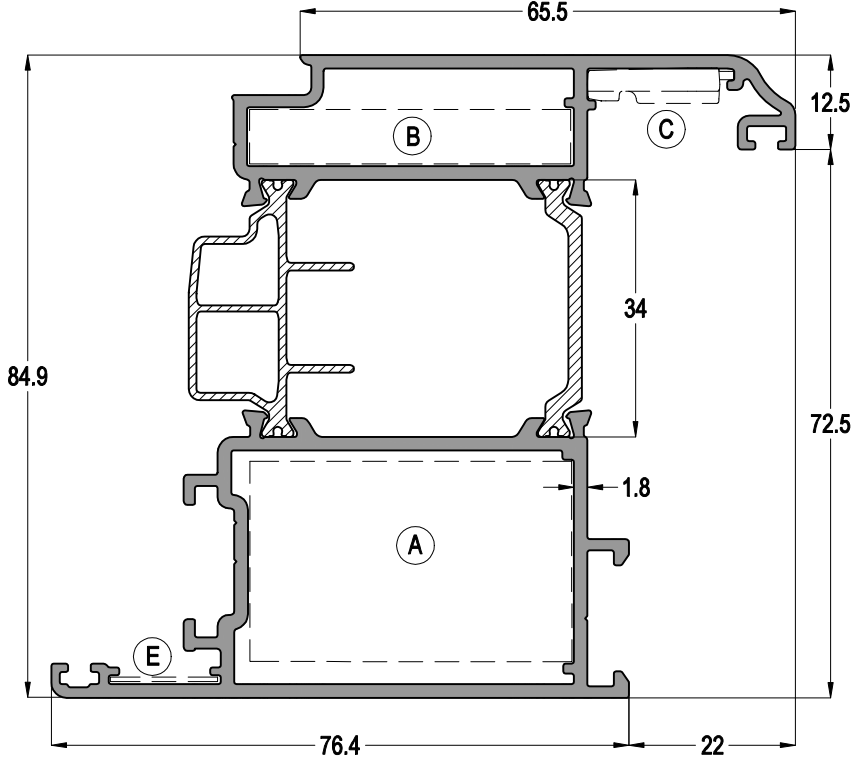
TH78 18				Jx cm ⁴	Jy cm ⁴
				62,90	17,32
				AĞIRLIK / Weight	
				1,828 kg/mt	

A	B	C	E
			
ASI-KT 2660-ASI-PB 2326	ASI-KT 2308	ASI-FUJI 2000	ASI-SB 19.1

TH78 - THS78

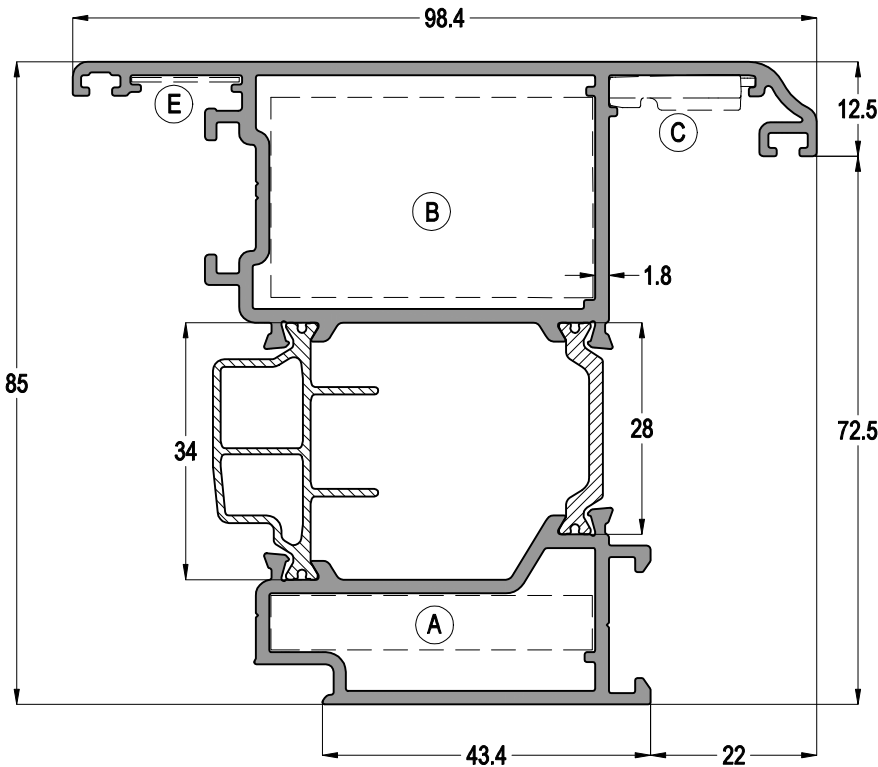
YALITIMLI KAPI-PENCERE SİSTEMİ
THERMAL WINDOW&DOOR SYSTEM

ASISTAL



TH78 12				Jx cm ⁴	Jy cm ⁴
				78,72	48,38
				AĞIRLIK / Weight	
				2,240 kg/mt	

A	B	C	E



TH78 13				Jx cm ⁴	Jy cm ⁴
				77,57	48,50
				AĞIRLIK / Weight	
				2,269 kg/mt	

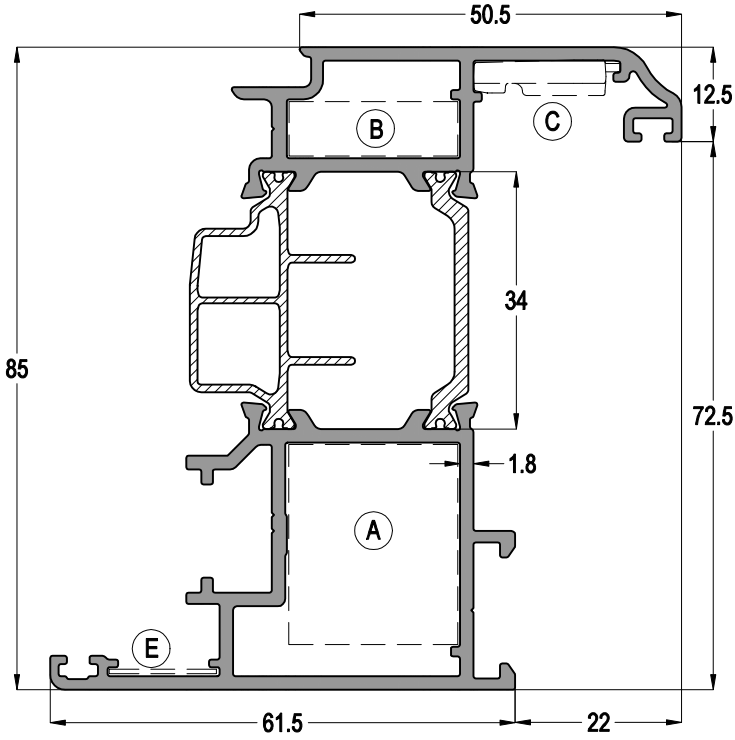
B	A	C	E

TH78 - THS78

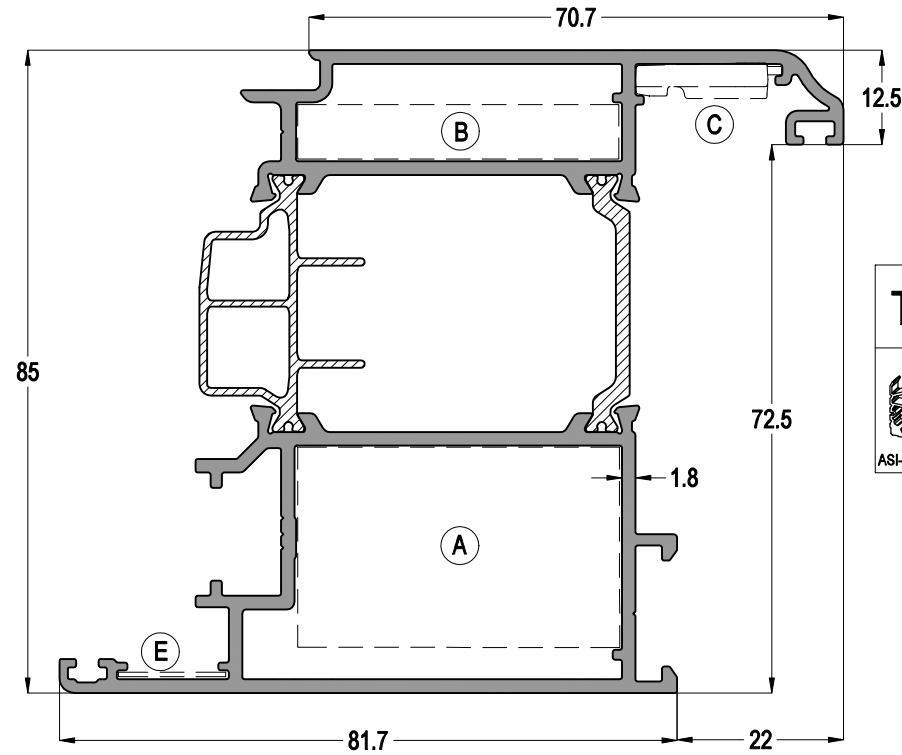
YALITIMLI KAPI-PENCERE SİSTEMİ
THERMAL WINDOW&DOOR SYSTEM

ASISTAL

ÇOK NOKTADAN KİLİTLEME KANAT PROFİLLERİ MULTI POINT LOCK SASH PROFILES

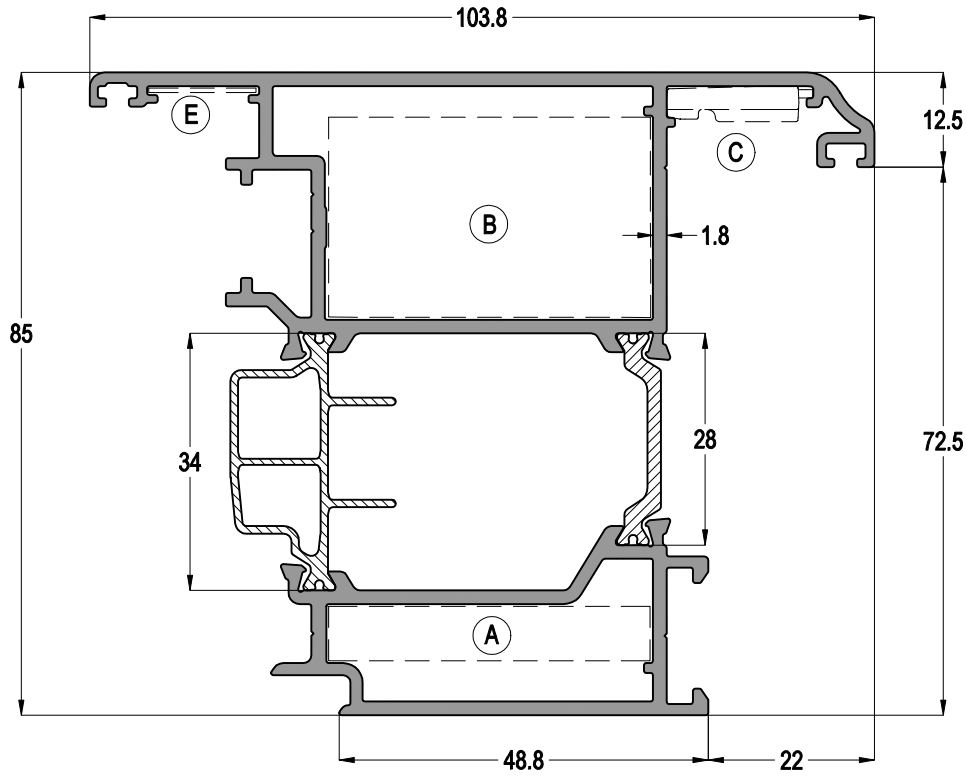


TH78 14		Jx cm ⁴	Jy cm ⁴
		67,53	24,33
AĞIRLIK / Weight			
1,964 kg/mt			



TH78 15		Jx cm ⁴	Jy cm ⁴
		82,88	57,68
AĞIRLIK / Weight			
2,358 kg/mt			

ÇOK NOKTADAN KİLİTLEME KANAT PROFİLLERİ MULTI POINT LOCK SASH PROFILES



TH78 16		Jx cm ⁴	Jy cm ⁴
		81,87	58,04
AĞIRLIK / Weight			
2,390 kg/mt			

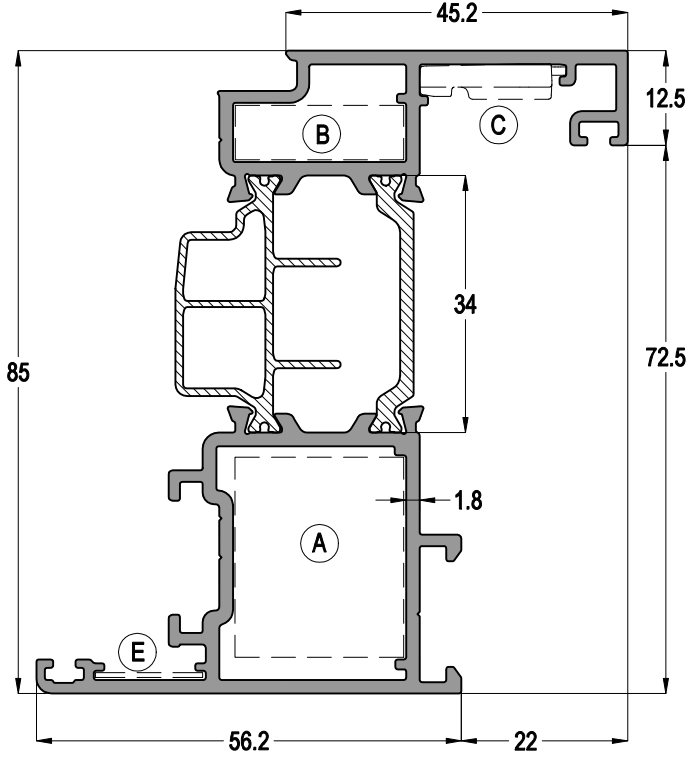
B	A	C	E

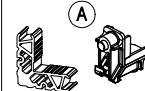


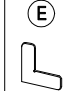
TH78 - THS78

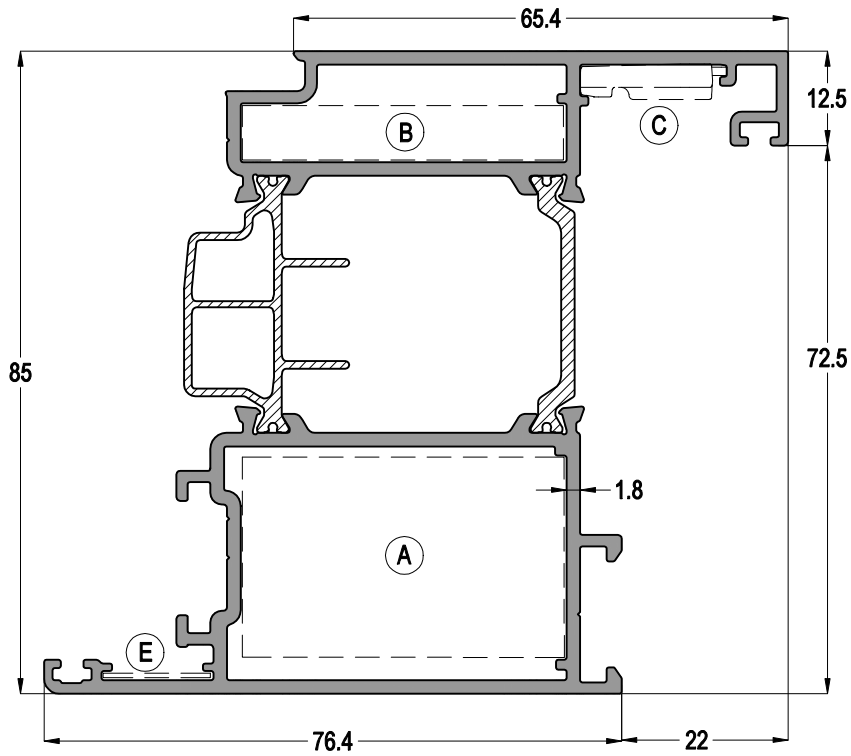
YALITIMLI KAPI-PENCERE SİSTEMİ
THERMAL WINDOW&DOOR SYSTEM


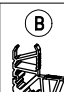

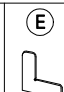
ASISTAL

THS SERİSİ DÜZ KANAT PROFİLLERİ THS SERIES FLAT SASH PROFILES



THS78 11				Jx cm ⁴	Jy cm ⁴
				64,56	20,31
				AĞIRLIK / Weight	
ASI-KT 2660-ASI-PB 2326 ASI-KT 2308 ASI-FUJI 2000 ASI-SB 19.1				1,863 kg/mt	





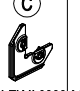
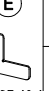
THS78 12				Jx cm ⁴	Jy cm ⁴
				79,89	50,09
				AĞIRLIK / Weight	
ASI-KT 2650-ASI-PB 2650 ASI-KT 4308 ASI-FUJI 2000 ASI-SB 19.1				2,257 kg/mt	

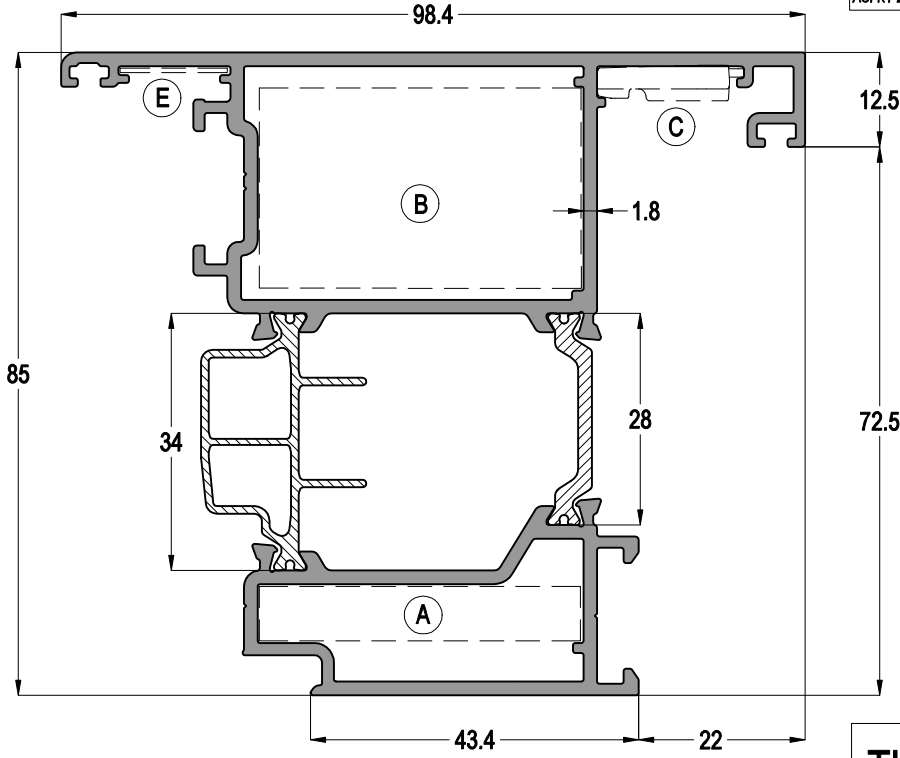
TH78 - THS78



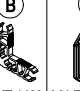

YALITIMLI KAPI-PENCERE SİSTEMİ
THERMAL WINDOW&DOOR SYSTEM

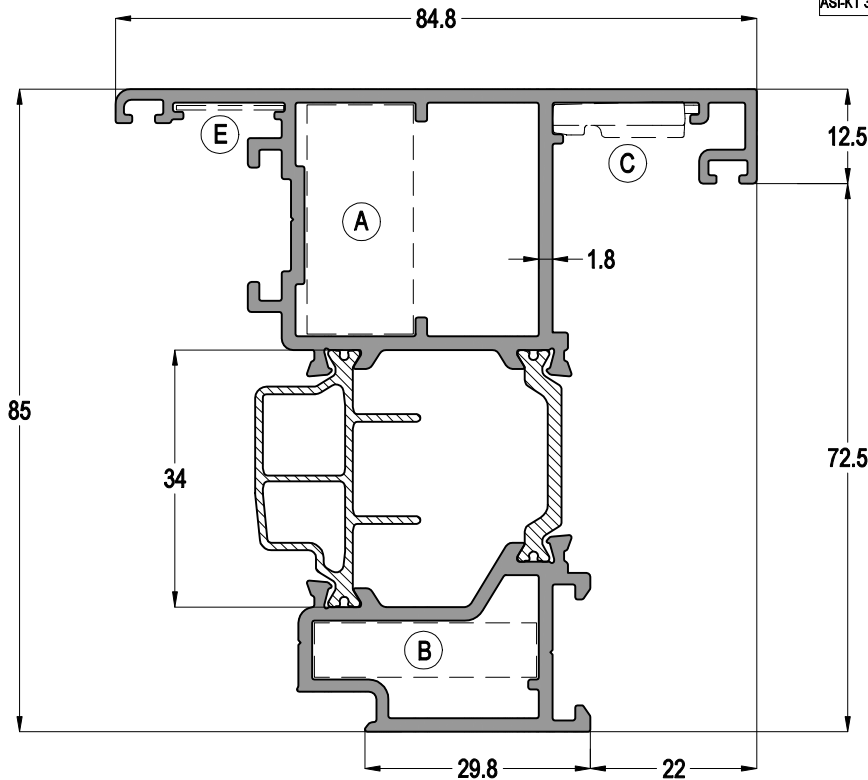


THS SERİSİ DÜZ KANAT PROFİLLERİ THS SERIES FLAT SASH PROFILES

THS78 13				Jx cm ⁴	Jy cm ⁴
				78,73	50,17
				AĞIRLIK / Weight	
ASI-KT 2650-ASI-PB 2650 ASI-KT 4308 ASI-FUJI 2000 ASI-SB 19.1				2,288 kg/mt	



THS78 17					
				AĞIRLIK / Weight	
ASI-KT 3007-ASI-PB 4111 ASI-KT 1430 ASI-FUJI 2000 ASI-SB 19.1				2,049 kg/mt	



Profil ağırlıklarımız teorik olup; teslim anındaki tartımız geçerlidir.

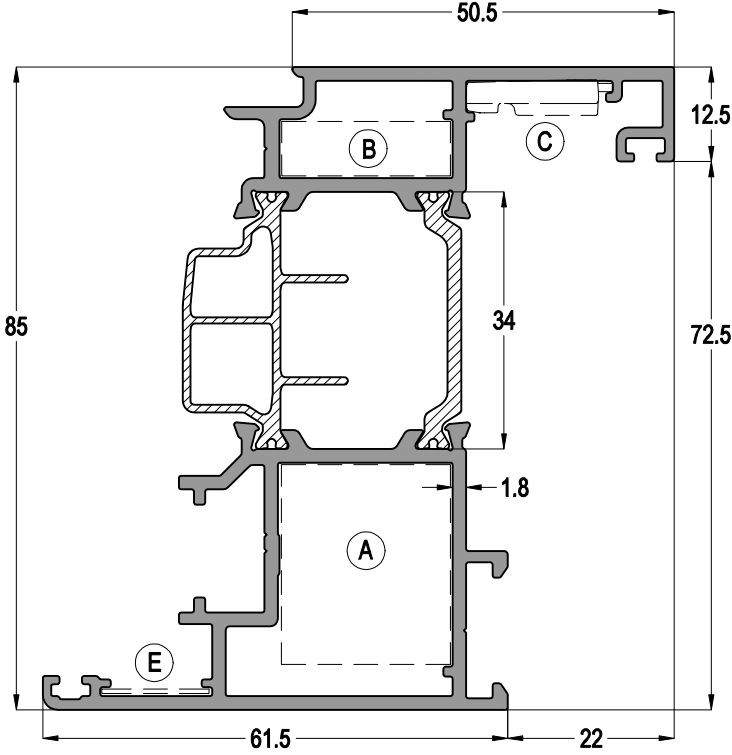
TH78 - THS78

YALITIMLI KAPI-PENCERE SİSTEMİ
THERMAL WINDOW&DOOR SYSTEM

ASISTAL

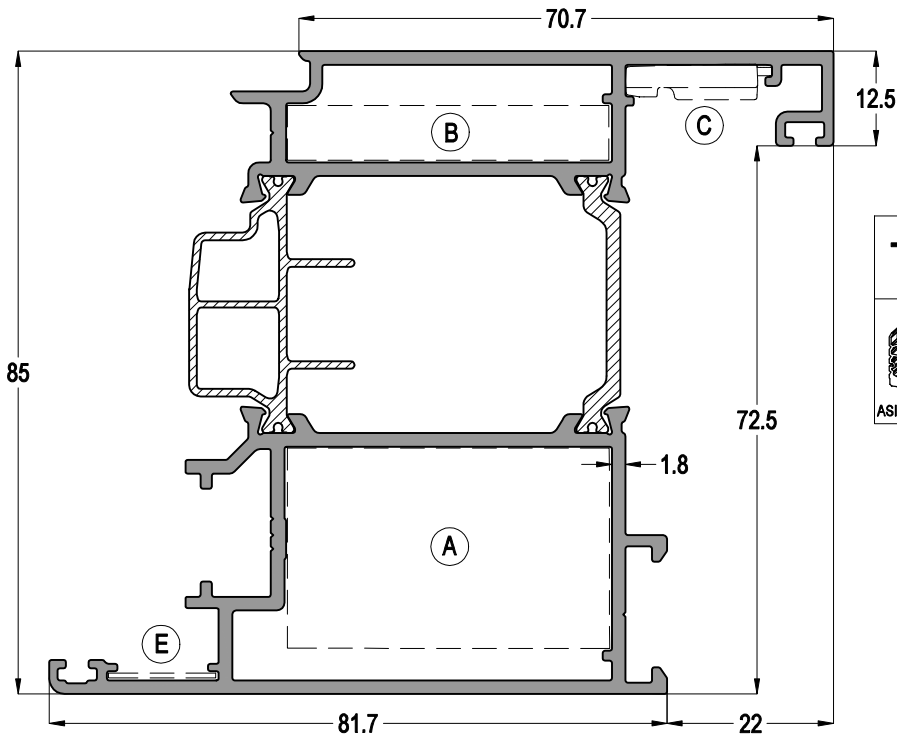
THS SERİSİ ÇOK NOKTADAN KİLİTLEME KANAT PROFİLLERİ

THS SERIES MULTI POINT LOCK SASH PROFILES



THS78 14		Jx cm ⁴	Jy cm ⁴
		68,77	25,58
AĞIRLIK / Weight		1,981 kg/mt	

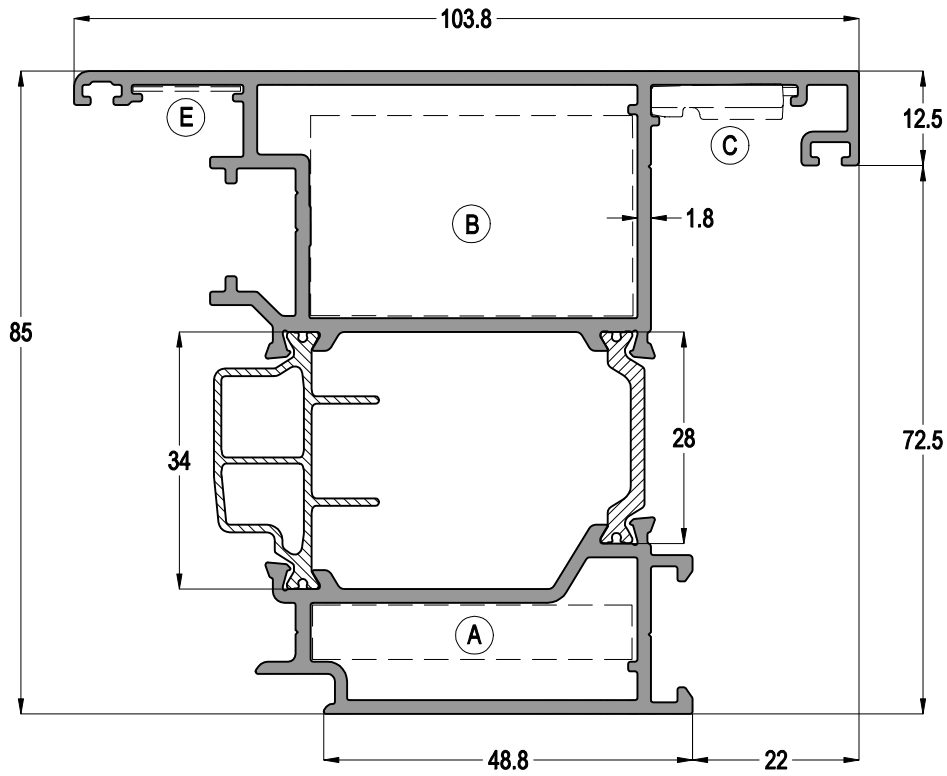
ASİ-KT 2660-ASİ-PB 2326 ASİ-KT 2308 ASİ-FUJİ 2000 ASİ-SB 19.1


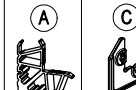
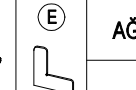
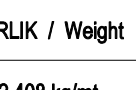


THS78 15		Jx cm ⁴	Jy cm ⁴
		84,10	59,64
AĞIRLIK / Weight		2,376 kg/mt	

ASİ-KT 2650-ASİ-PB 2650 ASİ-KT 4308 ASİ-FUJİ 2000 ASİ-SB 19.1

THS SERİSİ ÇOK NOKTADAN KİLİTLEME
KANAT PROFİLLERİ
THS SERIES MULTI POINT LOCK SASH PROFILES



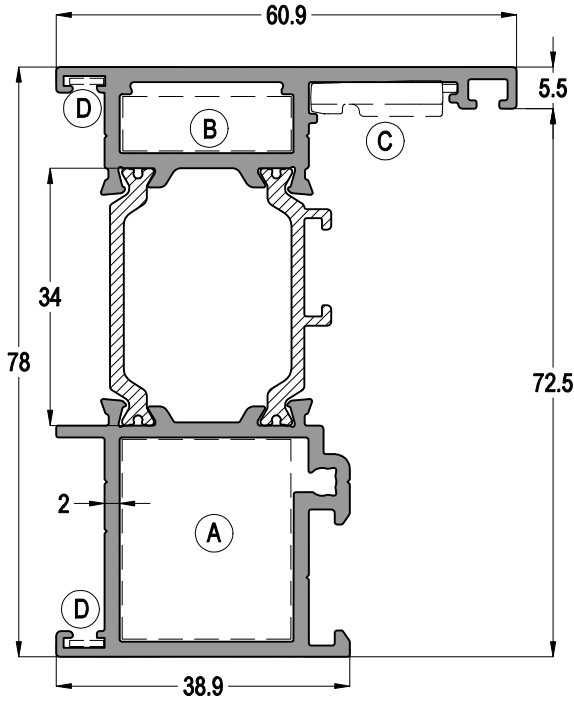
THS78 16				Jx cm ⁴	Jy cm ⁴
				83,01	59,94
				AĞIRLIK / Weight	
ASI-KT 2650-ASI-PB 2650 ASI-KT 4308 ASI-FUJII 2000 ASI-SB 19.1				2,408 kg/mt	

TH78 - THS78





YALITIMLI KAPI-PENCERE SİSTEMİ
THERMAL WINDOW&DOOR SYSTEM

ASISTAL





2 mm ET KALINLIĞINDA SİSTEM PROFİLLERİ 2 mm THICKNESS SYSTEM PROFILES






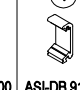
TH78 201				Jx cm ⁴	Jy cm ⁴
				48,58	12,14
AĞIRLIK / Weight					
				1,691 kg/mt	

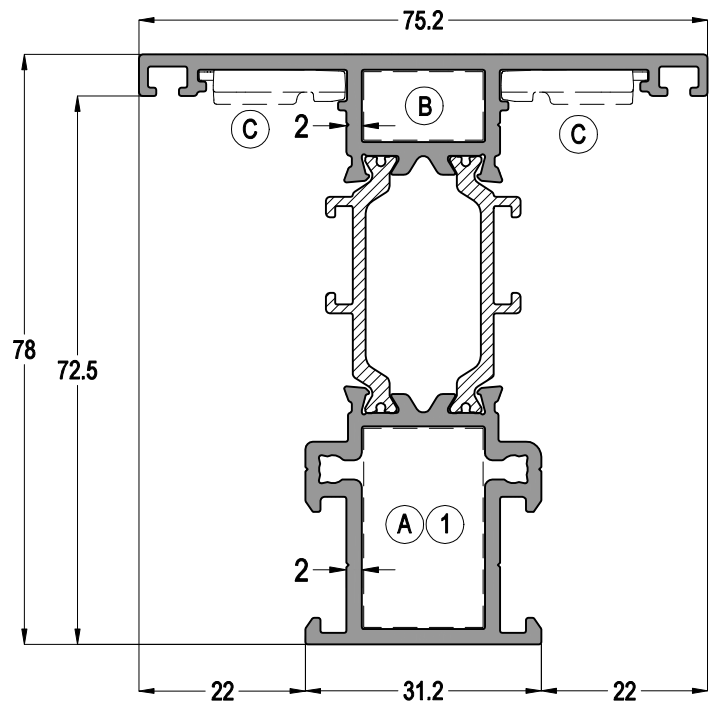
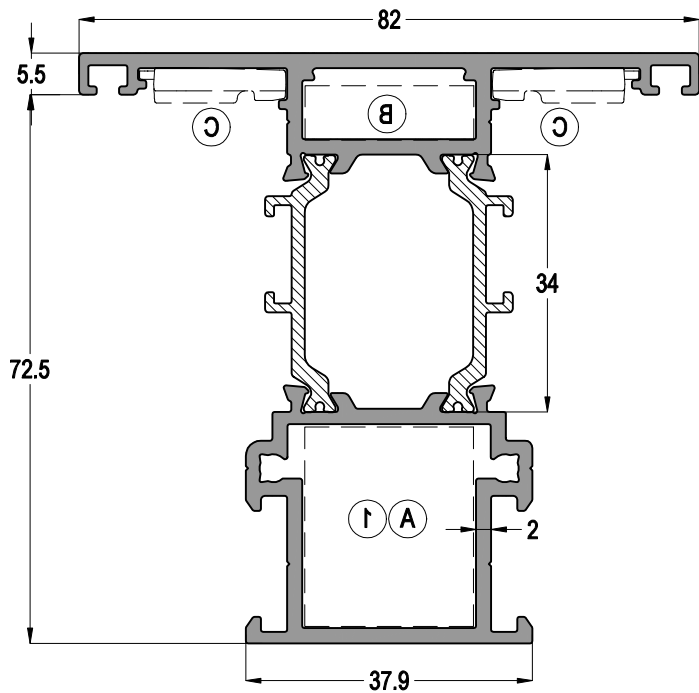
A	B	C	D
			
ASI-KT 2660-ASI-PB 2326	ASI-KT 2308	ASI-FUJJI 2000	ASI-SB 19

TH78 222				Jx cm ⁴	Jy cm ⁴
				53,72	18,02
AĞIRLIK / Weight					
				1,937 kg/mt	

A	B	C	1
			
ASI-KT 2660-ASI-PB 2326	ASI-KT 2308	ASI-FUJJI 2000	ASI-DB 9123

TH78 226				Jx cm ⁴	Jy cm ⁴
				40,30	13,88
AĞIRLIK / Weight					
				1,733 kg/mt	

A	B	C	1
			
ASI-KT 1626	ASI-KT 1609	ASI-FUJJI 2000	ASI-DB 9116



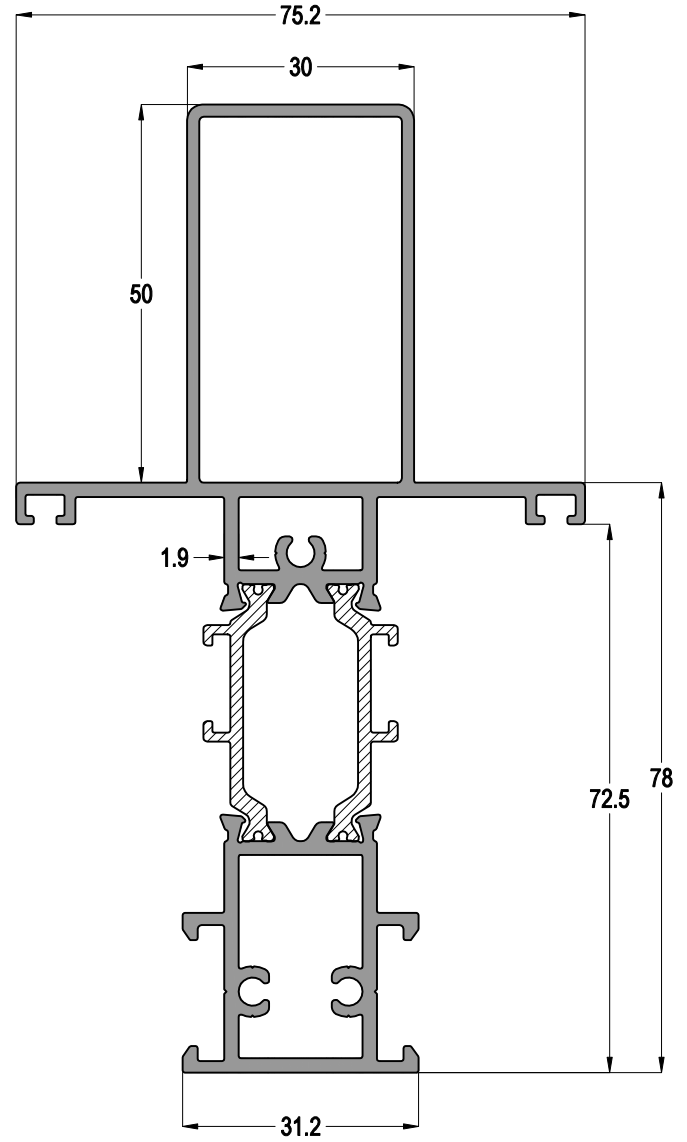
Profil ağırlıklarımız teorik olup; teslim anındaki tartımız geçerlidir.

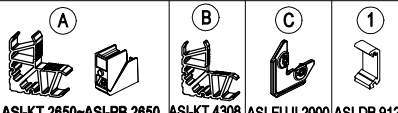
TH78 - THS78

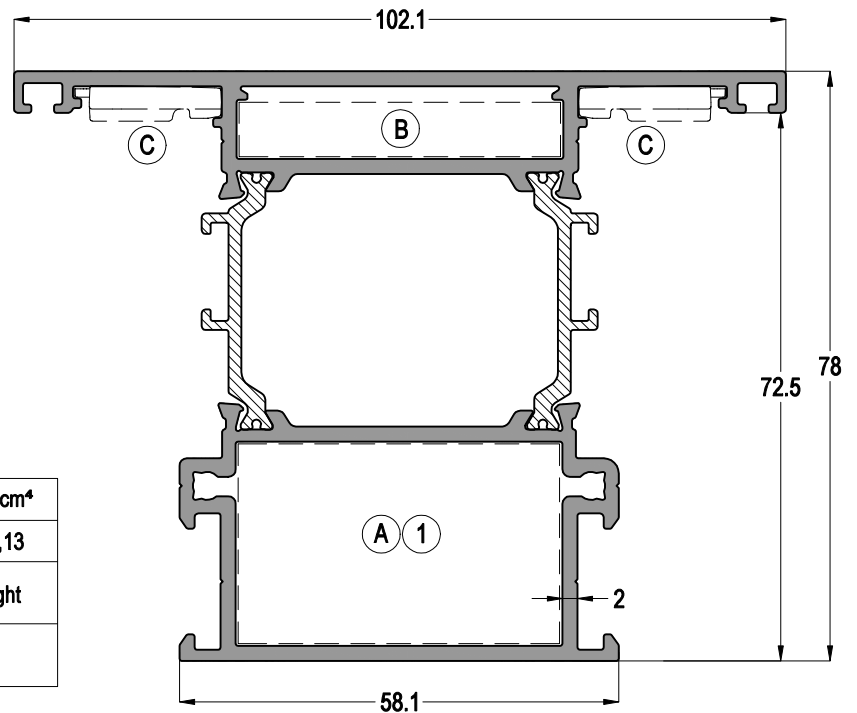
YALITIMLI KAPI-PENCERE SİSTEMİ
THERMAL WINDOW&DOOR SYSTEM

ASISTAL

TH78 225	Jx cm ⁴	Jy cm ⁴
	119,24	16,41
	AĞIRLIK / Weight	
	2,276 kg/mt	



TH78 227	Jx cm ⁴	Jy cm ⁴
	50,27	70,13
	AĞIRLIK / Weight	
	2,320 kg/mt	



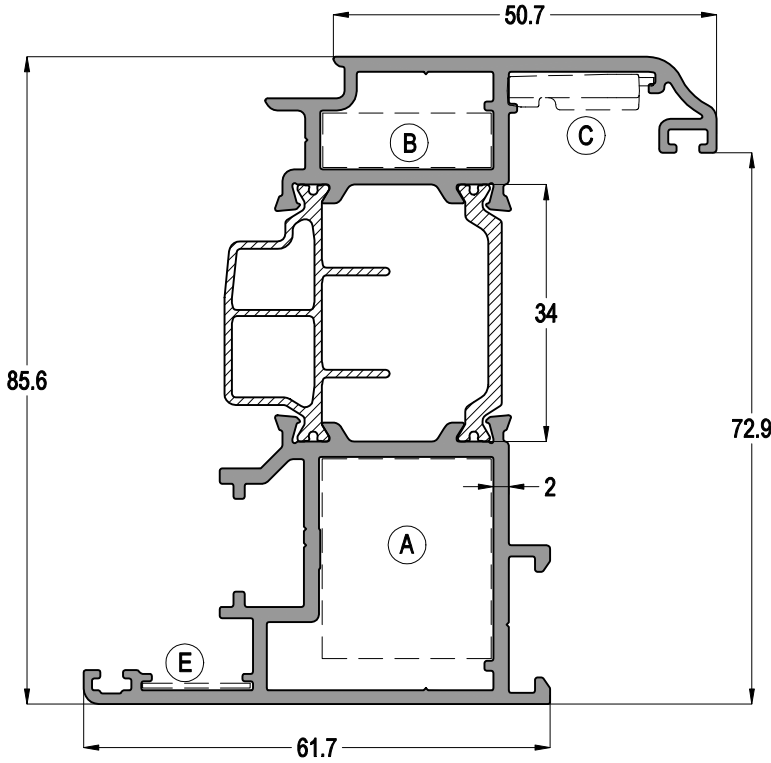
Profil ağırlıklarımız teorik olup; teslim anındaki tartımız geçerlidir.





TH78 - THS78

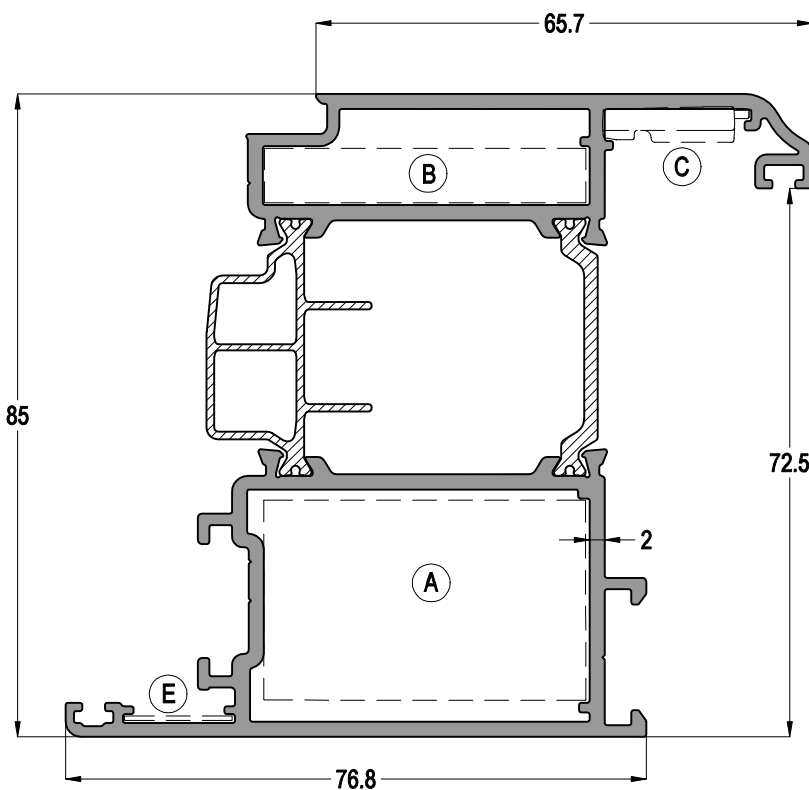
YALITIMLI KAPI-PENCERE SİSTEMİ
THERMAL WINDOW&DOOR SYSTEM



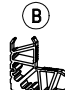

ASISTAL

2 mm ET KALINLIĞINDA SİSTEM PROFİLLERİ 2 mm THICKNESS SYSTEM PROFILES



TH78 214				Jx cm ⁴	Jy cm ⁴
				71,36	25,10
				AĞIRLIK / Weight	
ASI-KT 2660-ASI-PB 2326 ASI-KT 2308 ASI-FUJI 2000 ASI-SB 19.1				2,063 kg/mt	



TH78 212				Jx cm ⁴	Jy cm ⁴
				84,00	50,54
				AĞIRLIK / Weight	
ASI-KT 2650-ASI-PB 2650 ASI-KT 4308 ASI-FUJI 2000 ASI-SB 19.1				2,295 kg/mt	

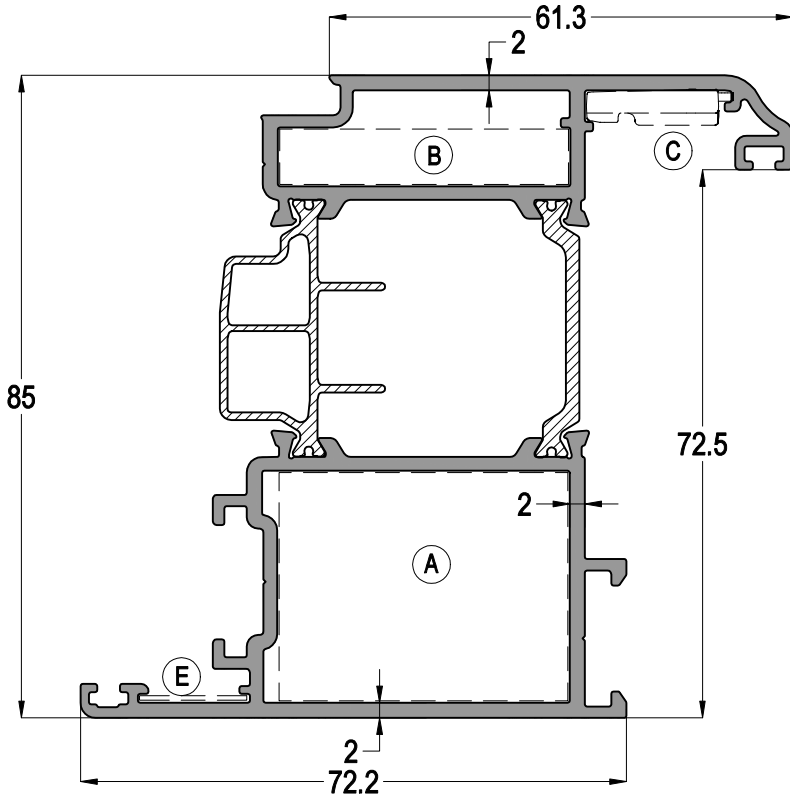
Profil ağırlıklarımız teorik olup; teslim anındaki tartımız geçerlidir.

TH78 - THS78

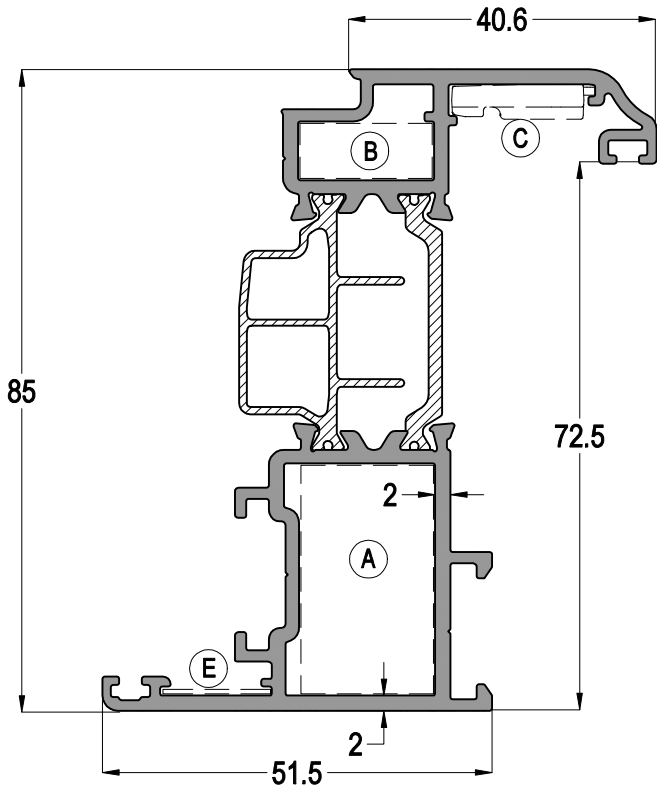
YALITIMLI KAPI-PENCERE SİSTEMİ
THERMAL WINDOW&DOOR SYSTEM

ASISTAL

2 mm ET KALINLIĞINDA SİSTEM PROFİLLERİ 2 mm THICKNESS SYSTEM PROFILES

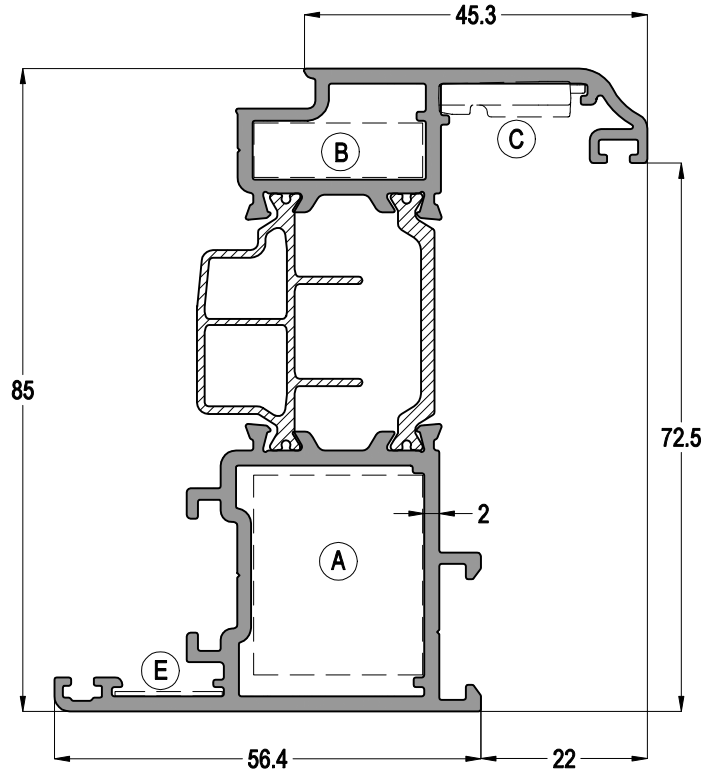


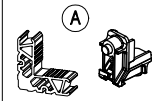
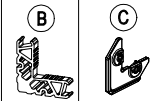
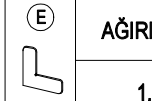
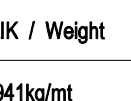
TH78 215				Jx cm ⁴	Jy cm ⁴
				34,13	27,60
(A)	(B)	(C)	(E)	AĞIRLIK / Weight	
				2,235 kg/mt	
ASI-KT 3830	ASI-KT 3807	ASI-FUJII 2000	ASI-SB 19.1		



TH78 216				Jx cm ⁴	Jy cm ⁴
				13,25	5,79
(A)	(B)	(C)	(E)	AĞIRLIK / Weight	
				1,809 kg/mt	
ASI-KT 1830	ASI-KT 1807	ASI-FUJII 2000	ASI-SB 19.1		

2 mm ET KALINLIĞINDA SİSTEM PROFİLLERİ
2 mm THICKNESS SYSTEM PROFILES




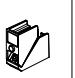


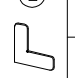
TH78 211				Jx cm ⁴	Jy cm ⁴
				63,31	19,21
				AĞIRLIK / Weight	
				1,941kg/mt	
 ASI-KT 2660-ASI-PB 2326	 ASI-KT 2308	 ASI-FUJI 2000	 ASI-SB 19.1		

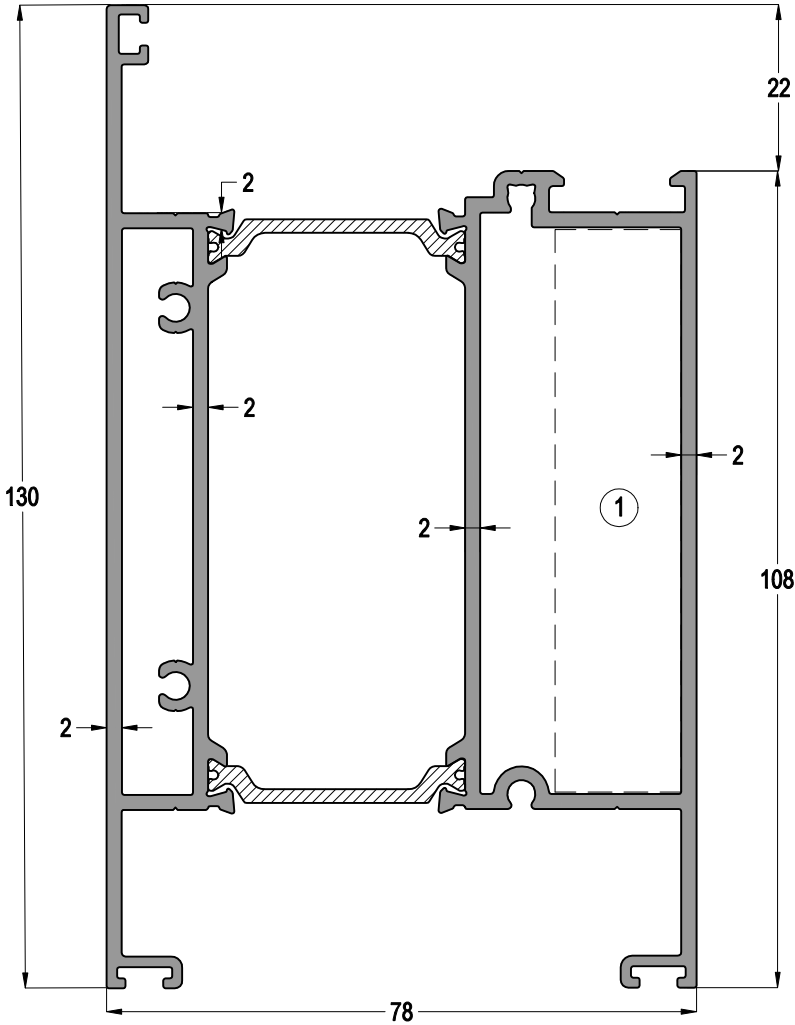
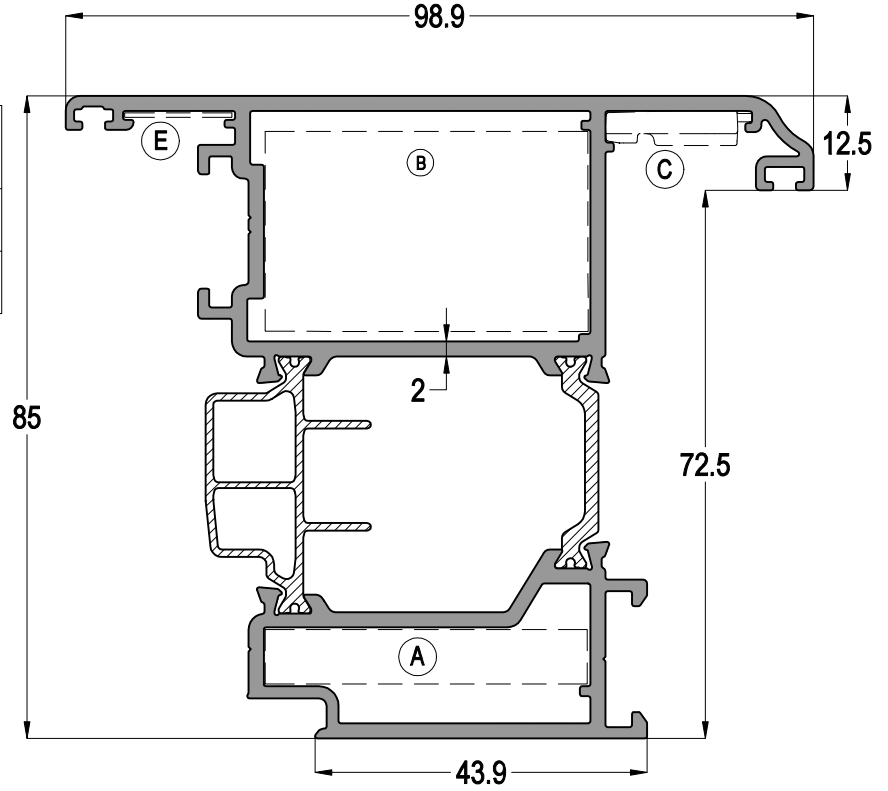
TH78 - THS78

YALITIMLI KAPI-PENCERE SİSTEMİ
THERMAL WINDOW&DOOR SYSTEM

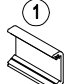
ASISTAL

2 mm ET KALINLIĞINDA SİSTEM PROFİLLERİ
2 mm THICKNESS SYSTEM PROFILES

TH78 213				
				
ASI-KT 2650-ASI-PB 2650	ASI-KT 4308	ASI-FUJI 2000	ASI-SB 19.1	
AĞIRLIK / Weight				
2,440 kg/mt				



TH78 231

	AĞIRLIK / Weight
ASI-DB 9174	3,165 kg/mt

Profil ağırlıklarımız teorik olup; teslim anındaki tartımız geçerlidir.


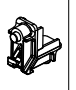
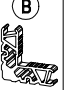
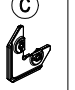
TH78 - THS78

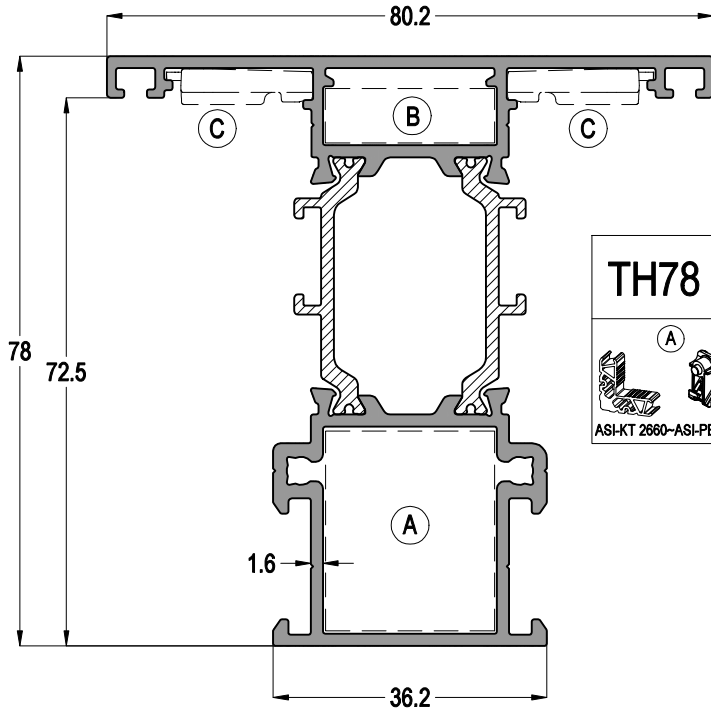
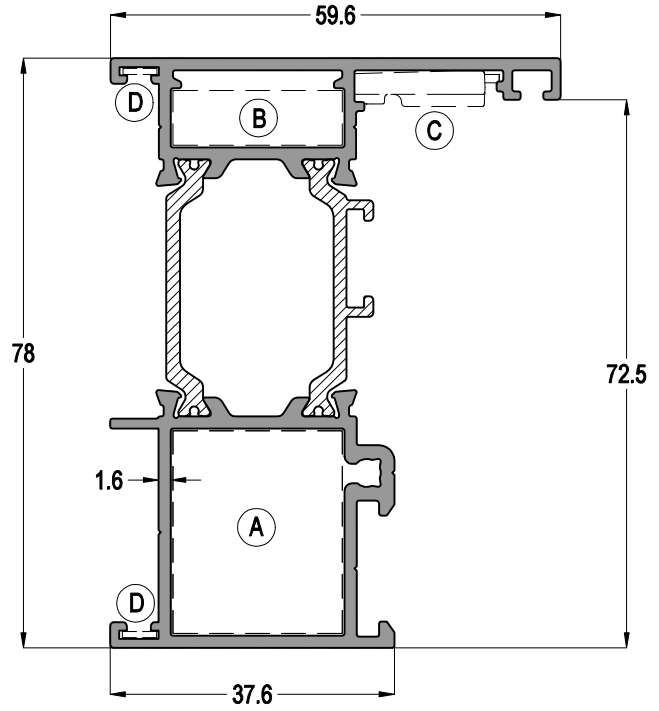
YALITIMLI KAPI-PENCERE SİSTEMİ
THERMAL WINDOW&DOOR SYSTEM

ASISTAL


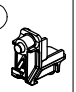
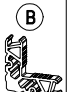

1,6 mm ET KALINLIĞINDA SİSTEM PROFİLLERİ
1,6 mm THICKNESS SYSTEM PROFILES

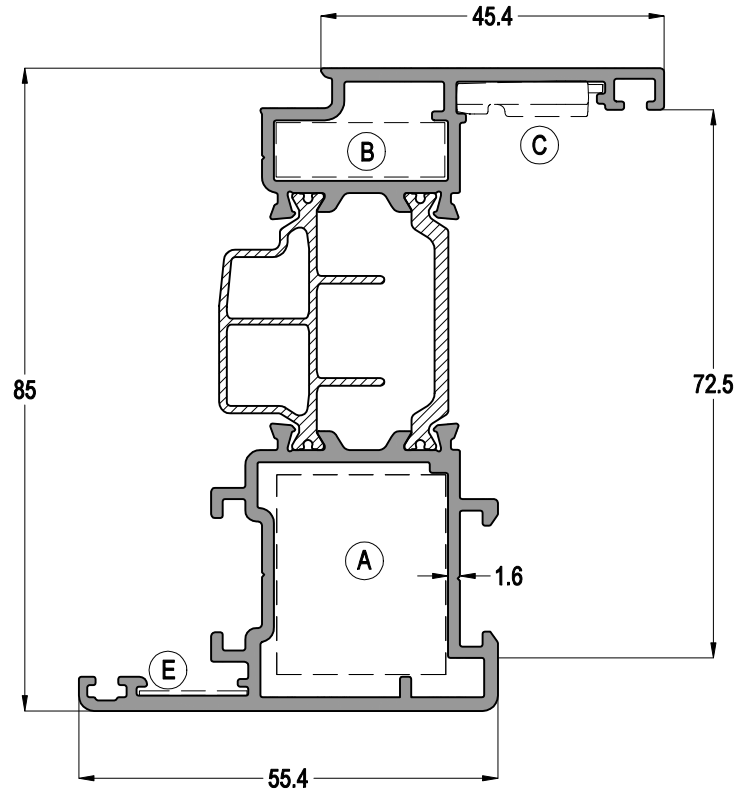
TH78 161

				AĞIRLIK / Weight
ASI-KT 2660-ASI-PB 2326	ASI-KT 2308	ASI-FUJI 2000	ASI-SB 19	1,476 kg/mt

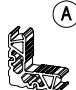
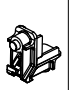
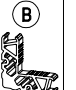
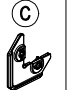


TH78 162

	Jx cm ⁴	Jy cm ⁴		
	47,16	17,10		
				AĞIRLIK / Weight
ASI-KT 2660-ASI-PB 2326	ASI-KT 2308	ASI-FUJI 2000	ASI-DB 9123	1,647 kg/mt



TH78 163

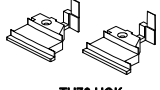
				AĞIRLIK / Weight
ASI-KT 2660-ASI-PB 2326	ASI-KT 2308	ASI-FUJI 2000	ASI-SB 19.1	1,764 kg/mt

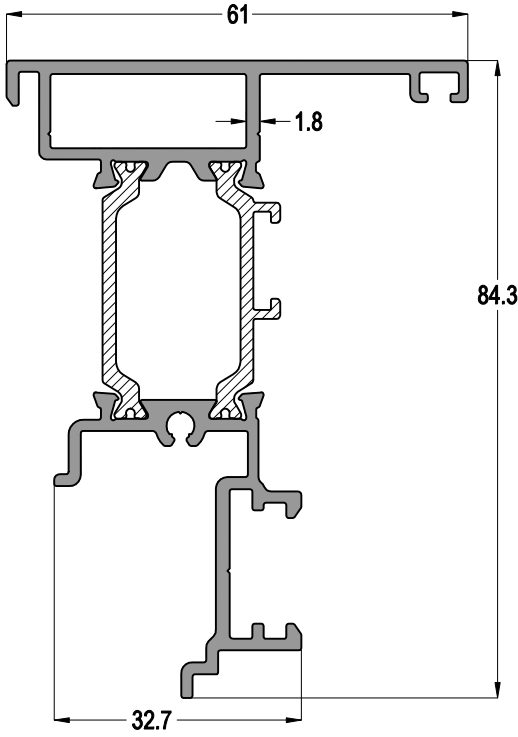
Profil ağırlıklarımız teorik olup; teslim anındaki tartımız geçerlidir.




TH78 - THS78

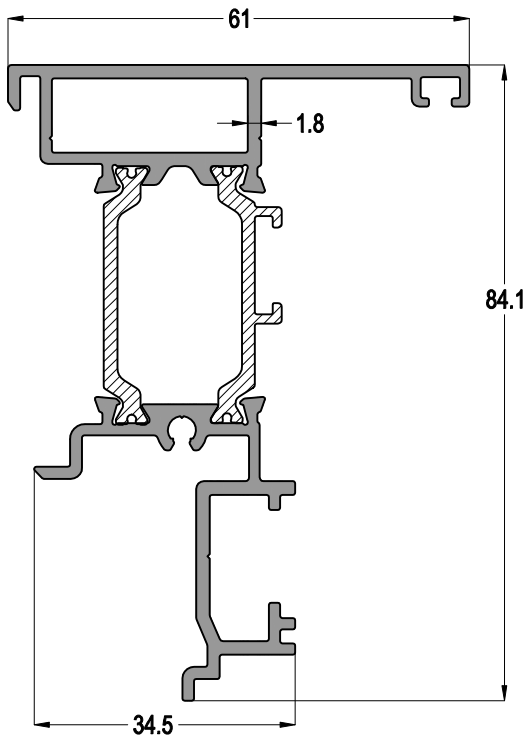
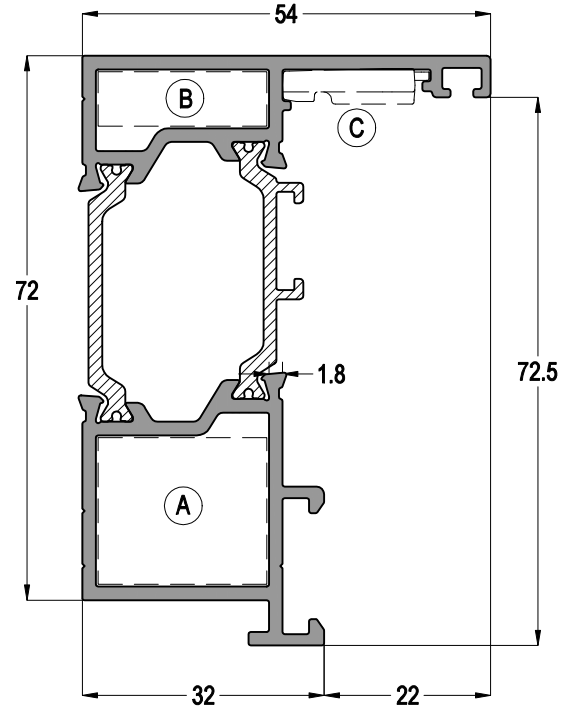
YALITIMLI KAPI-PENCERE SİSTEMİ
THERMAL WINDOW&DOOR SYSTEM

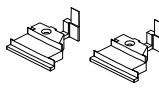


TH78 41	
 TH78 HOK	AĞIRLIK / Weight 1,377 kg/mt



TH78 43		
 A ASI-KT 2319	 B ASI-KT 2308	 C ASI-FUJI 2000
AĞIRLIK / Weight 1,461 kg/mt		



TH78 42	
 TH78 HOK	AĞIRLIK / Weight 1,399 kg/mt

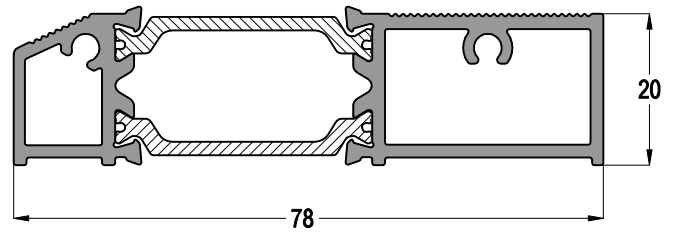
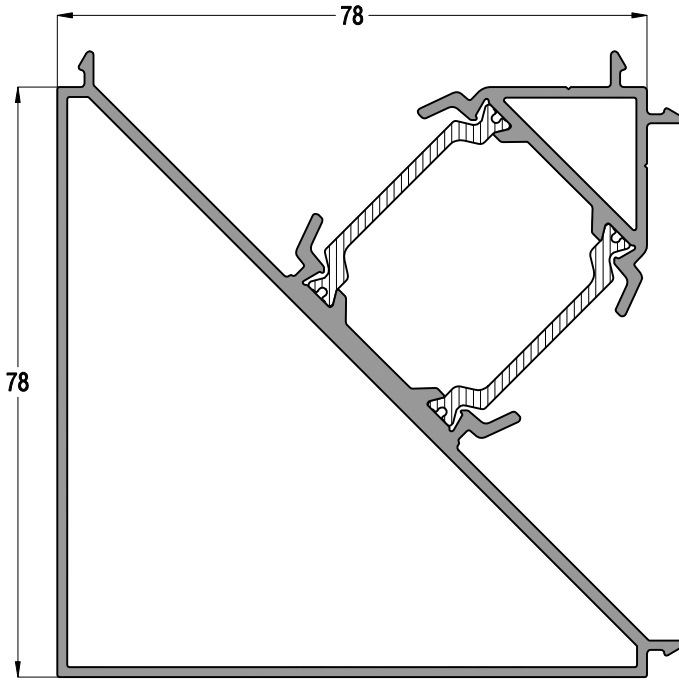
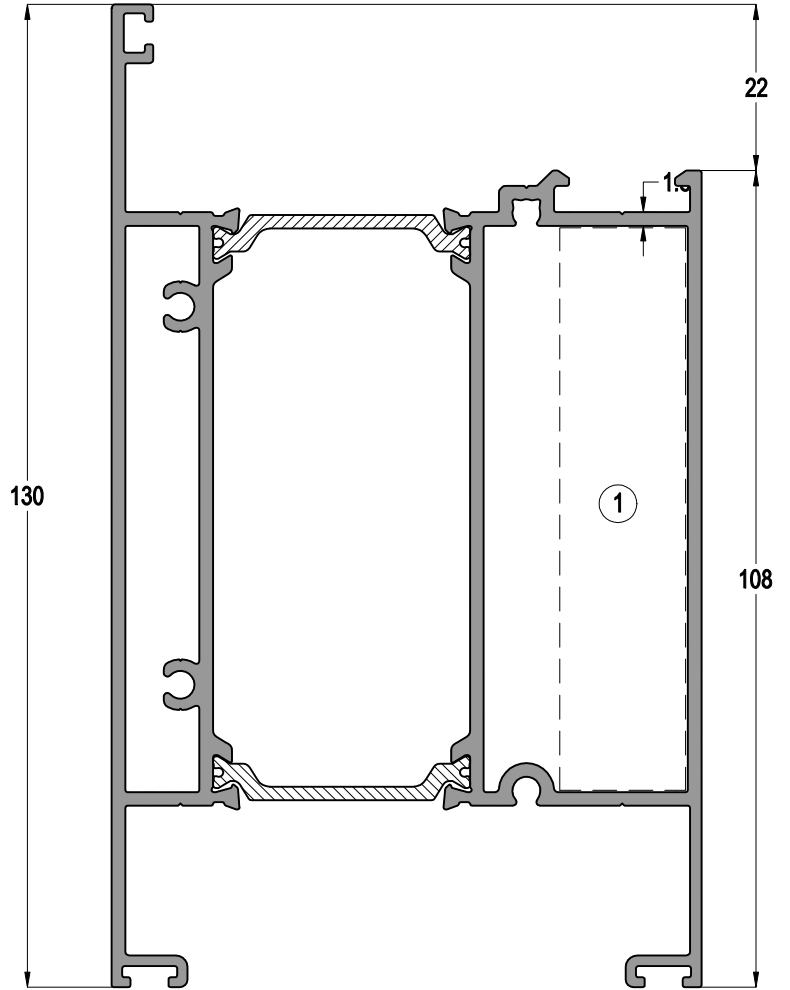
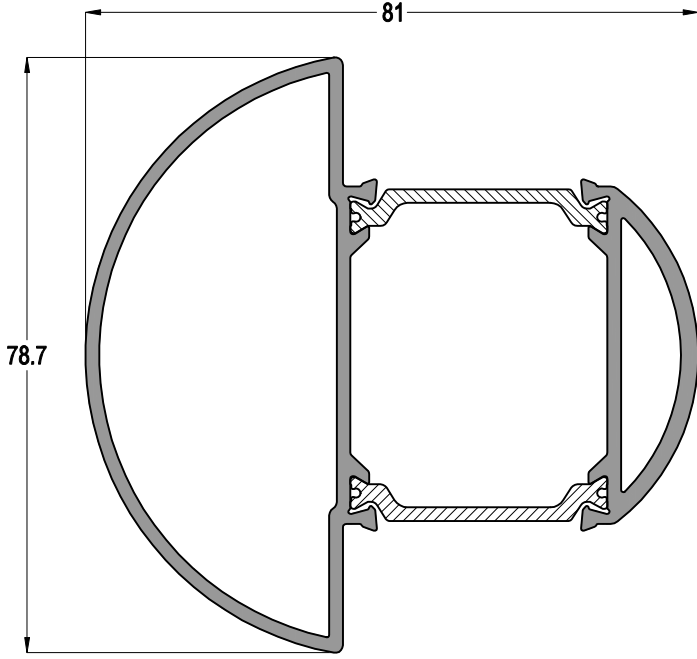
TH78 - THS78

YALITIMLI KAPI-PENCERE SİSTEMİ
THERMAL WINDOW&DOOR SYSTEM

ASISTAL

TH78 52	Jx cm ⁴	Jy cm ⁴
	31,05	43,95
	AĞIRLIK / Weight	
		1,751 kg/mt

TH78 31	Jx cm ⁴	Jy cm ⁴
	136,54	92,88
	AĞIRLIK / Weight	
		2,905 kg/mt



TH78 53	Jx cm ⁴	Jy cm ⁴
	44,84	52,74
	AĞIRLIK / Weight	
		1,909 kg/mt

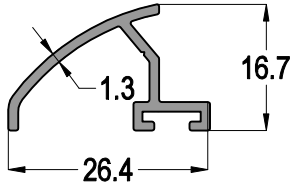
TH78 30	AĞIRLIK / Weight	
	1,107 kg/mt	

Profil ağırlıklarımız teorik olup; teslim anındaki tartımız geçerlidir.

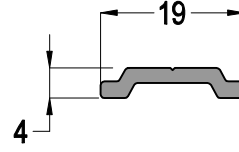
TH78 - THS78

YALITIMLI KAPI-PENCERE SİSTEMİ
THERMAL WINDOW&DOOR SYSTEM

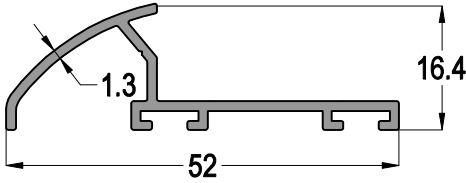
ASISTAL



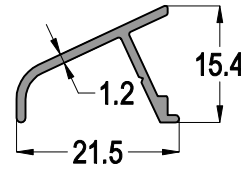
12-01
0,198 kg/mt



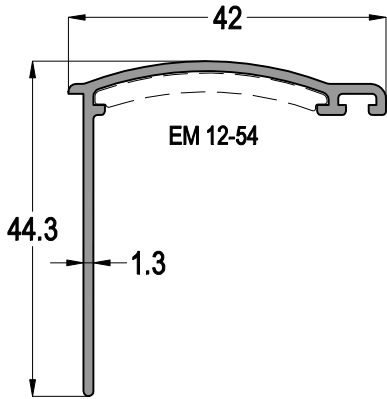
12-41
0,118 kg/mt



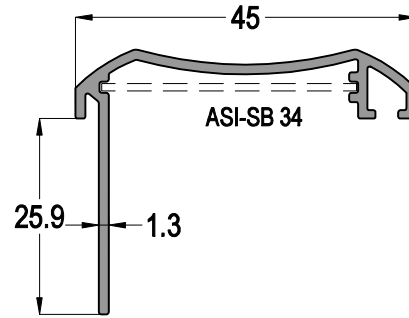
12-03
0,313 kg/mt



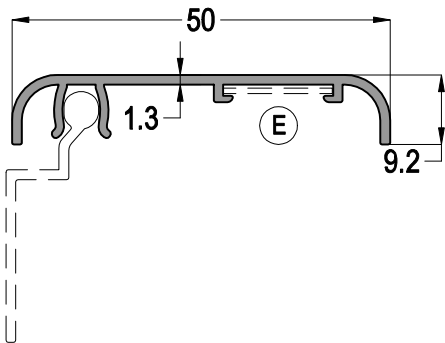
12-02
0,136 kg/mt



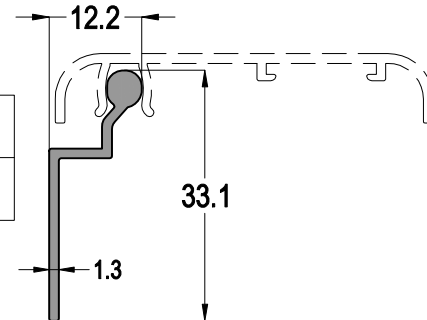
12-54
0,326 kg/mt



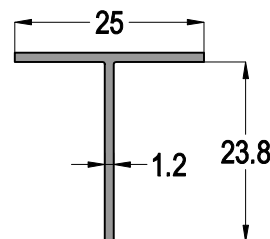
12-57
0,340 kg/mt



12-52
0,279 kg/mt



12-53
0,177 kg/mt



04-025025-12
0,158 kg/mt

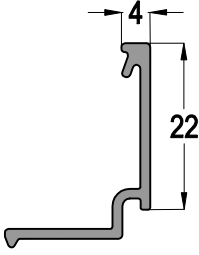
TH78 - 1,8mm

YALITIMLI KAPI-PENCERE SİSTEMİ
THERMAL WINDOW&DOOR SYSTEM

ASISTAL

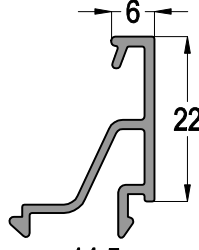
11-004

0,181 kg/mt



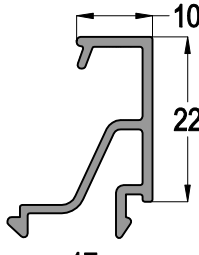
11-006

0,218 kg/mt



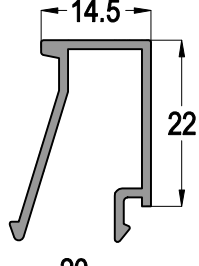
11-010

0,233 kg/mt



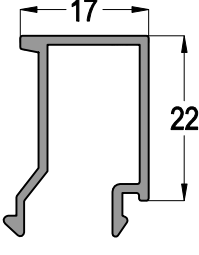
11-015

0,241 kg/mt



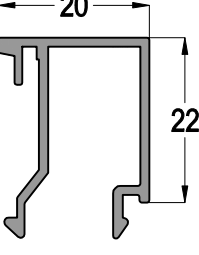
11-017

0,250 kg/mt



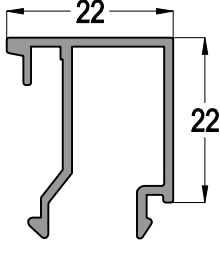
11-020

0,276 kg/mt



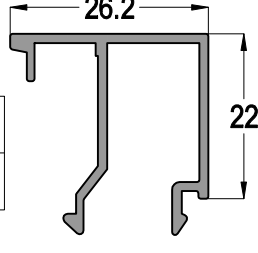
11-022

0,282 kg/mt



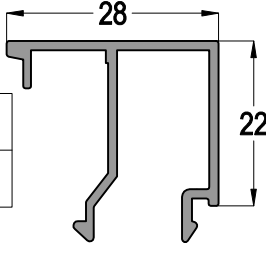
11-026

0,296 kg/mt



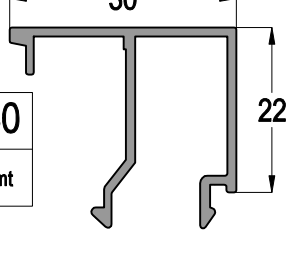
11-028

0,302 kg/mt



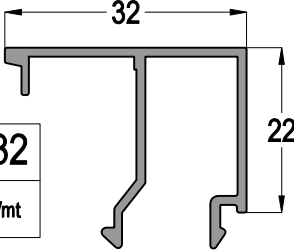
11-030

0,308 kg/mt



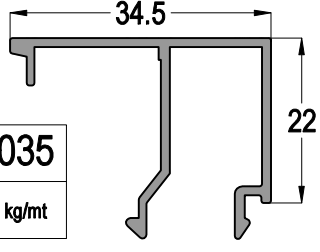
11-032

0,315 kg/mt



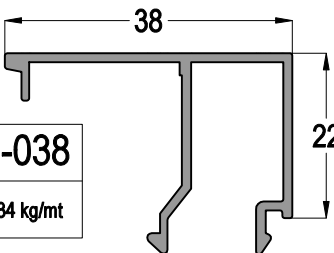
11-035

0,323 kg/mt



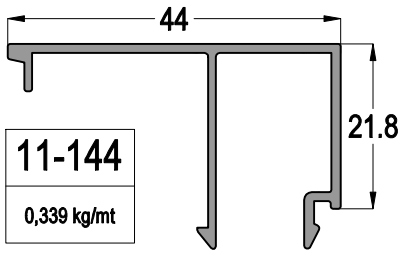
11-038

0,334 kg/mt



11-144

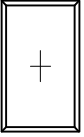
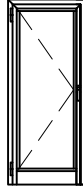
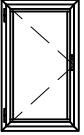
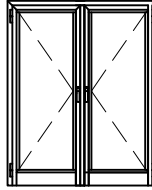
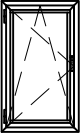
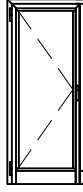
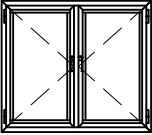
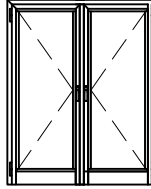
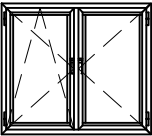
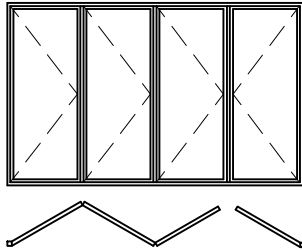
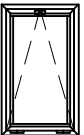
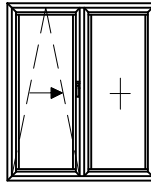
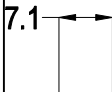
0,339 kg/mt



CAM KALINLIĞINA GÖRE CAM ÇİTASI SEÇİM TABLOSU
Glazing Bead Selection Table according to the Glass Thickness

CAM KALINLIĞI Glass Thickness (mm)	CAM ÇİTASI Glazing Bead	İÇ CAM FİTİLİ Glass Gasket (IN)	DIŞ CAM FİTİLİ Glass Gasket (OUT)
20	11-144	EP2-03	EP1-01
26	11-038	EP2-03	EP1-01
28	11-038	EP2-01	EP1-01
29	11-035	KC-06	EP1-01
30	11-035	EP2-03	EP1-01
31	11-035	EP2-02	EP1-01
32	11-032	EP2-03	EP1-01
33	11-032	EP2-02	EP1-01
34	11-030	EP2-03	EP1-01
35	11-030	EP2-02	EP1-01
36	11-028	EP2-03	EP1-01
37	11-028	EP2-02	EP1-01
38	11-026	EP2-03	EP1-01
39	11-026	EP2-02	EP1-01
40	11-026	EP2-01	EP1-01
42	11-022	EP2-03	EP1-01
43	11-022	EP2-02	EP1-01
44	11-020	EP2-03	EP1-01
45	11-020	EP2-02	EP1-01
46	11-017	KC-07	EP1-01
47	11-017	EP2-03	EP1-01
48	11-017	EP2-02	EP1-01
50	11-015	EP2-03	EP1-01
52	11-015	EP2-01	EP1-01
54	11-010	EP2-03	EP1-01
55	11-010	EP2-02	EP1-01
57	11-006	KC-07	EP1-01
58	11-006	KC-06	EP1-01
59	11-006	EP2-03	EP1-01
60	11-004	KC-06	EP1-01
62	11-004	EP2-01	EP1-01

AÇILIM TİPLERİ - OPENING TYPES

	SABİT <i>FIXED</i>		TEK KANAT İÇE AÇILIR KAPI <i>SINGLE INNER OPENING DOOR</i>
	TEK AÇILIR KANAT <i>SINGLE OPENING SASH</i>		ÇİFT KANAT İÇE AÇILIR KAPI <i>DOUBLE INNER OPENING DOOR</i>
	TEK KANAT ÇİFT EKSEN AÇILIM KANAT <i>SINGLE TILT-TURN OPENING SASH</i>		TEK KANAT DIŞA AÇILIR KAPI <i>SINGLE OUTER OPENING DOOR</i>
	ÇİFT AÇILIR KANAT <i>DOUBLE OPENING SASH</i>		ÇİFT KANAT DIŞA AÇILIR KAPI <i>DOUBLE OUTER OPENING DOOR</i>
	ÇİFT EKSEN AÇILIM KANAT <i>DOUBLE TILT-TURN OPENING SASH</i>		KATLANIR KAPI <i>FOLDING DOOR</i>
	VASİSTAS AÇILIR KANAT <i>VENT OPENING SASH</i>		PARALEL SÜRME KAPI <i>PARALLEL SLIDING OPENING DOOR</i>
			

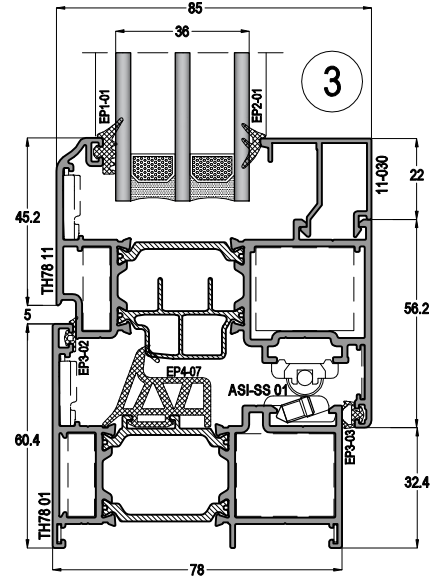
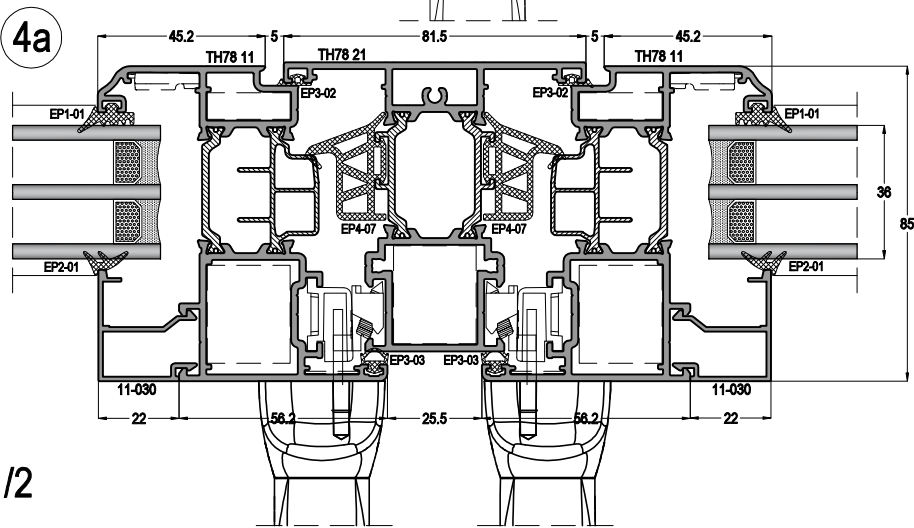
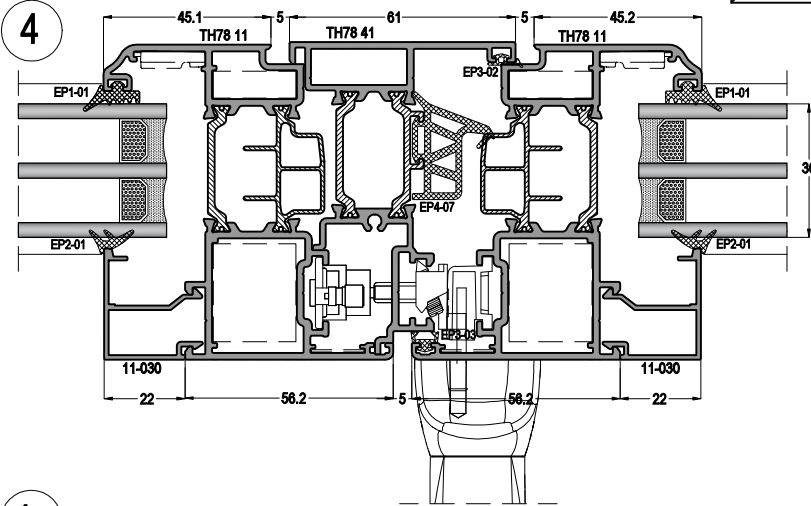
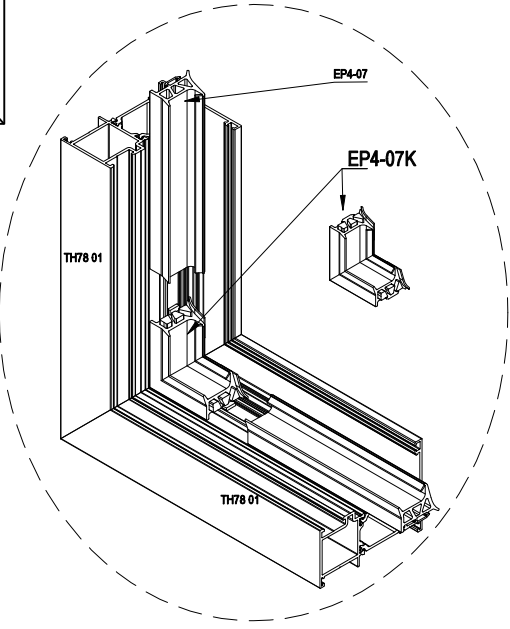
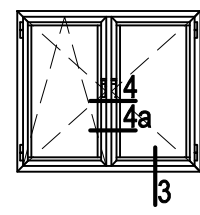
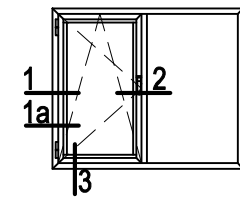
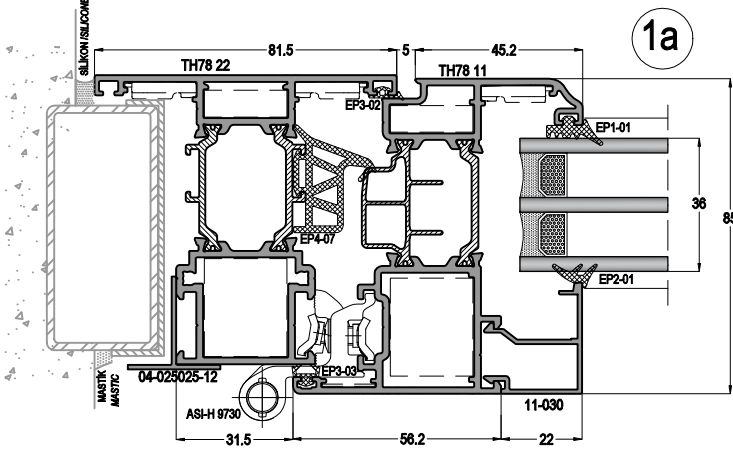
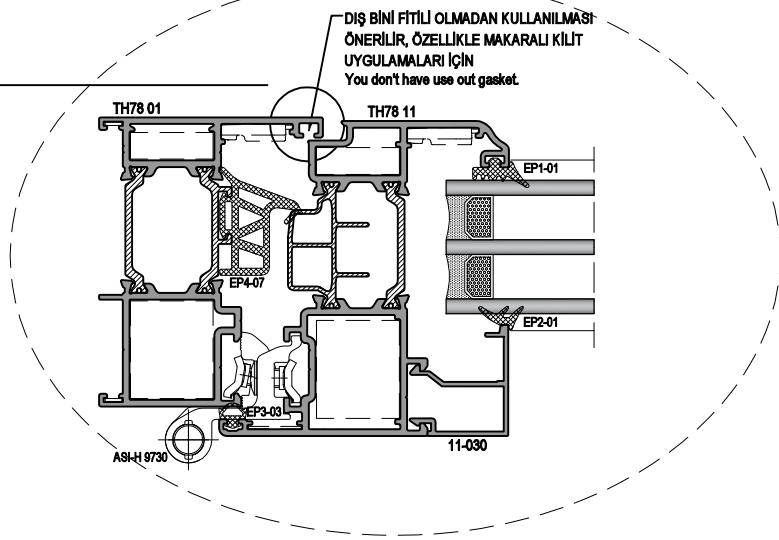
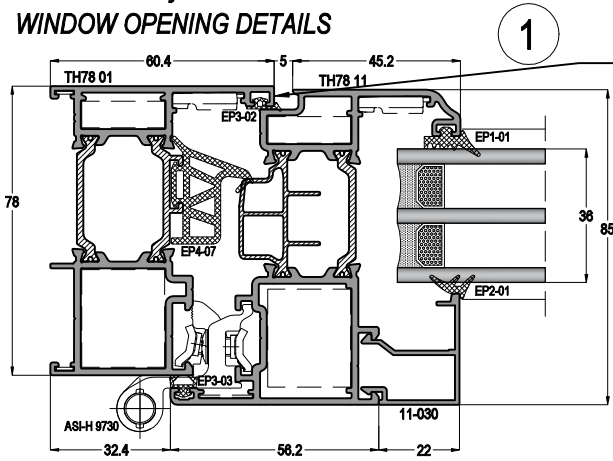
SİSTEM DETAYLARI
SYSTEM DETAILS

TH78 - THS78

YALITIMLI KAPI-PENCERE SİSTEMİ
THERMAL WINDOW&DOOR SYSTEM

ASISTAL

PENCERE AÇILIM DETAYLARI WINDOW OPENING DETAILS



ö: 1/2

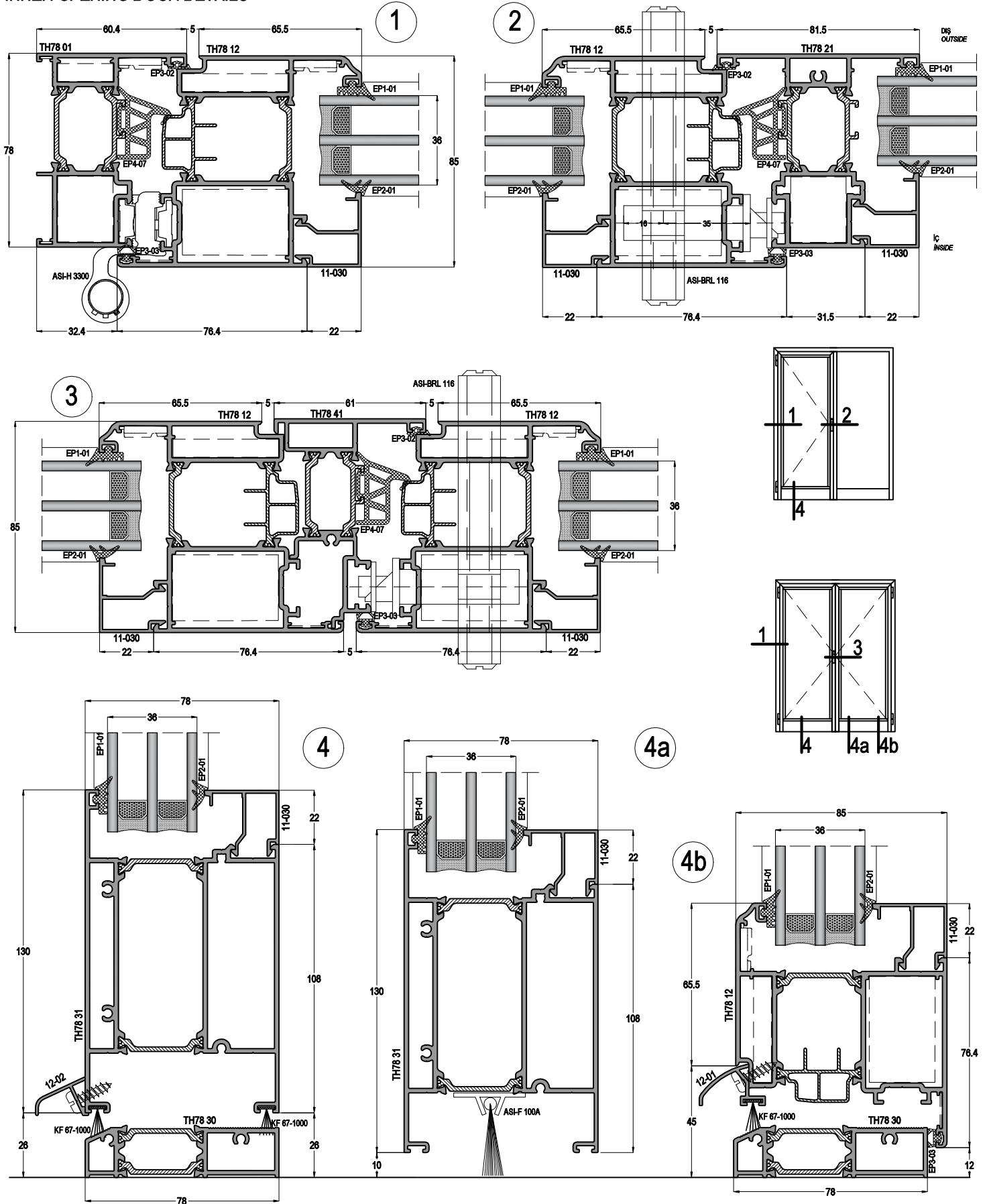
Profil ağırlıklarımız teorik olup; teslim anındaki tartımız geçerlidir.

TH78 - THS78

YALITIMLI KAPI-PENCERE SİSTEMİ
THERMAL WINDOW&DOOR SYSTEM

ASISTAL

İÇE AÇILIR KAPI DETAYLARI INNER OPENING DOOR DETAILS



Ö: 1/2

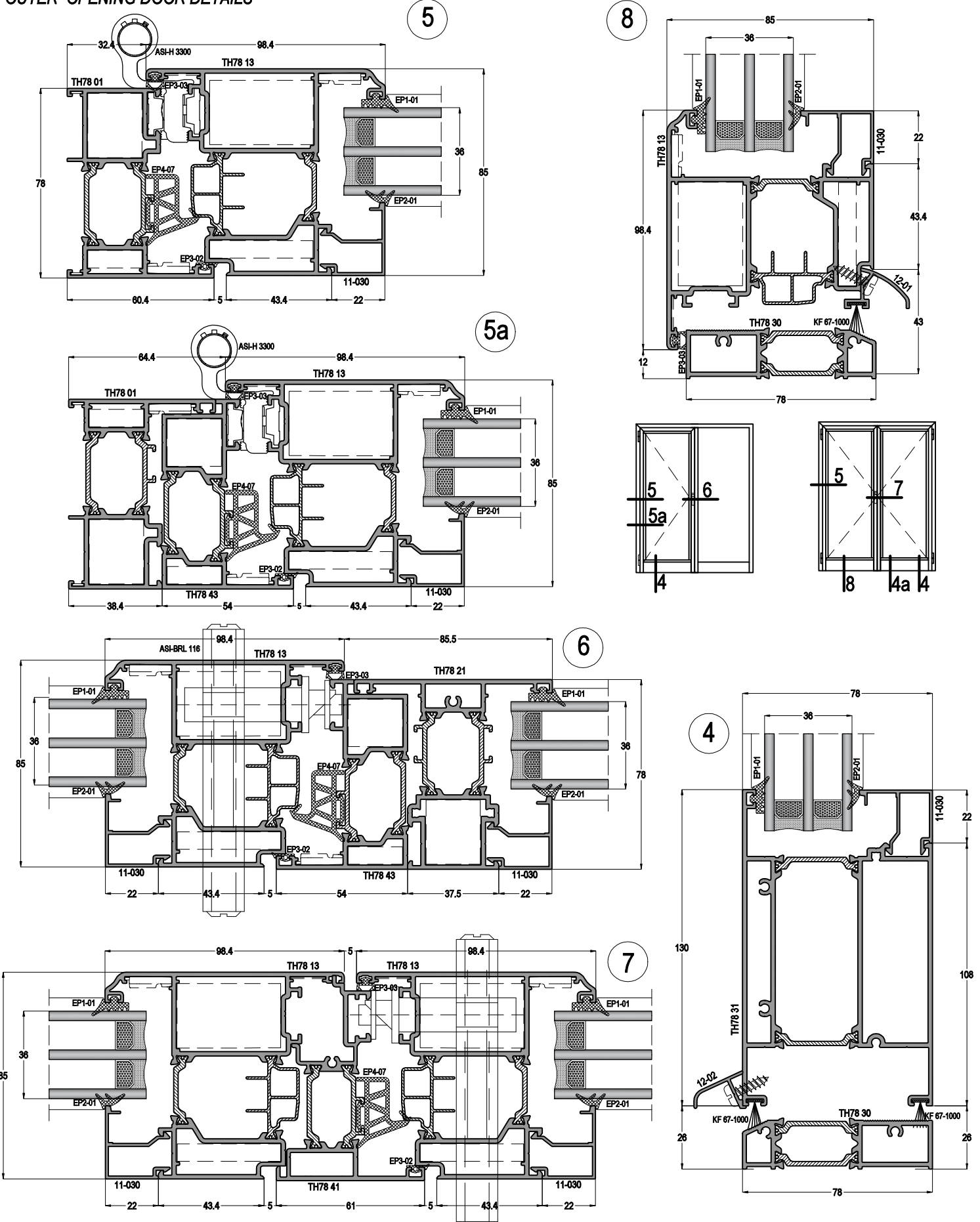
Profil ağırlıklarımız teorik olup; teslim anındaki tartımız geçerlidir.

TH78 - THS78

YALITIMLI KAPI-PENCERE SİSTEMİ
THERMAL WINDOW&DOOR SYSTEM

ASISTAL

DIŞA AÇILIR KAPI DETAYLARI OUTER OPENING DOOR DETAILS



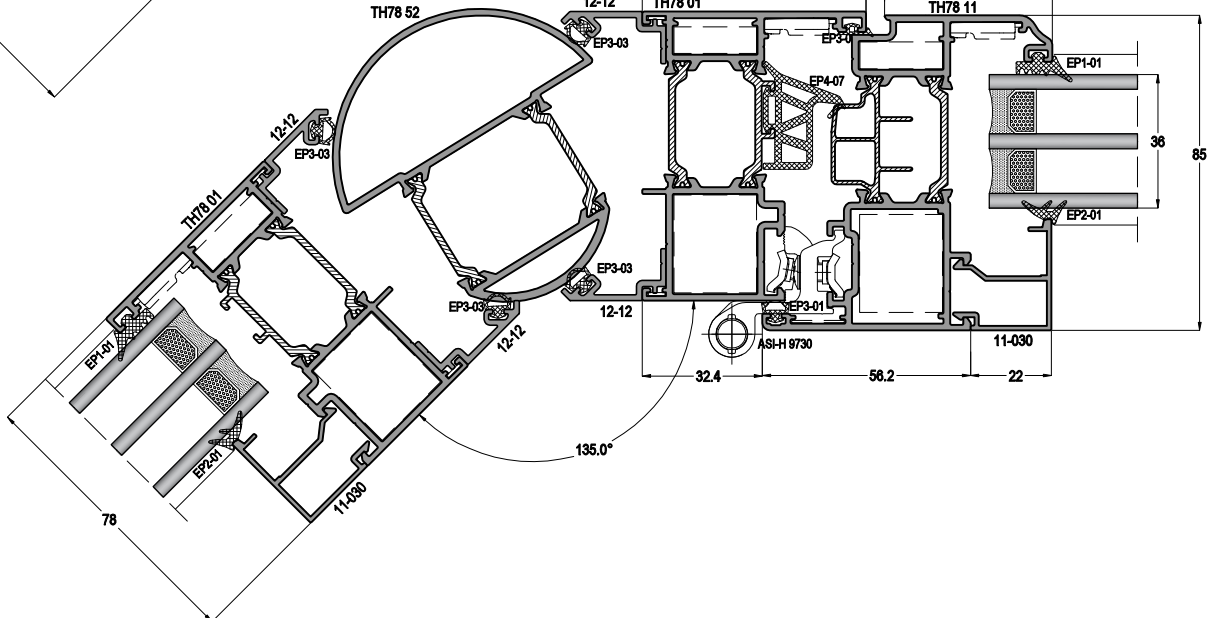
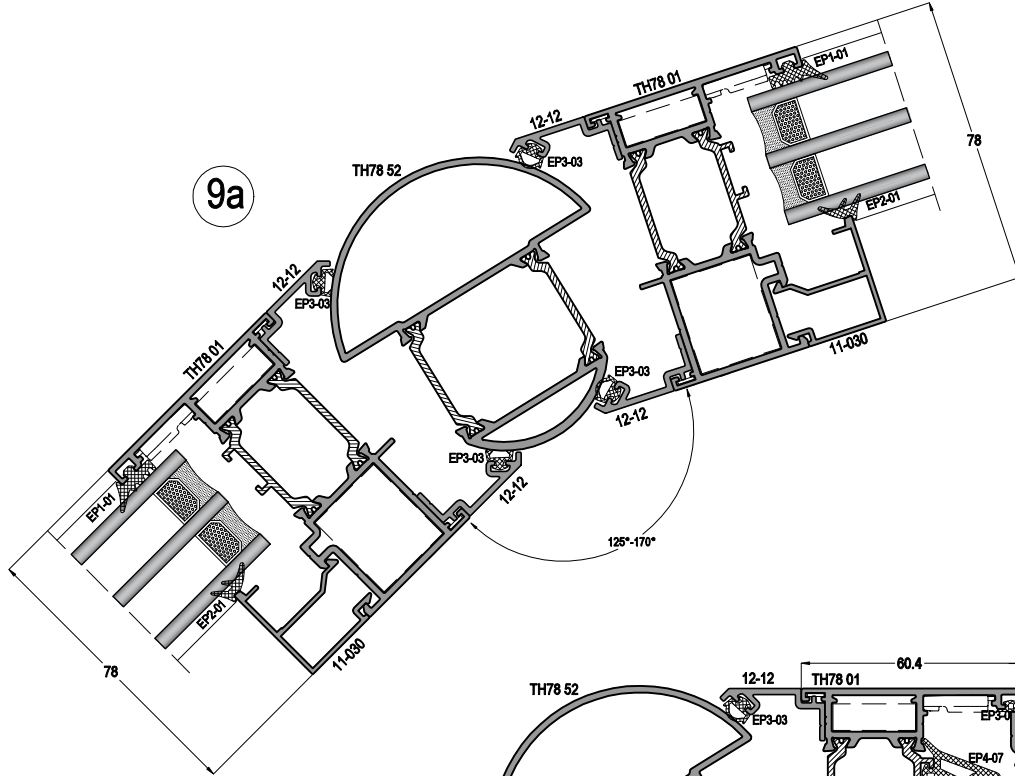
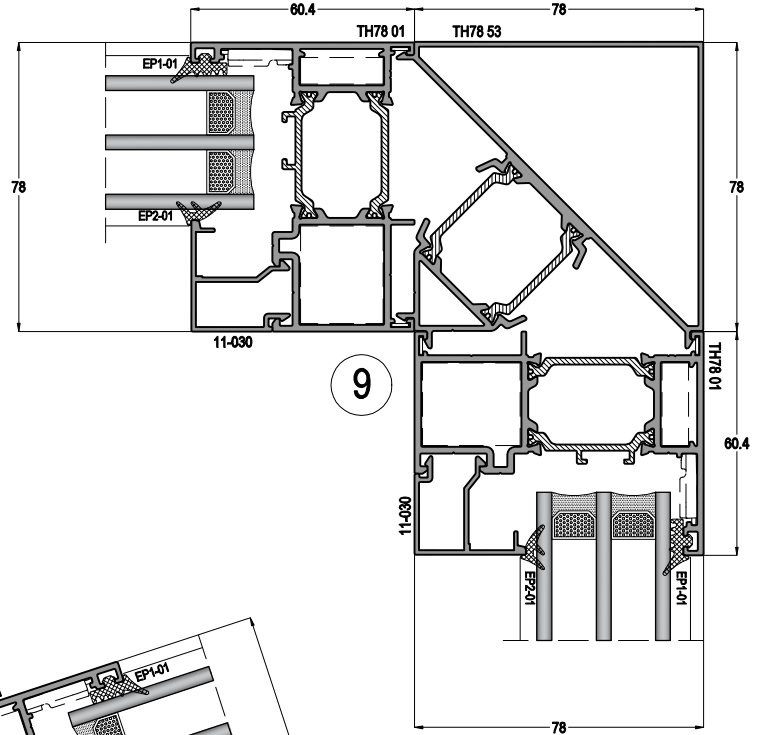
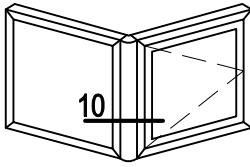
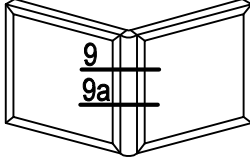
Ö: 1/2

Profil ağırlıklarımız teorik olup; teslim anındaki tartımız geçerlidir.

TH78 - THS78

YALITIMLI KAPI-PENCERE SİSTEMİ
THERMAL WINDOW&DOOR SYSTEM

ASISTAL

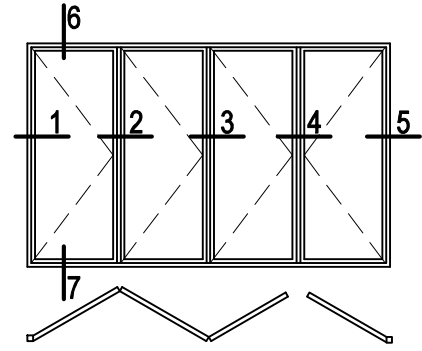
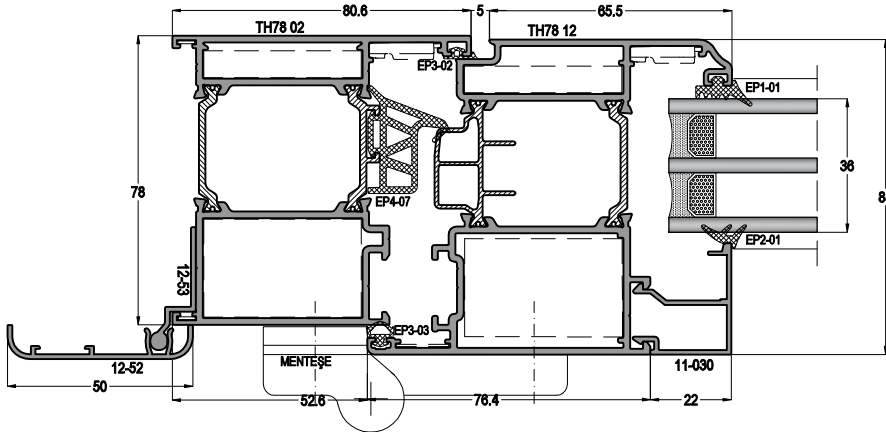


Ö: 1/2

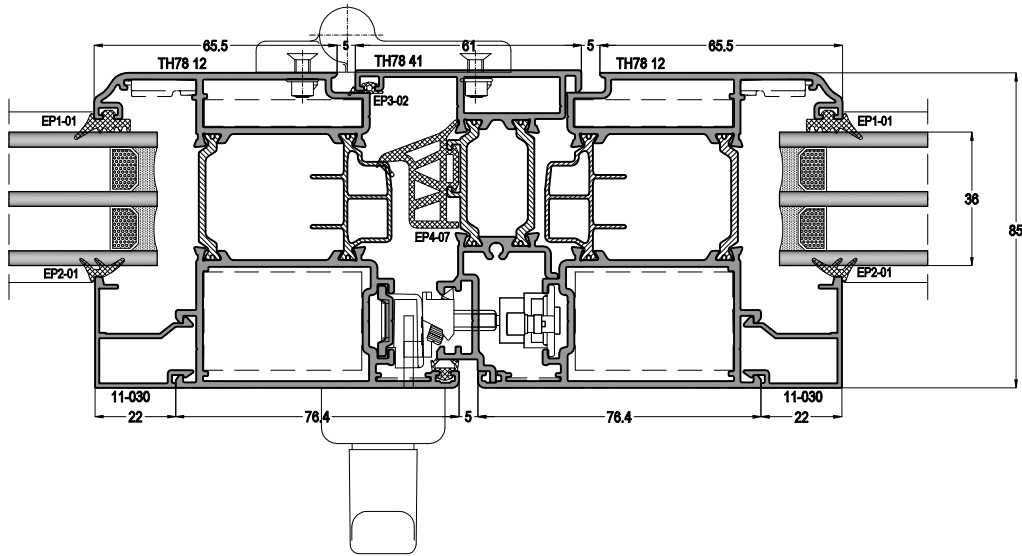
Profil ağırlıklarımız teorik olup; teslim anındaki tartımız geçerlidir.

KATLANIR KAPI DETAYLARI FOLDING DOOR DETAILS

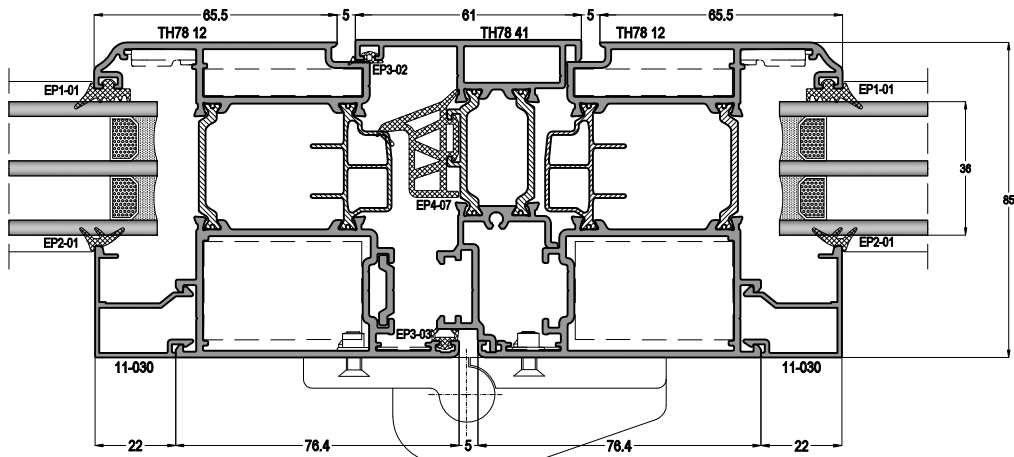
1



2



3



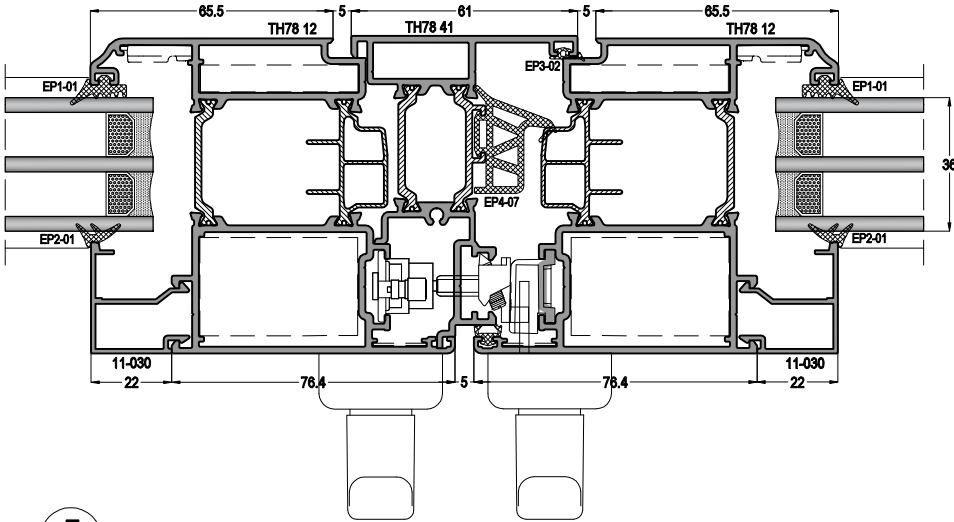
TH78 - THS78

YALITIMLI KAPI-PENCERE SİSTEMİ
THERMAL WINDOW&DOOR SYSTEM

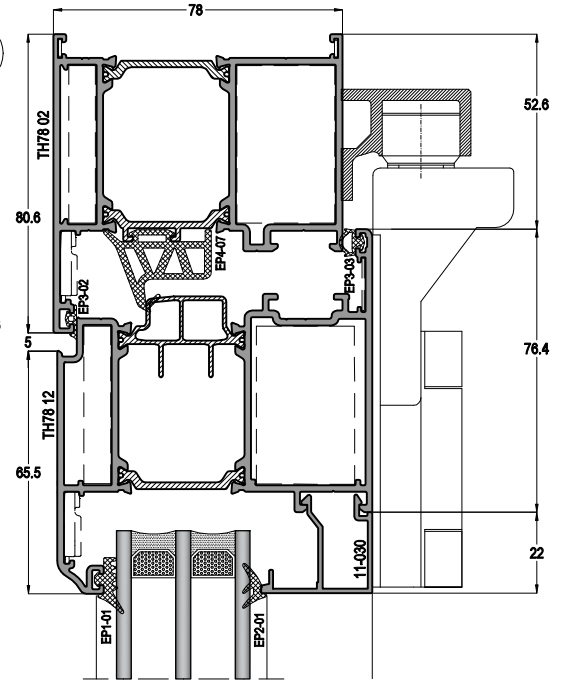
ASISTAL

KATLANIR KAPI DETAYLARI FOLDING DOOR DETAILS

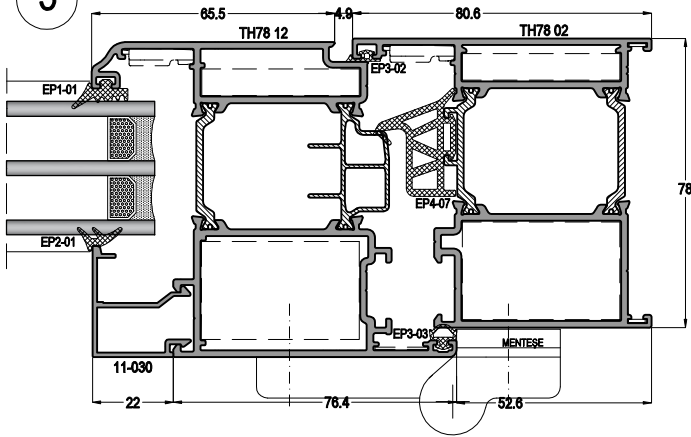
4



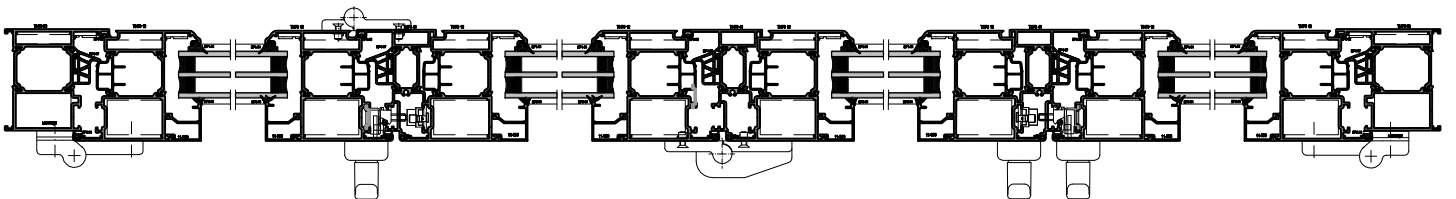
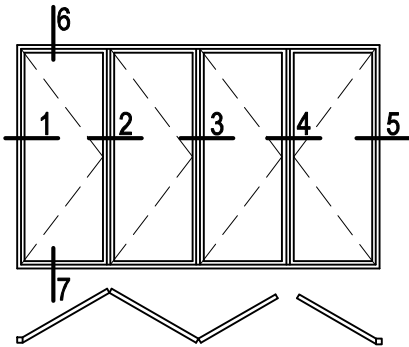
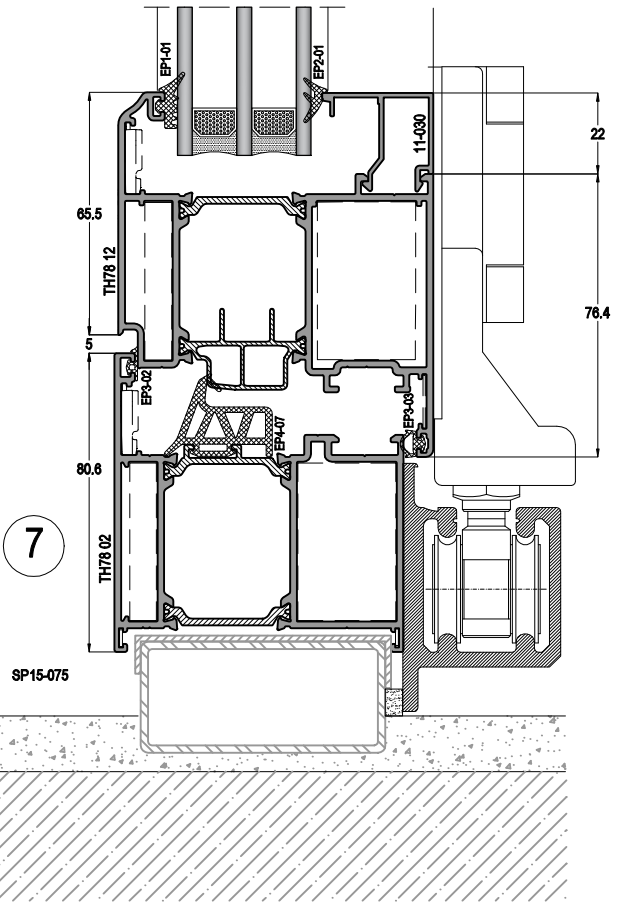
6



5



7



ö: 1/2

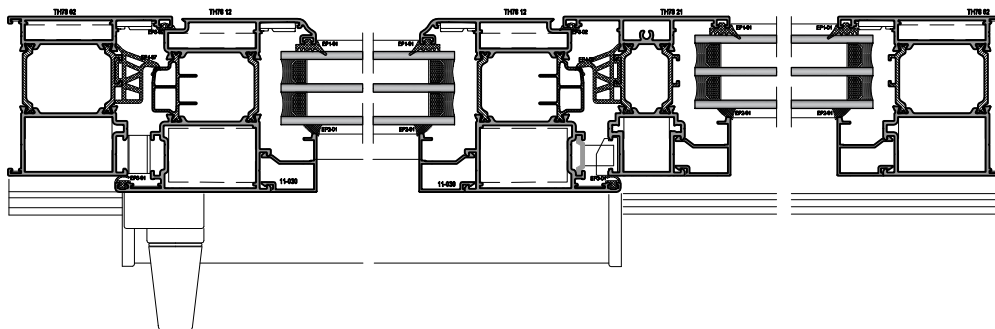
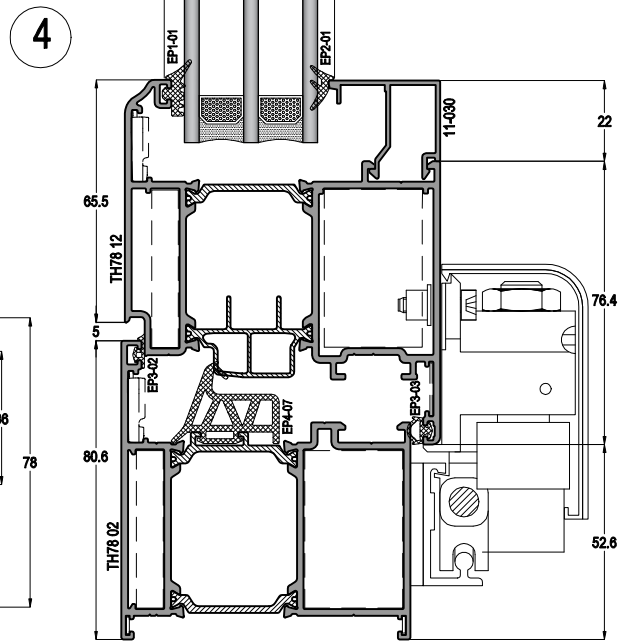
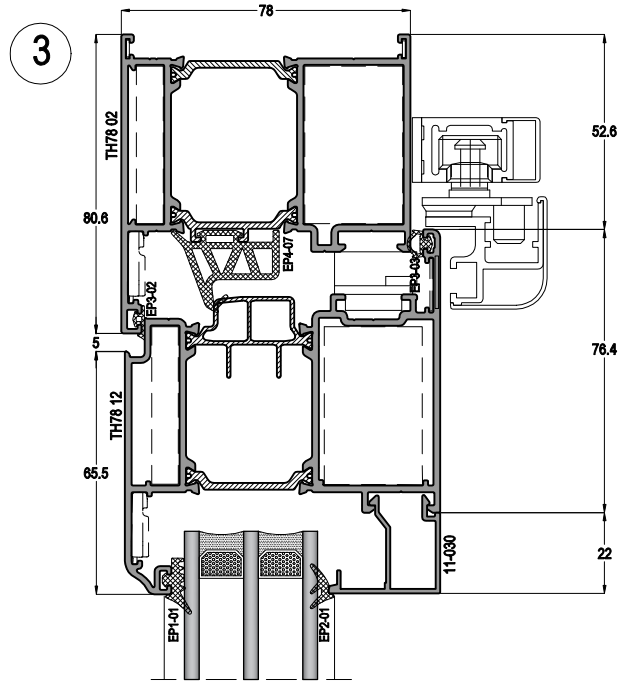
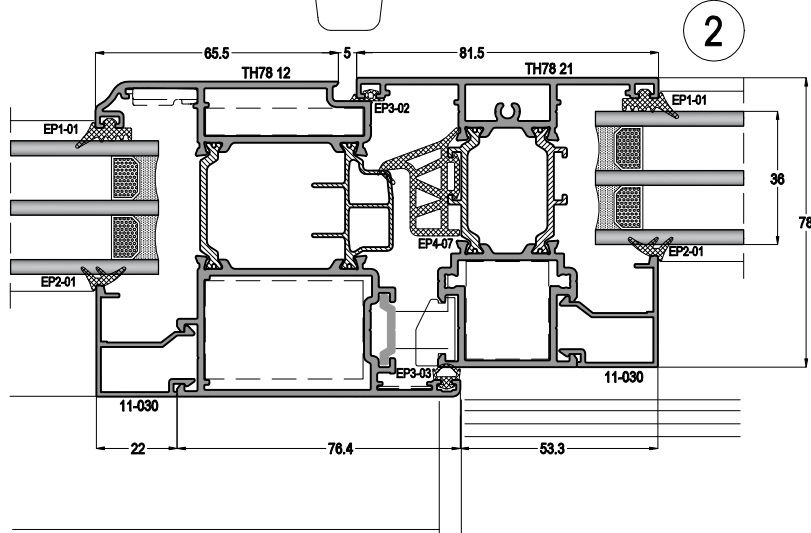
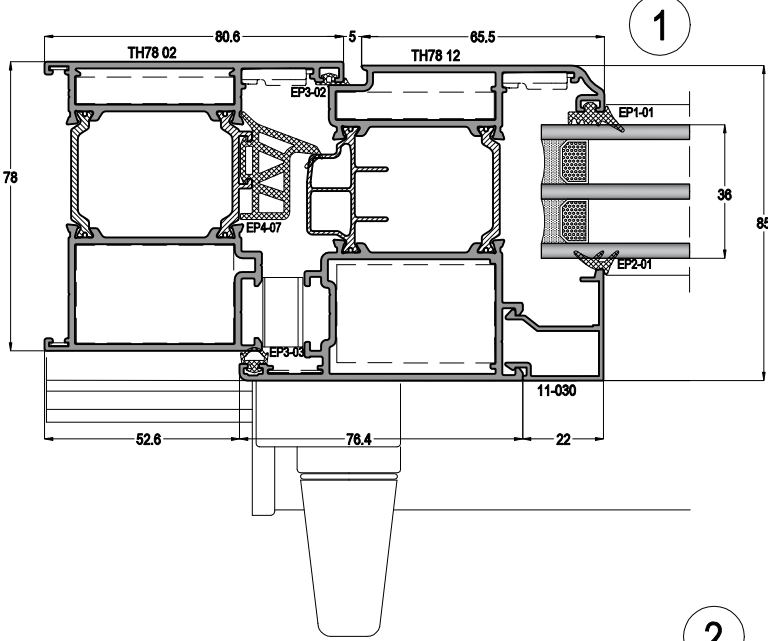
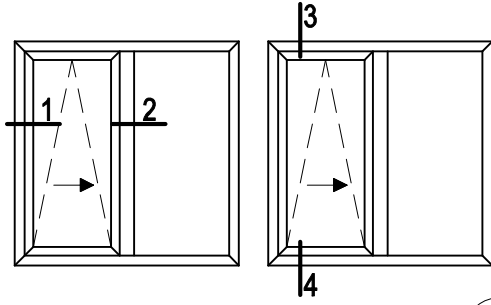
Profil ağırlıklarımız teorik olup; teslim anındaki tartımız geçerlidir.

TH78 - THS78

YALITIMLI KAPI-PENCERE SİSTEMİ
THERMAL WINDOW&DOOR SYSTEM

ASISTAL

PARALEL SÜRME DETAYLARI PARALLE SLIDING DETAILS



ö: 1/2

Profil ağırlıklarımız teorik olup; teslim anındaki tartımız geçerlidir.

ÇOK NOKTADAN KİLİTLEME SİSTEM DETAYLARI
MULTI POINT LOCKING SYSTEM DETAILS

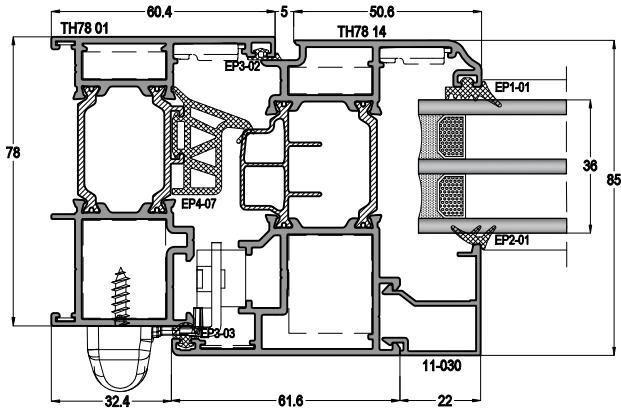
TH78 - THS78

YALITIMLI KAPI-PENCERE SİSTEMİ
THERMAL WINDOW&DOOR SYSTEM

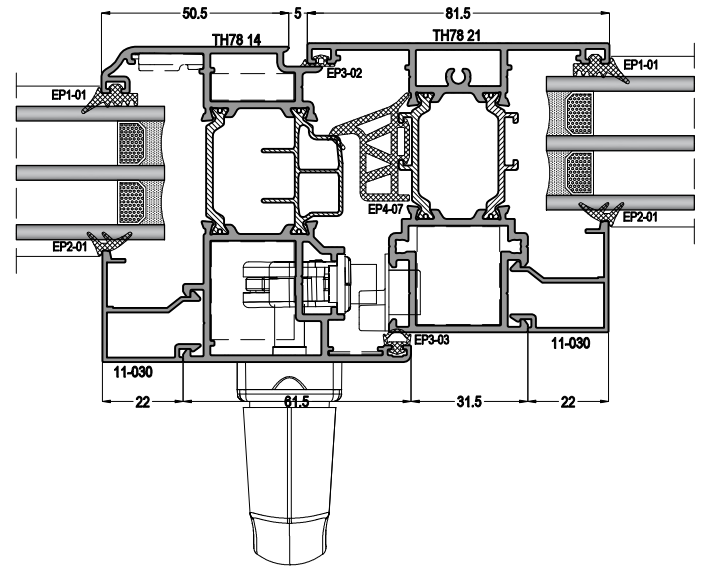
ASISTAL

PENCERE AÇILIM DETAYLARI WINDOW OPENING DETAILS

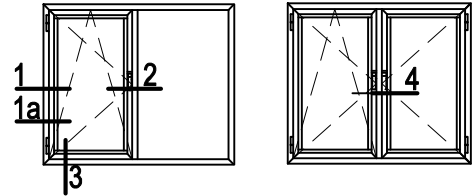
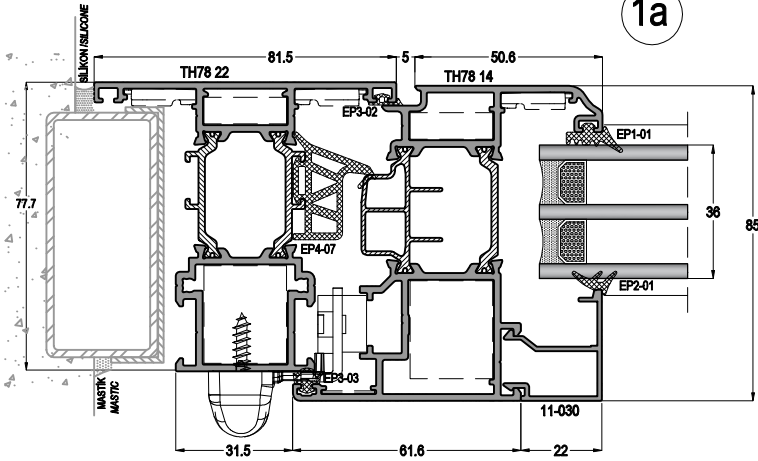
1



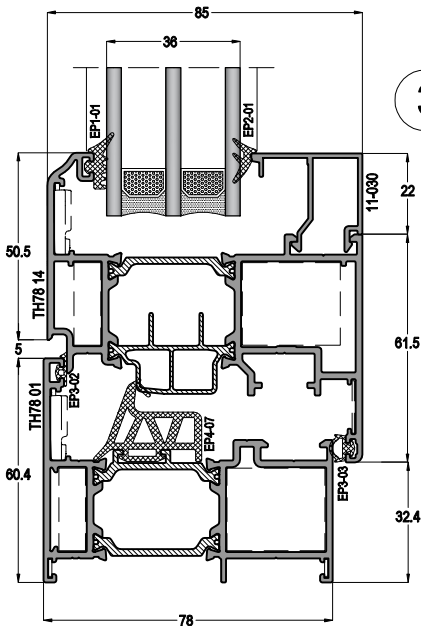
2



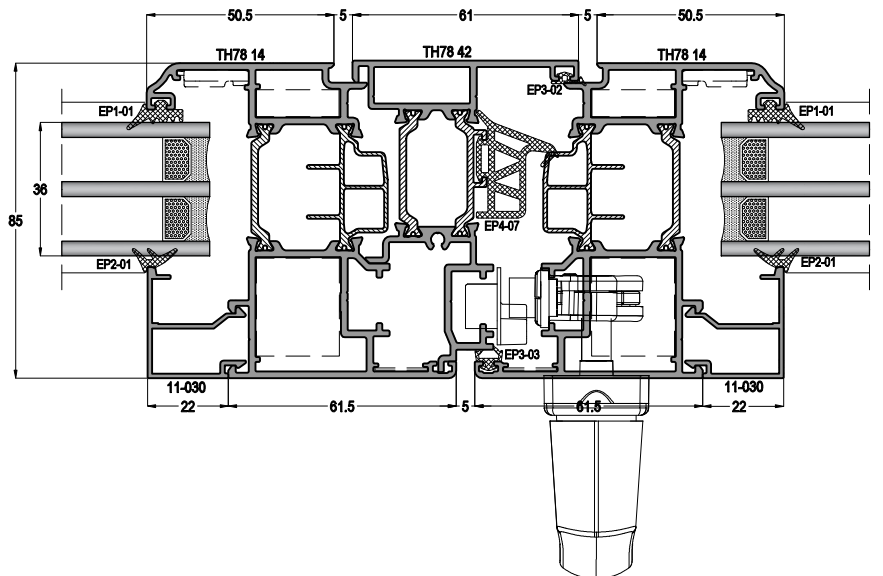
1a



3



4



Ö: 1/2

Profil ağırlıklarımız teorik olup; teslim anındaki tartımız geçerlidir.

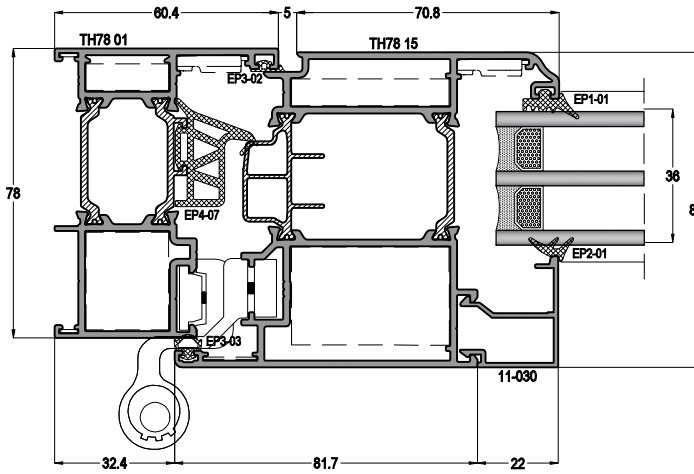
TH78 - THS78

YALITIMLI KAPI-PENCERE SİSTEMİ
THERMAL WINDOW&DOOR SYSTEM

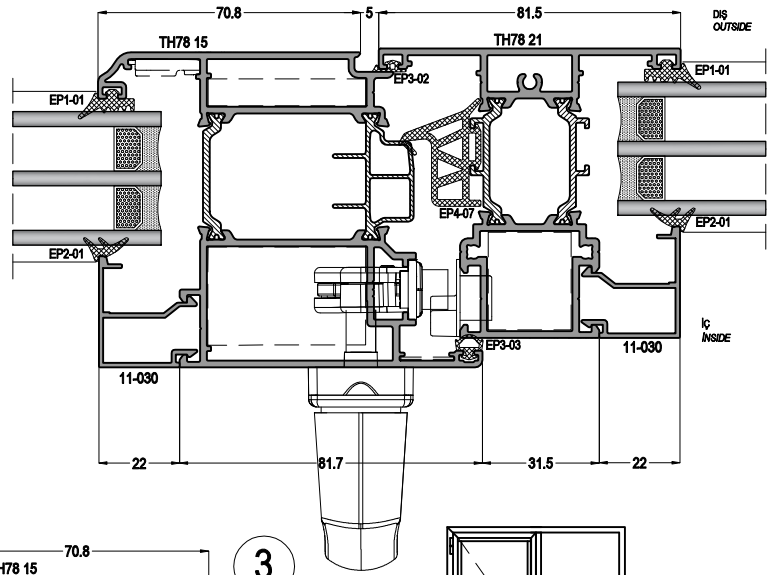
ASISTAL

İÇE AÇILIR KAPI DETAYLARI INNER OPENING DOOR DETAILS

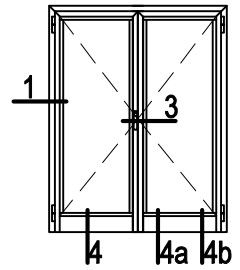
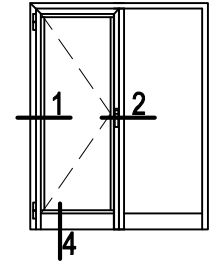
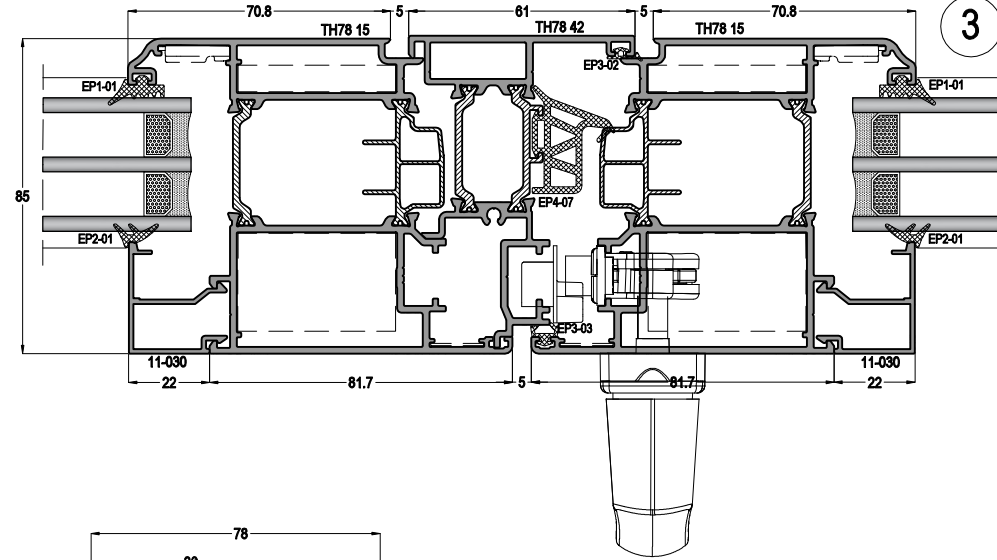
1



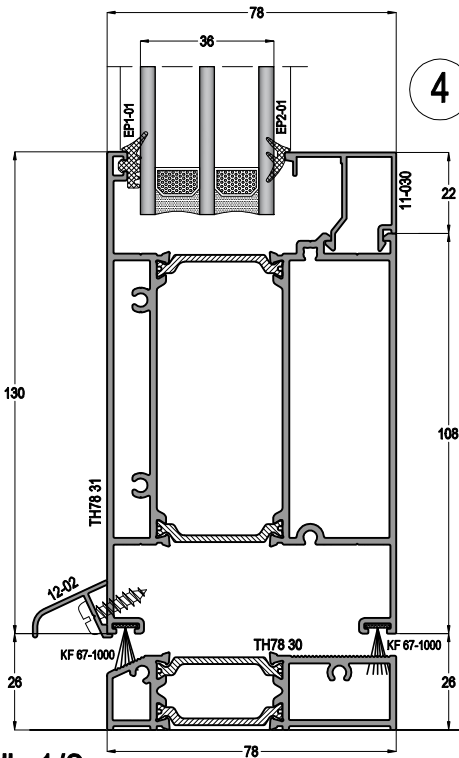
2



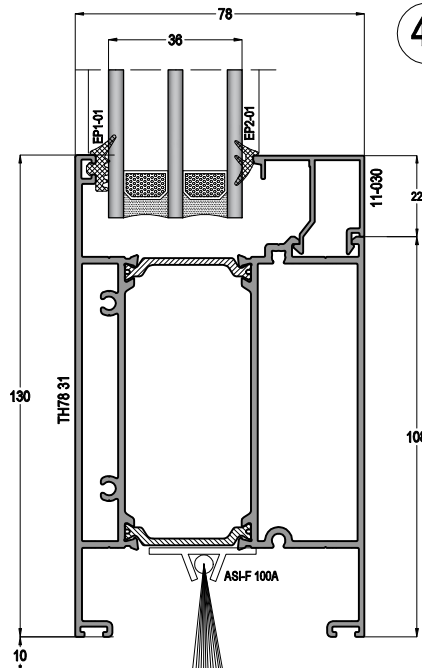
3



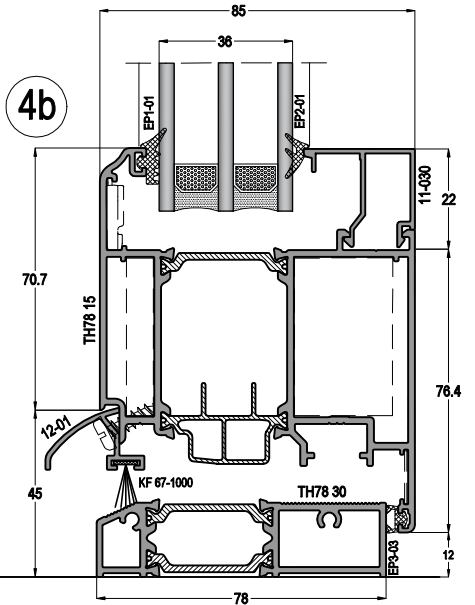
4



4a



4b



ö: 1/2

Profil ağırlıklarımız teorik olup; teslim anındaki tartımız geçerlidir.

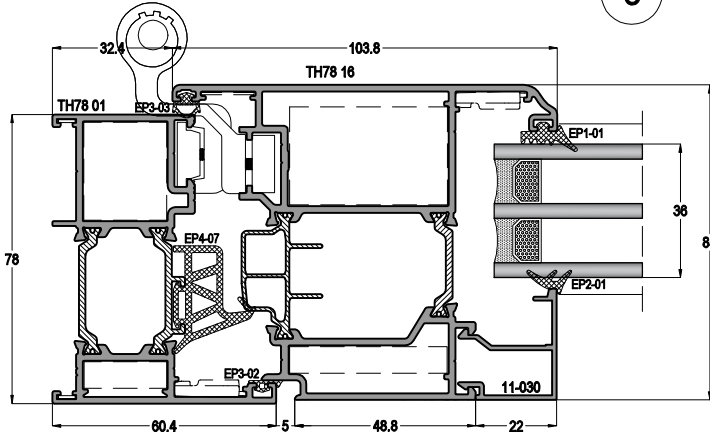
TH78 - THS78

YALITIMLI KAPI-PENCERE SİSTEMİ
THERMAL WINDOW&DOOR SYSTEM

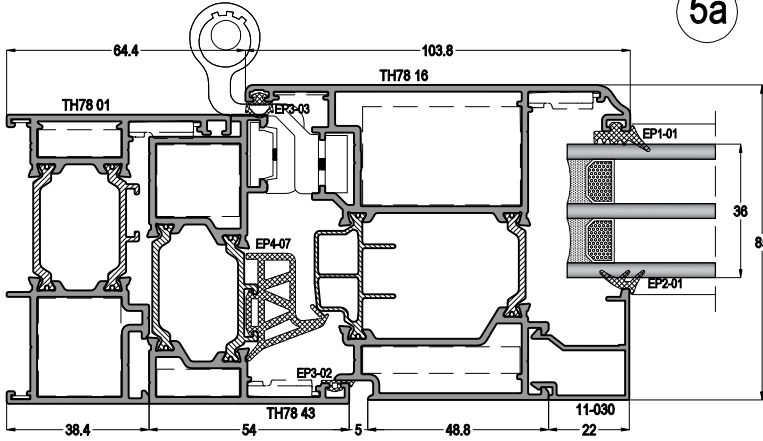
ASISTAL

DIŞA AÇILIR KAPI DETAYLARI
OUTER OPENING DOOR DETAILS

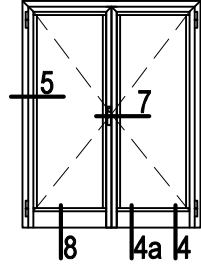
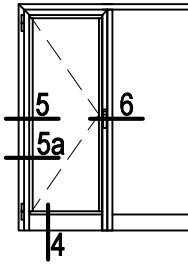
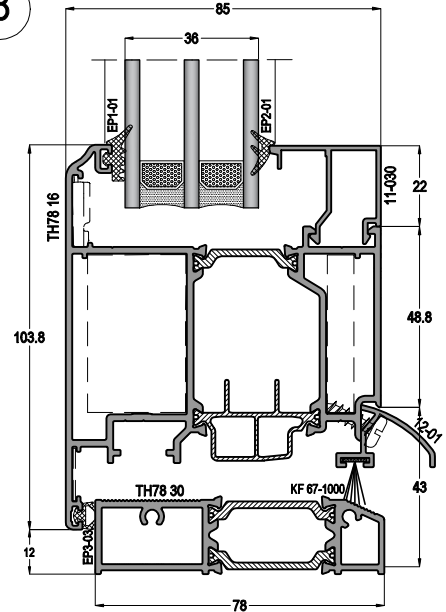
5



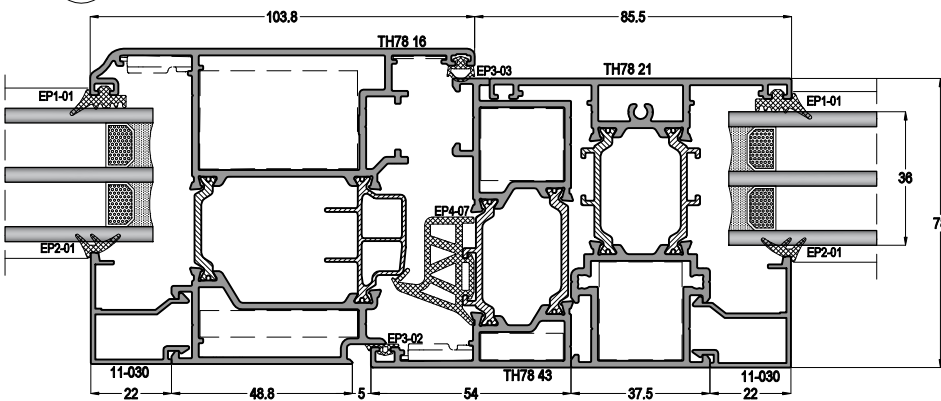
5a



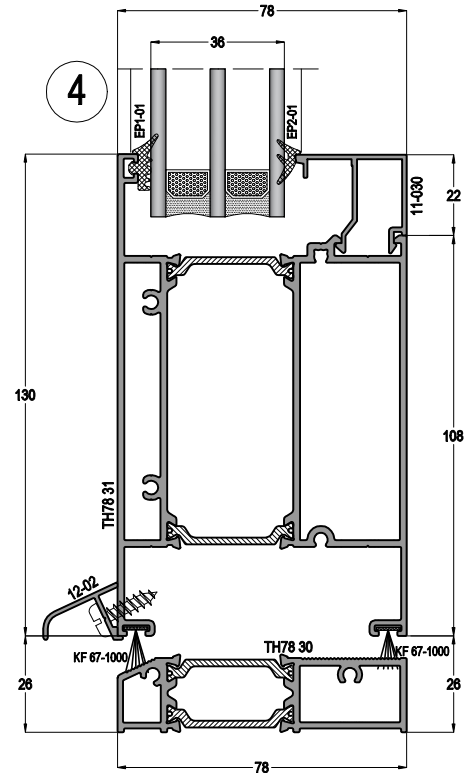
8



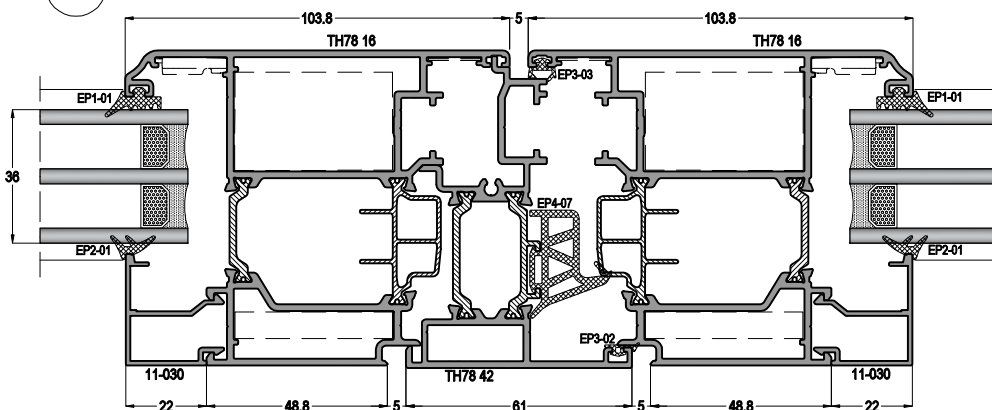
6



4



7



Ö: 1/2

Profil ağırlıklarımız teorik olup; teslim anındaki tartımız geçerlidir.

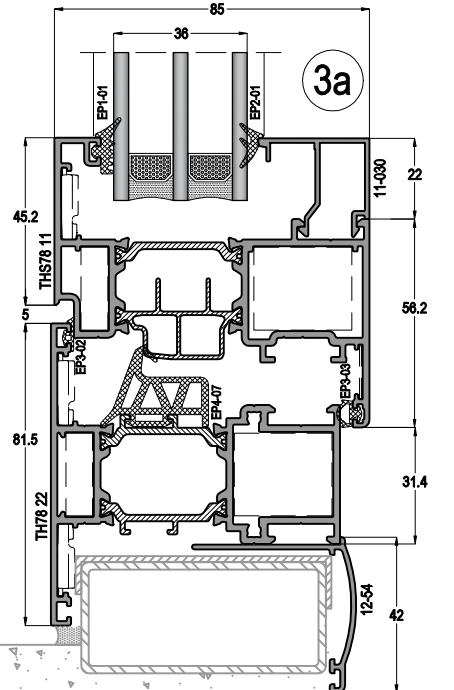
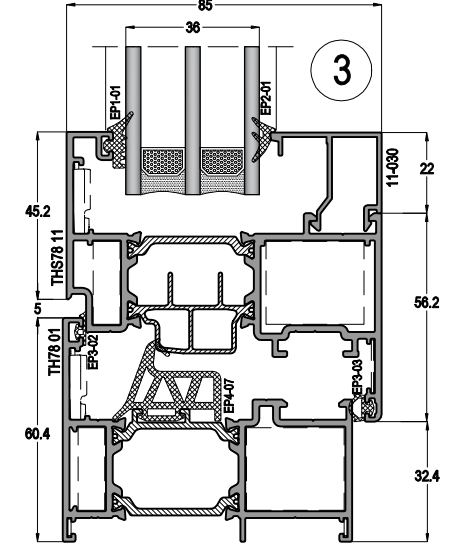
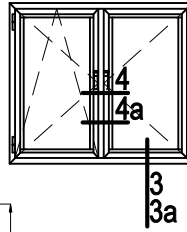
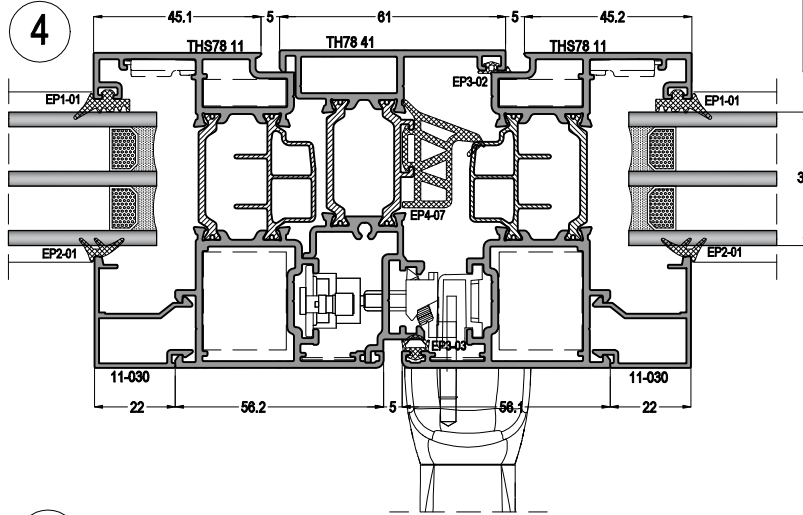
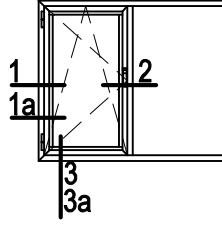
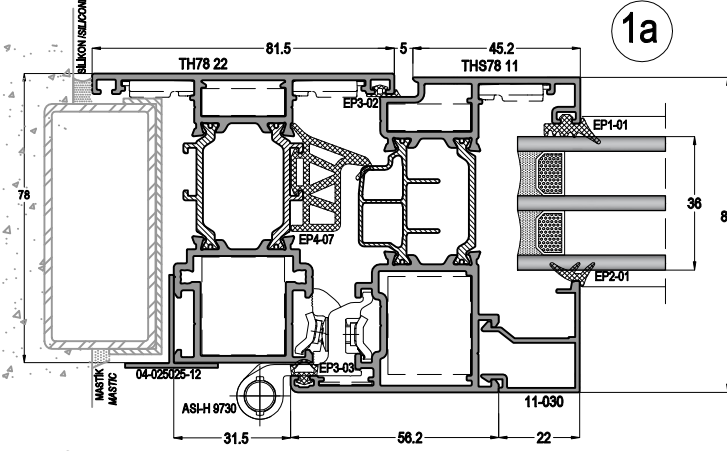
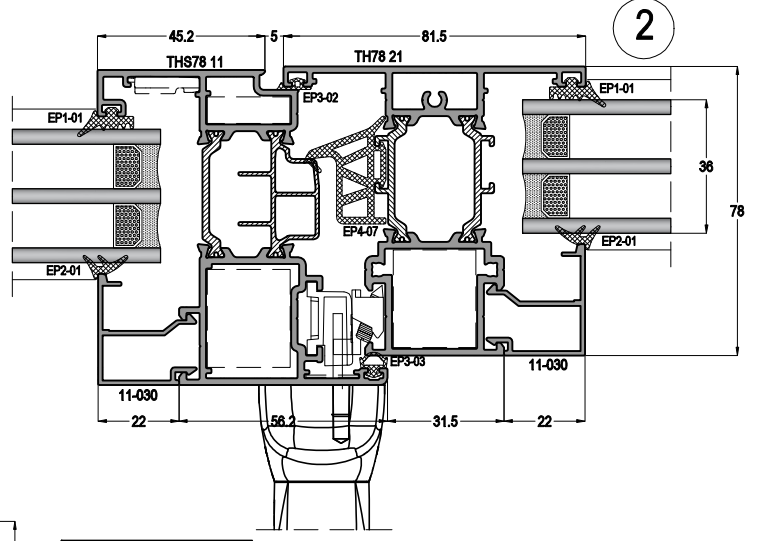
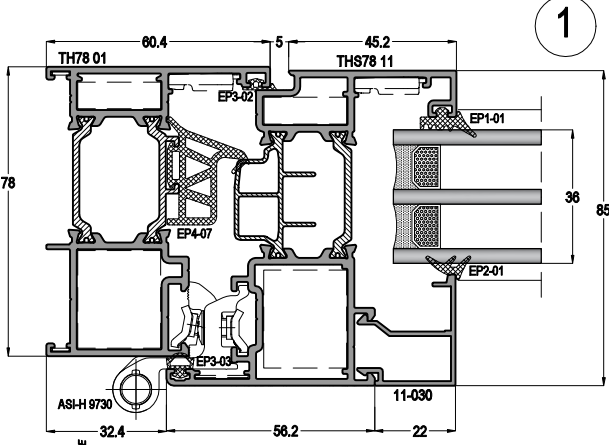
THS SİSTEM DETAYLARI
THS SYSTEM DETAILS

TH78 - THS78

YALITIMLI KAPI-PENCERE SİSTEMİ
THERMAL WINDOW&DOOR SYSTEM

ASISTAL

PENCERE AÇILIM DETAYLARI WINDOW OPENING DETAILS



ö: 1/2

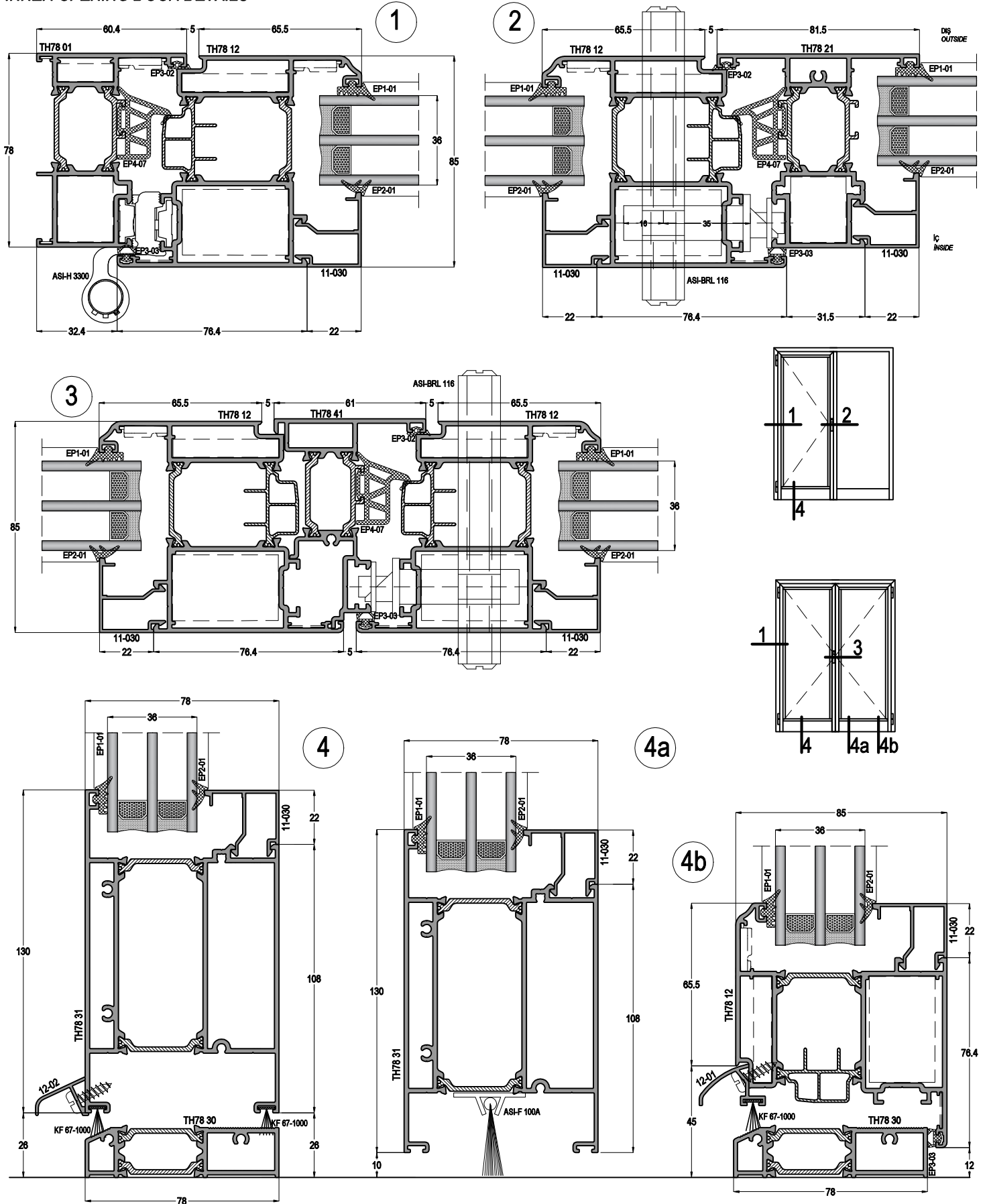
Profil ağırlıklarımız teorik olup; teslim anındaki tartımız geçerlidir.

TH78 - THS78

YALITIMLI KAPI-PENCERE SİSTEMİ
THERMAL WINDOW&DOOR SYSTEM

ASISTAL

İÇE AÇILIR KAPI DETAYLARI INNER OPENING DOOR DETAILS



Ö: 1/2

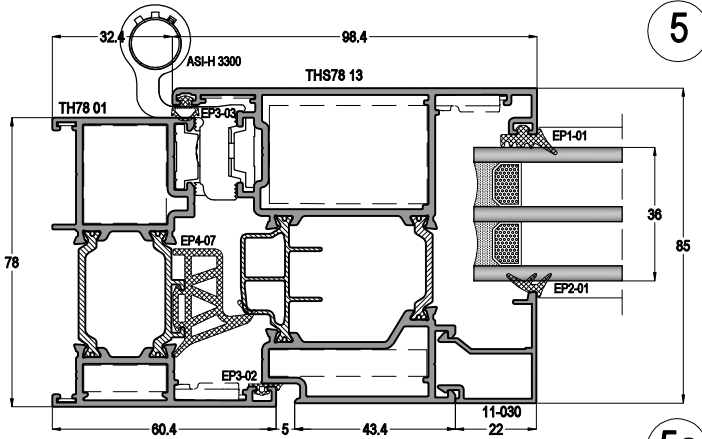
Profil ağırlıklarımız teorik olup; teslim anındaki tartımız geçerlidir.

TH78 - THS78

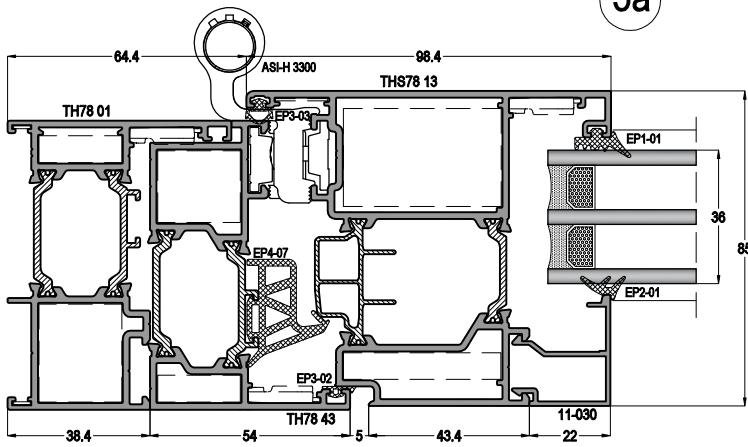
YALITIMLI KAPI-PENCERE SİSTEMİ
THERMAL WINDOW&DOOR SYSTEM



DIŞA AÇILIR KAPI DETAYLARI OUTER OPENING DOOR DETAILS

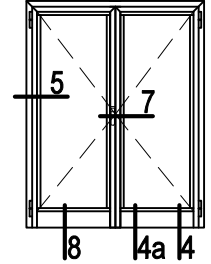
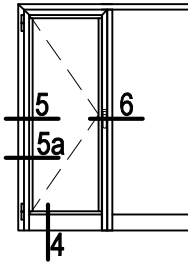
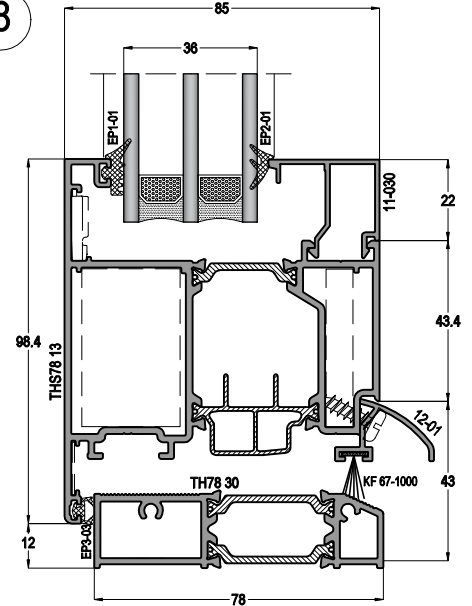


5

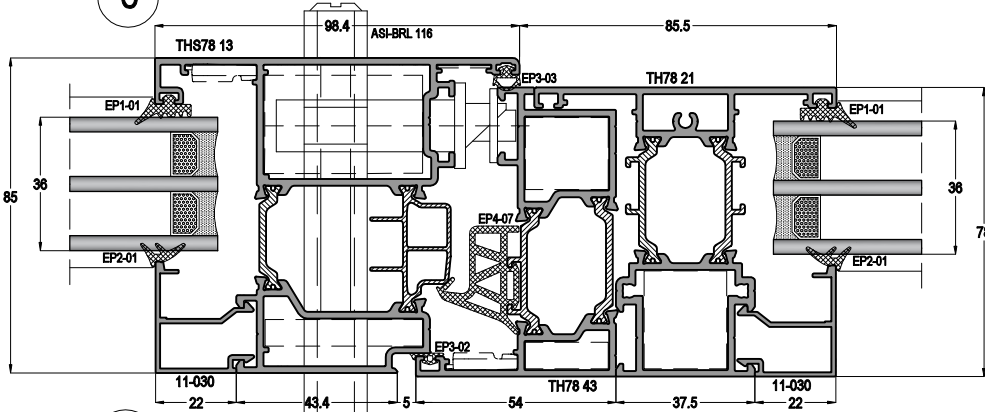


5a

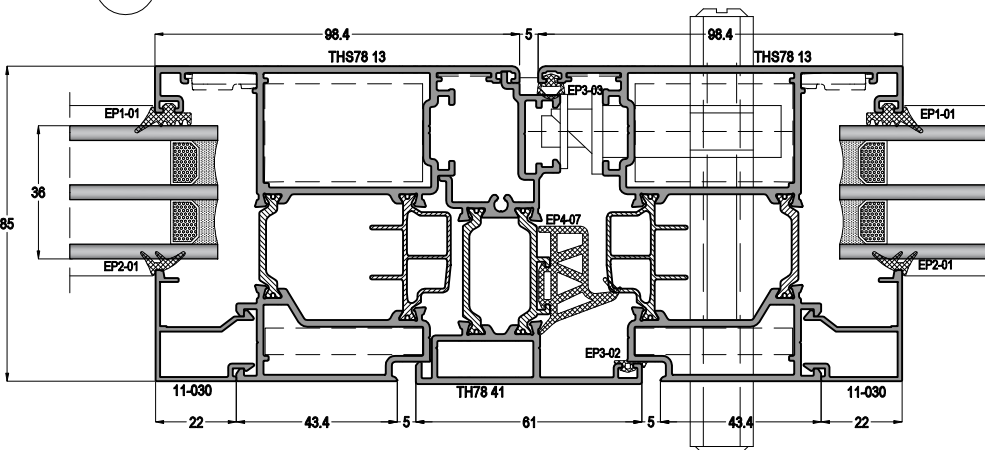
8



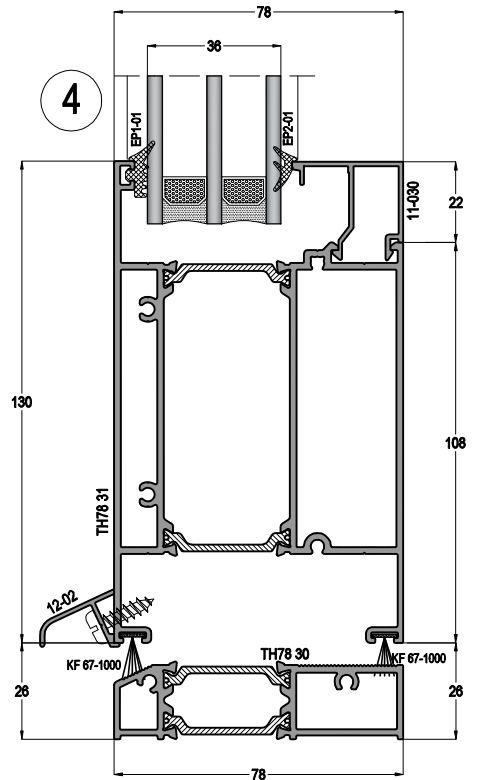
6



7



4



ö: 1/2

Profil ağırlıklarımız teorik olup; teslim anındaki tartımız geçerlidir.

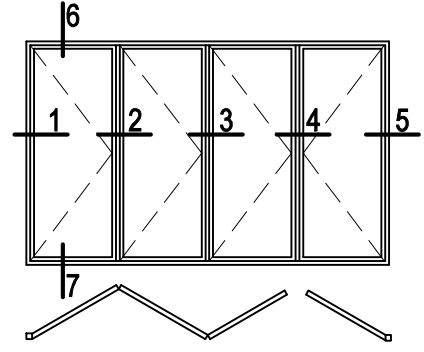
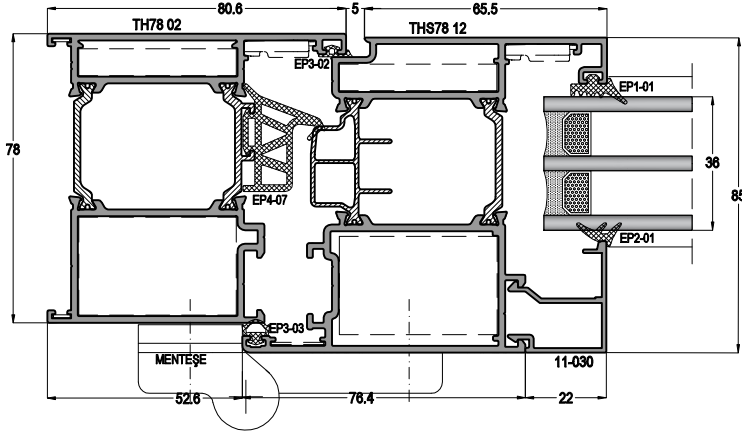
TH78 - THS78

YALITIMLI KAPI-PENCERE SİSTEMİ
THERMAL WINDOW&DOOR SYSTEM

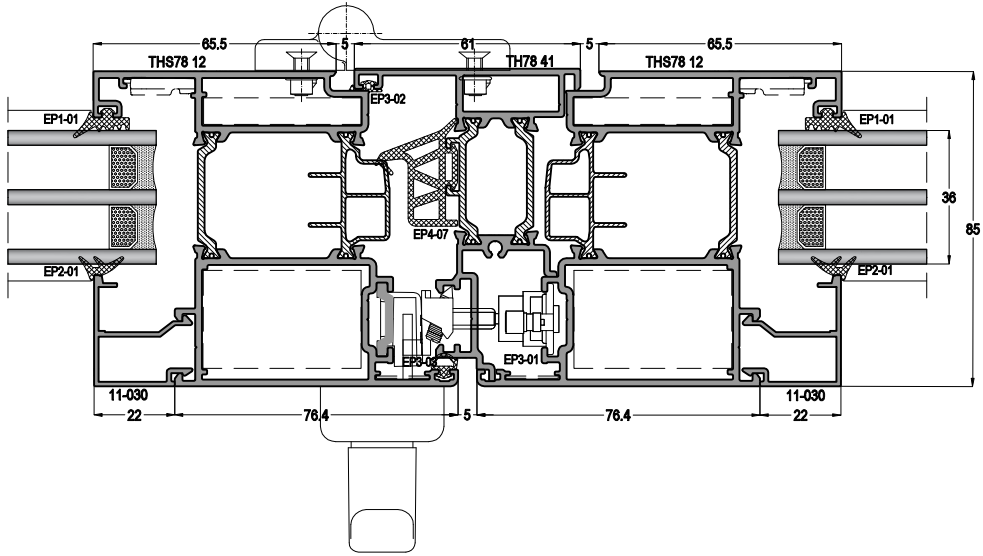
ASISTAL

KATLANIR KAPI DETAYLARI FOLDING DOOR DETAILS

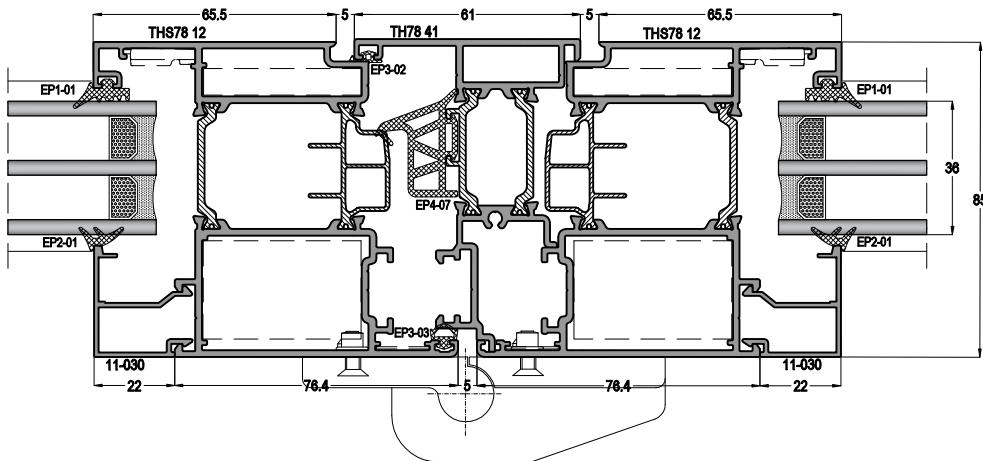
1



2

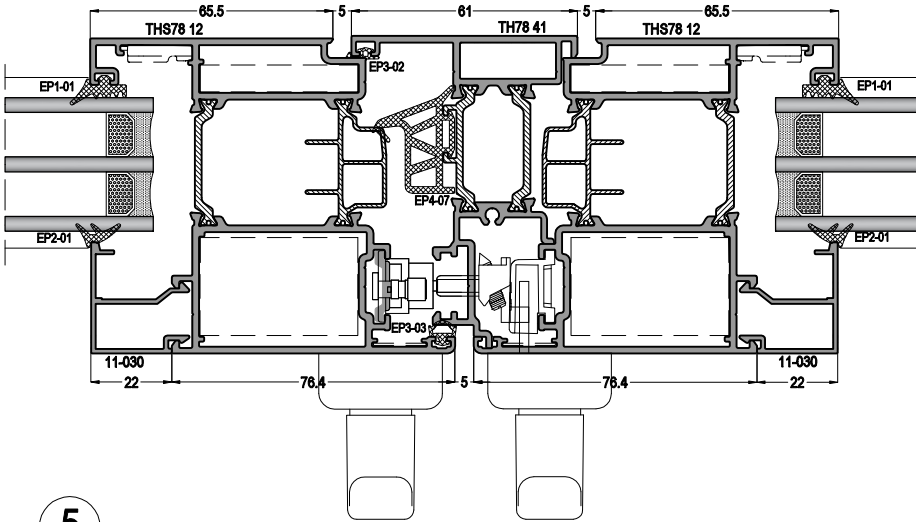


3

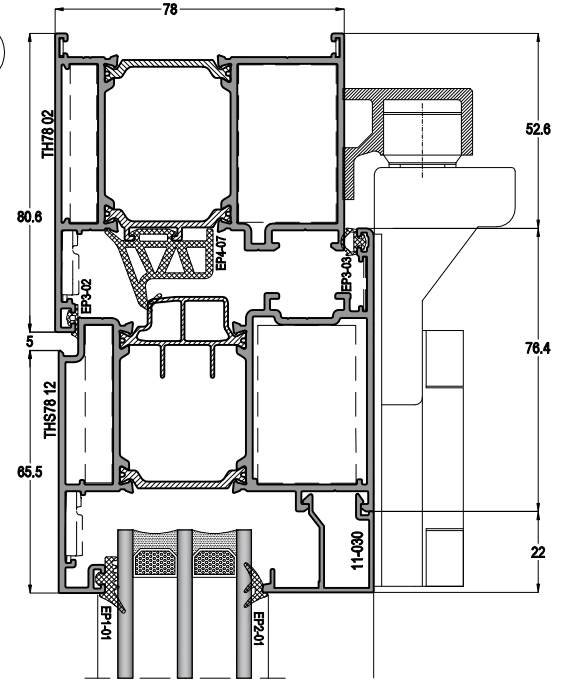


KATLANIR KAPI DETAYLARI FOLDING DOOR DETAILS

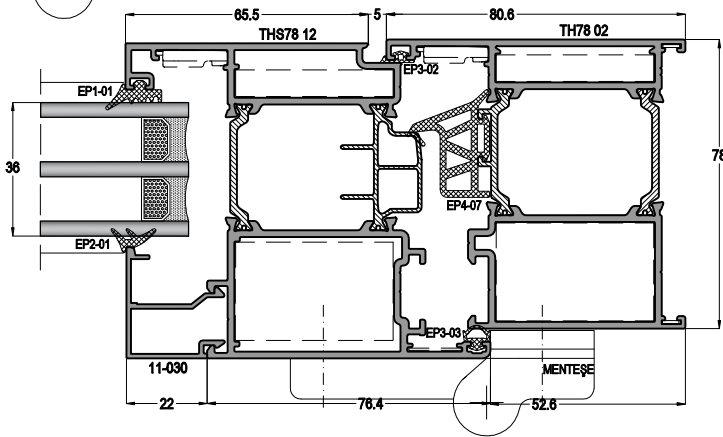
4



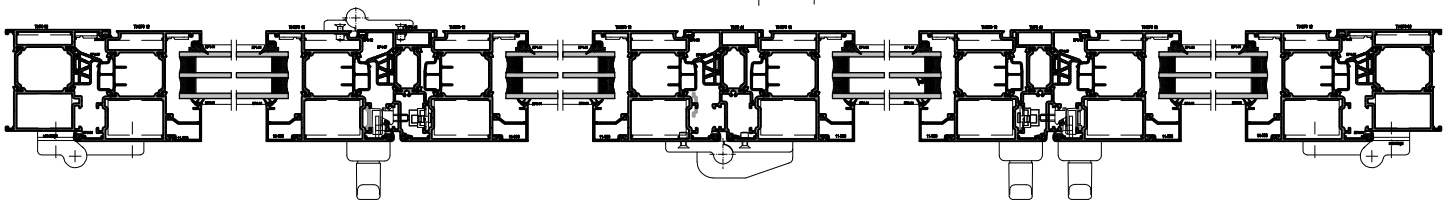
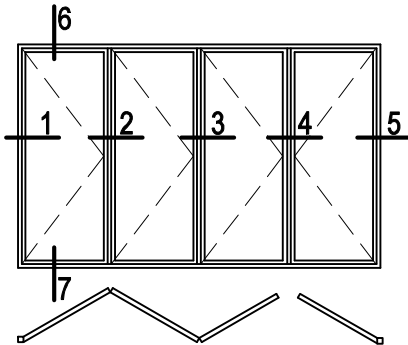
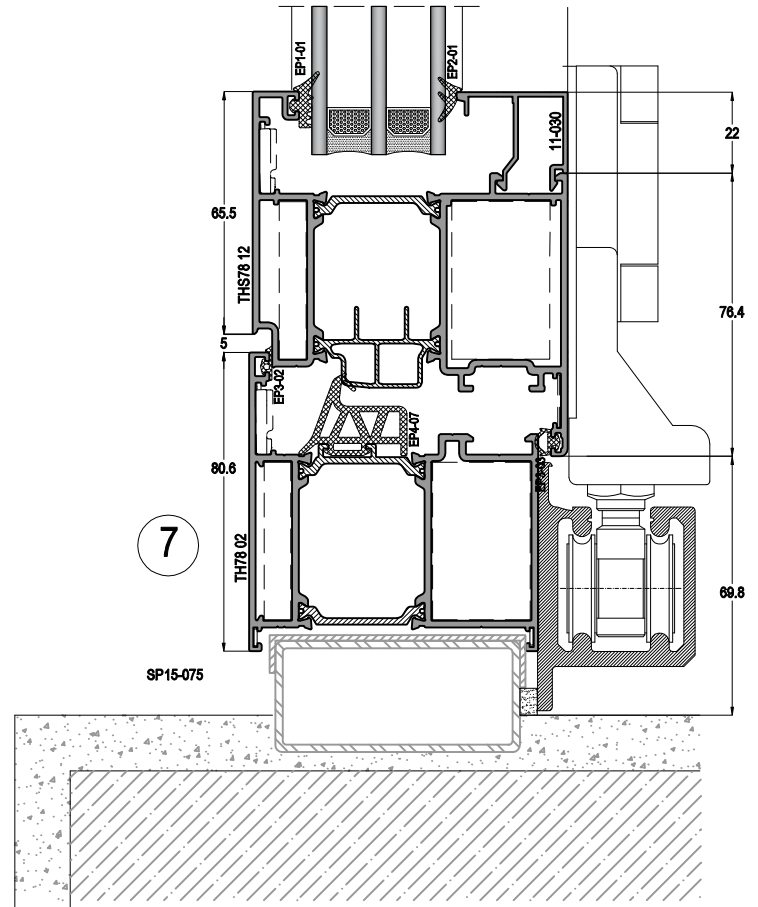
6



5



7

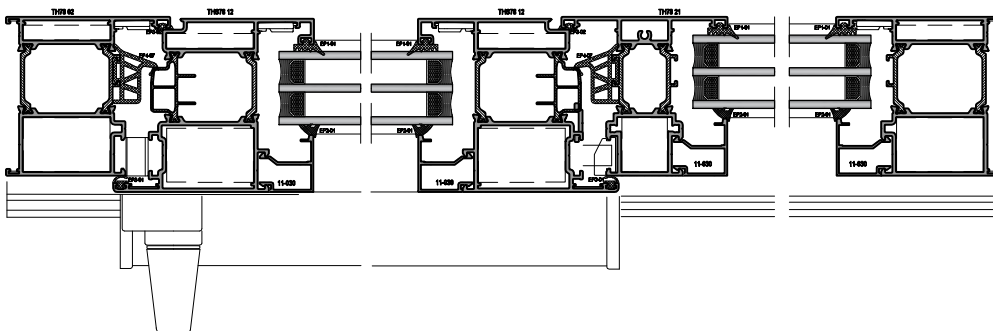
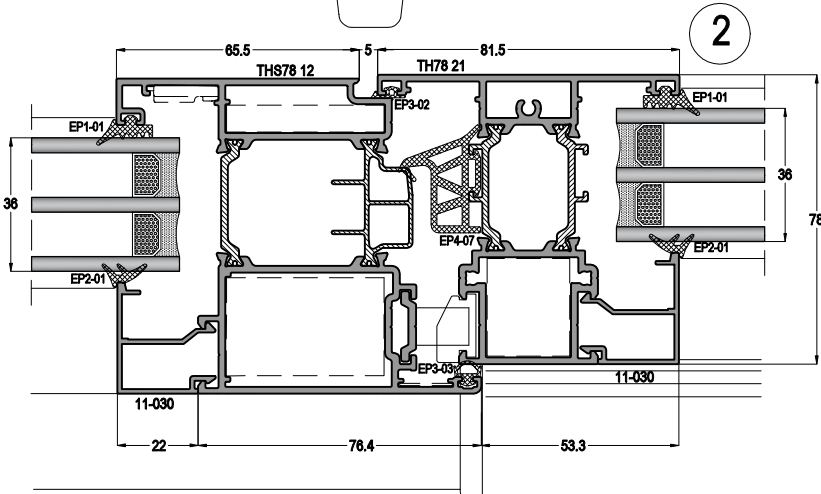
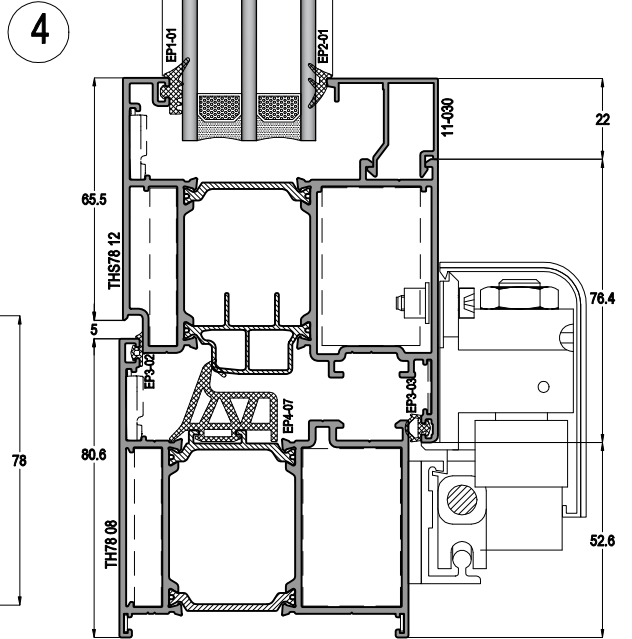
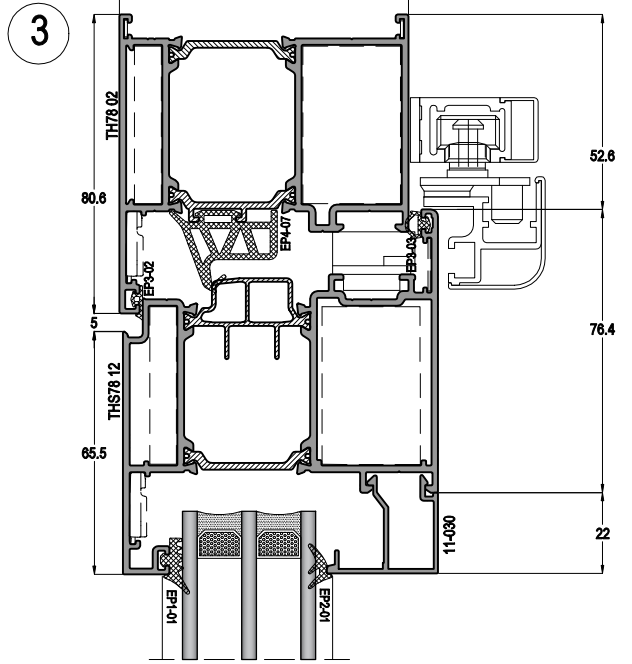
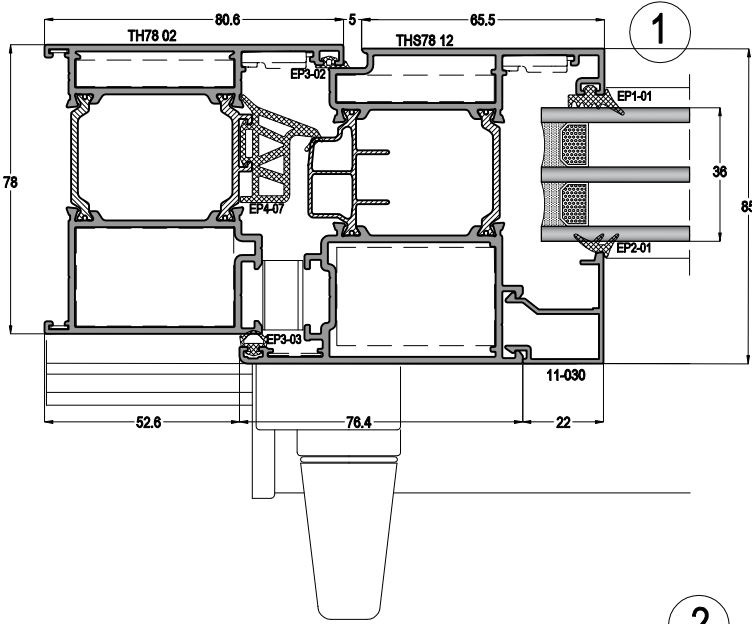
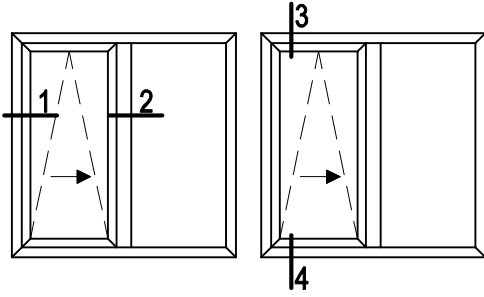


TH78 - THS78

YALITIMLI KAPI-PENCERE SİSTEMİ
THERMAL WINDOW&DOOR SYSTEM

ASISTAL

PARALEL SÜRME DETAYLARI PARALLE SLIDING DETAILS



ö: 1/2

Profil ağırlıklarımız teorik olup; teslim anındaki tartımız geçerlidir.

ÇOK NOKTADAN KİLİTLEME THS SİSTEM DETAYLARI
MULTI POINT LOCKING THS SYSTEM DETAILS

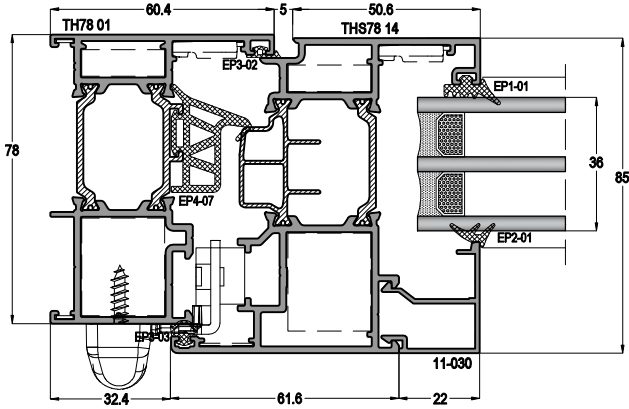
TH78 - THS78

YALITIMLI KAPI-PENCERE SİSTEMİ
THERMAL WINDOW&DOOR SYSTEM

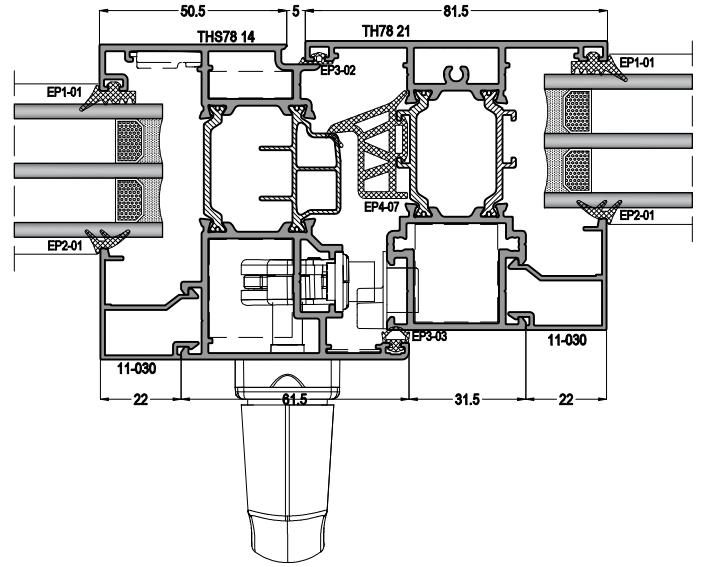
ASISTAL

PENCERE AÇILIM DETAYLARI WINDOW OPENING DETAILS

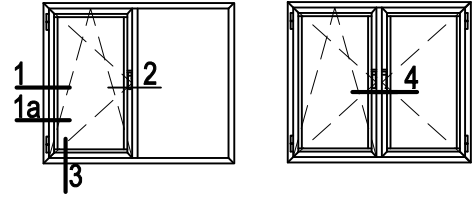
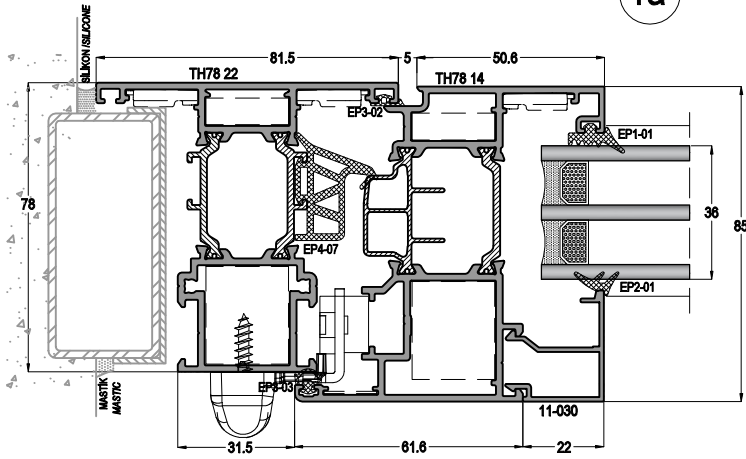
1



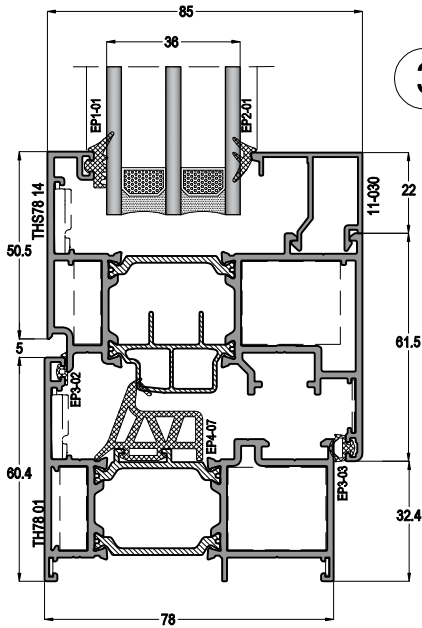
2



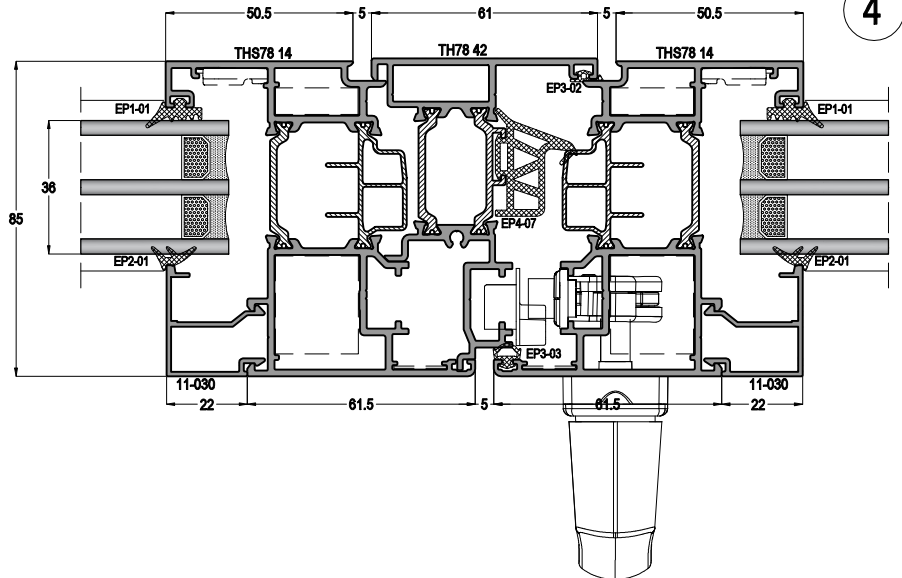
1a



3



4



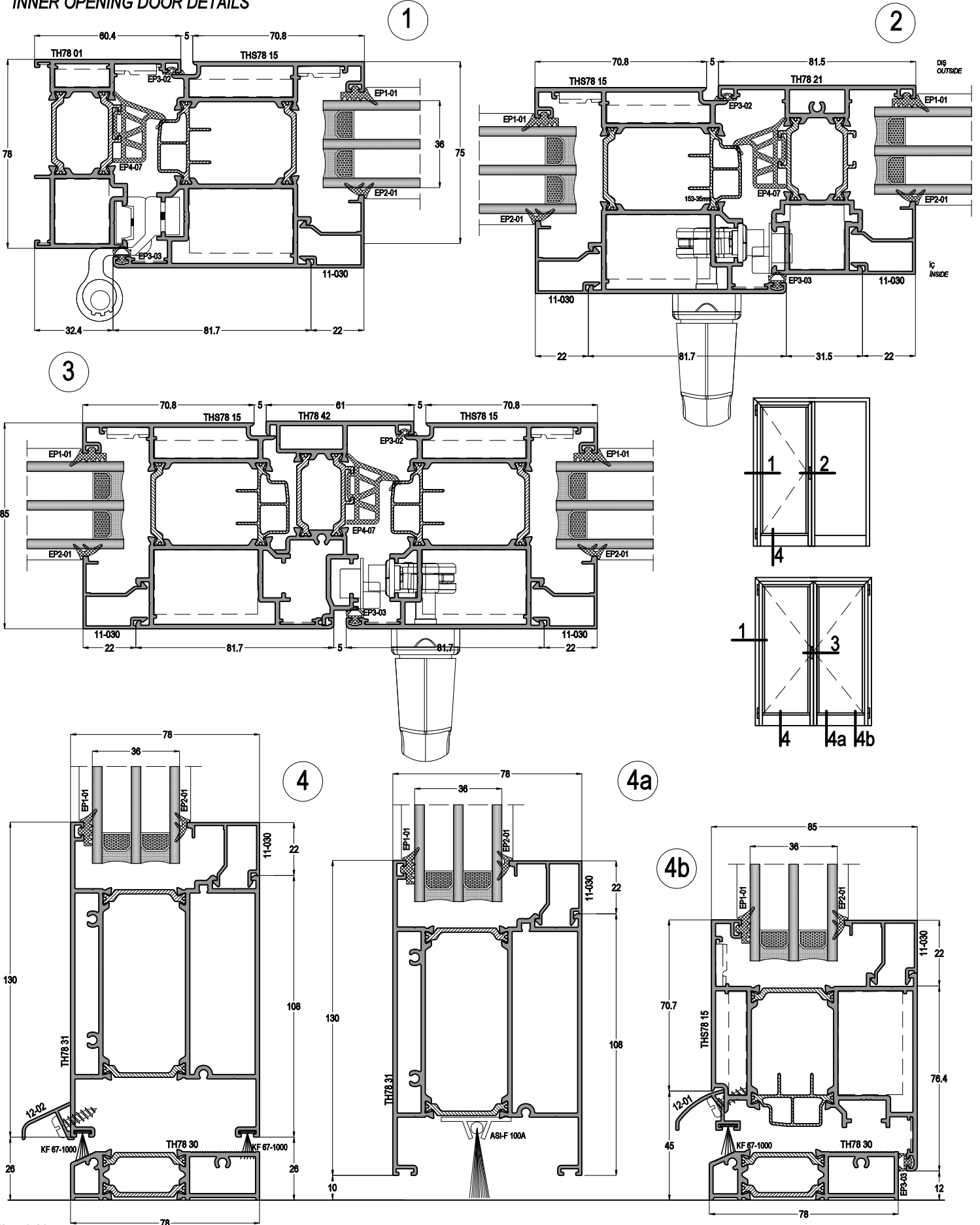
ö: 1/2

Profil ağırlıklarımız teorik olup; teslim anındaki tartımız geçerlidir.

TH78 - THS78

YALITIMLI KAPI-PENCERE SİSTEMİ
THERMAL WINDOW&DOOR SYSTEM

İÇE AÇILIR KAPI DETAYLARI INNER OPENING DOOR DETAILS



Ö: 1/2

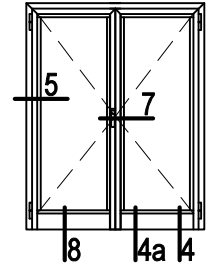
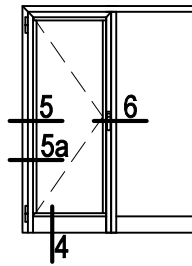
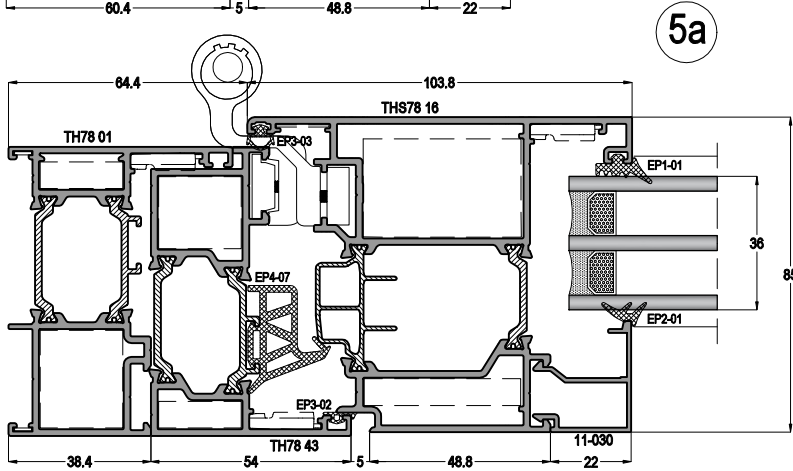
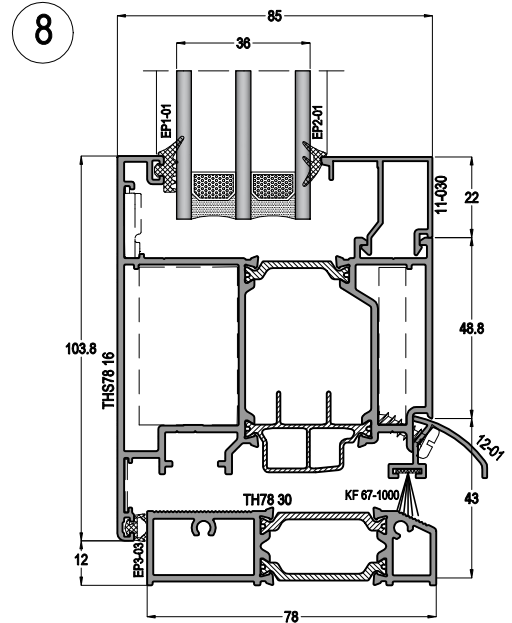
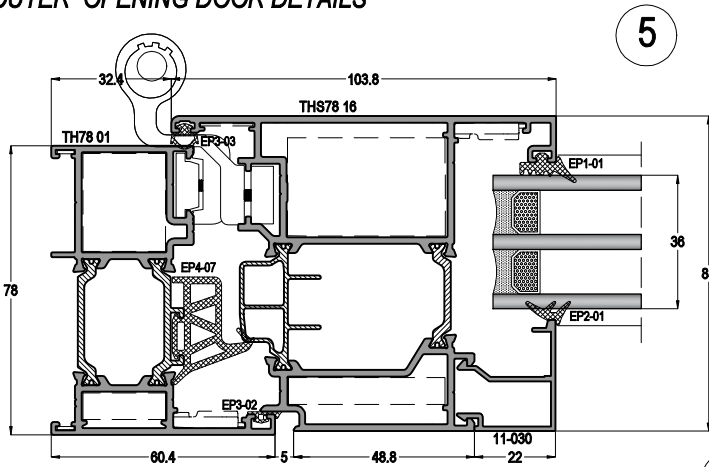
Profil ağırlıklarımız teorik olup; teslim anındaki tartımız geçerlidir.

TH78 - THS78

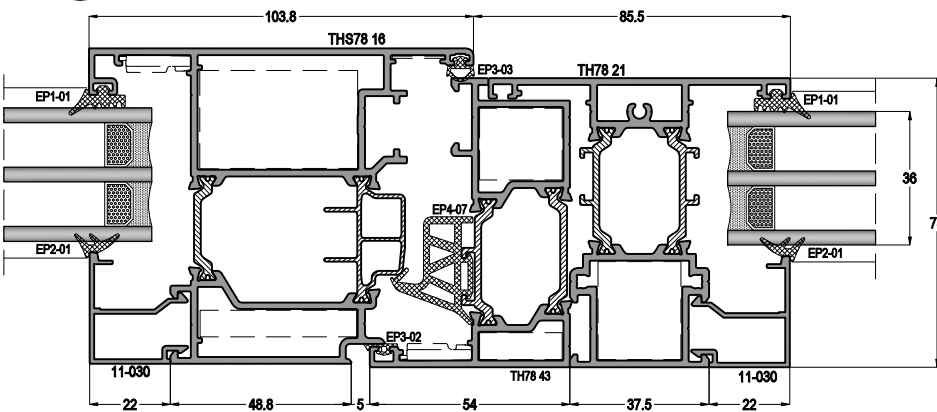
YALITIMLI KAPI-PENCERE SİSTEMİ
THERMAL WINDOW&DOOR SYSTEM

ASISTAL

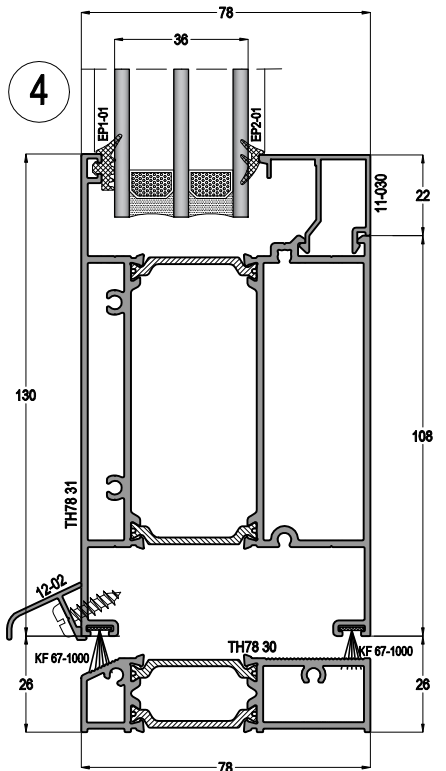
DIŞA AÇILIR KAPI DETAYLARI OUTER OPENING DOOR DETAILS



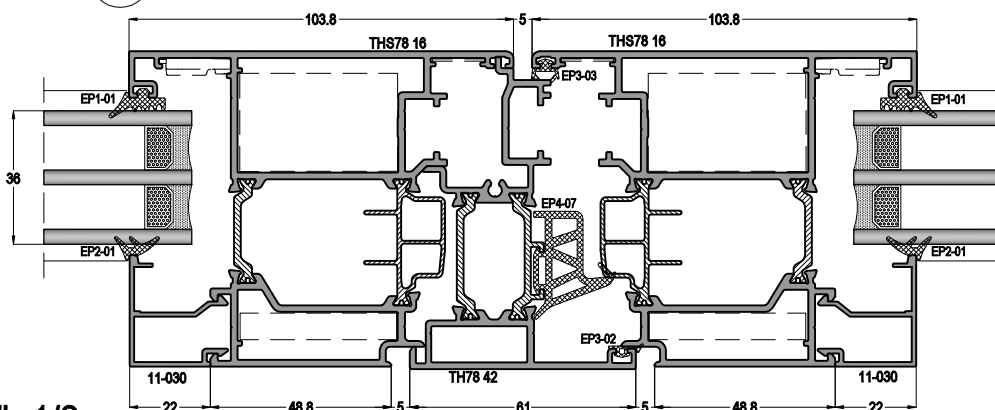
6



4



7



ö: 1/2

Profil ağırlıklarımız teorik olup; teslim anındaki tartımız geçerlidir.

KESİM ve MONTAJ
CUTTING & ASSEMBLY

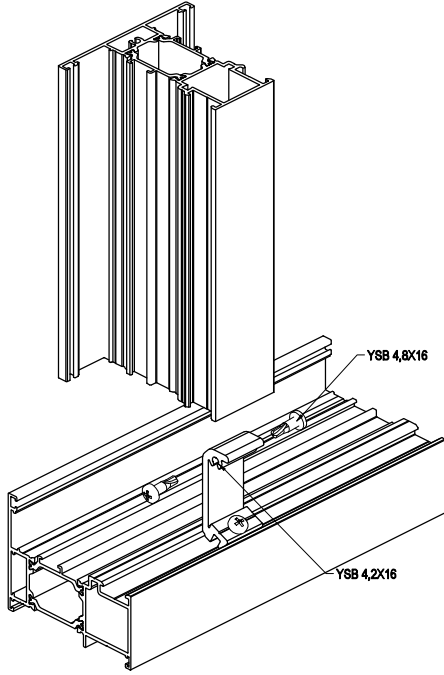
TH78

YALITIMLI KAPI-PENCERE SİSTEMİ
THERMAL WINDOW&DOOR SYSTEM

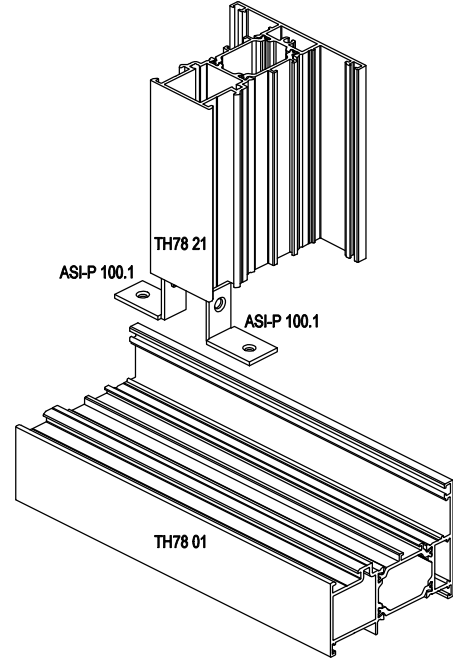
ASISTAL

DİK (ORTA KAYIT) BAĞLANTI DETAYLARI
T JOINT DETAILS

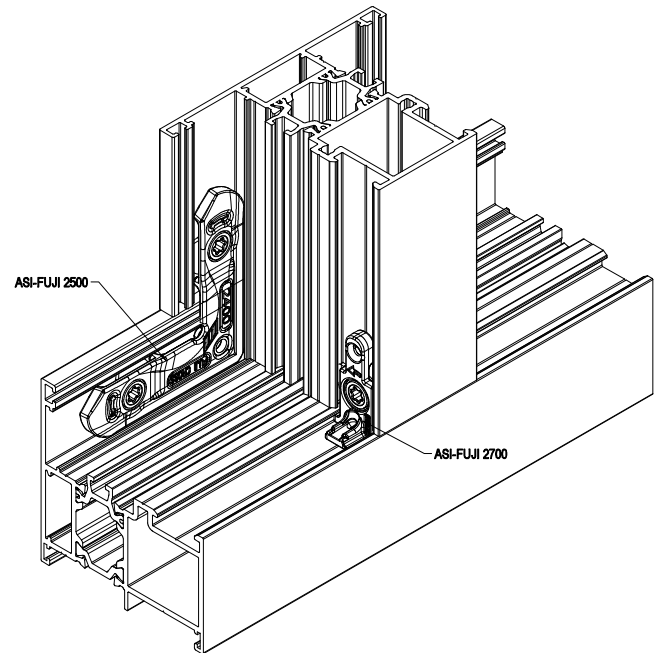
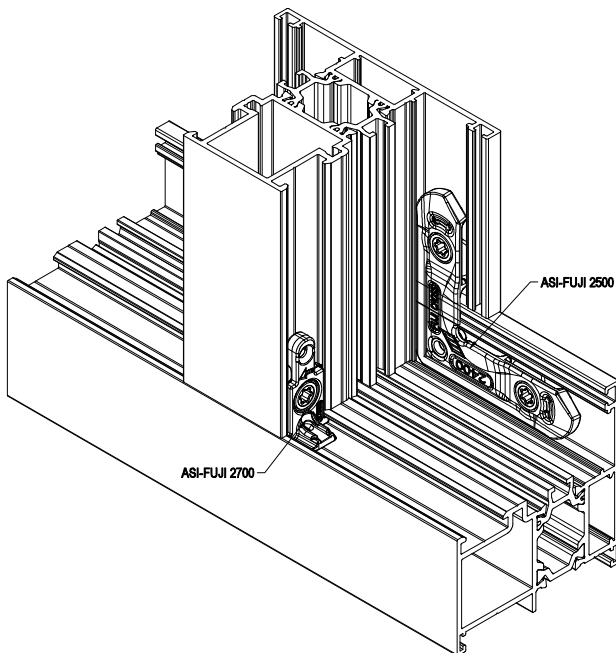
ÖNERİ : 1



ÖNERİ : 2



ÖNERİ : 3

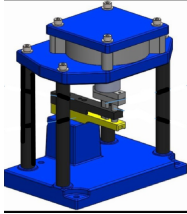


TH78

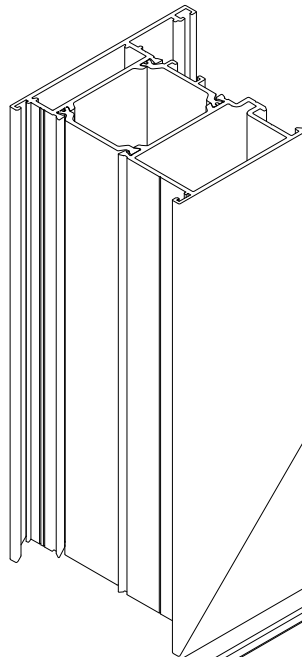
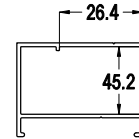
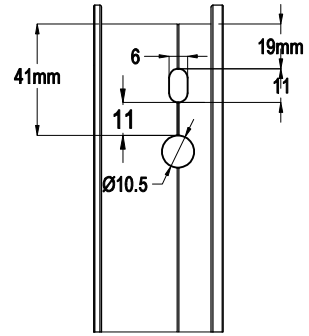
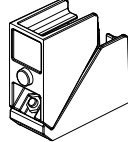
YALITIMLI KAPI-PENCERE SİSTEMİ
THERMAL WINDOW&DOOR SYSTEM



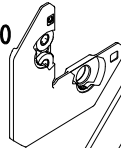
501 EKO PANÇ



Monticelli
ASI-PB 2650



ASI-FUJI 2000

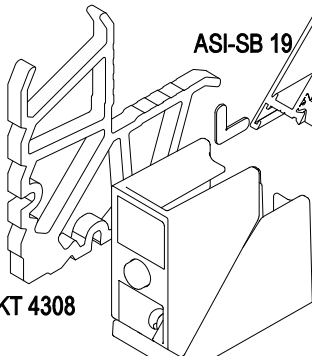


ASI-SB 19

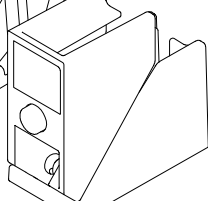
TH78 02

ASI-SB 19

ASI-KT 4308



ASI-PB 2650

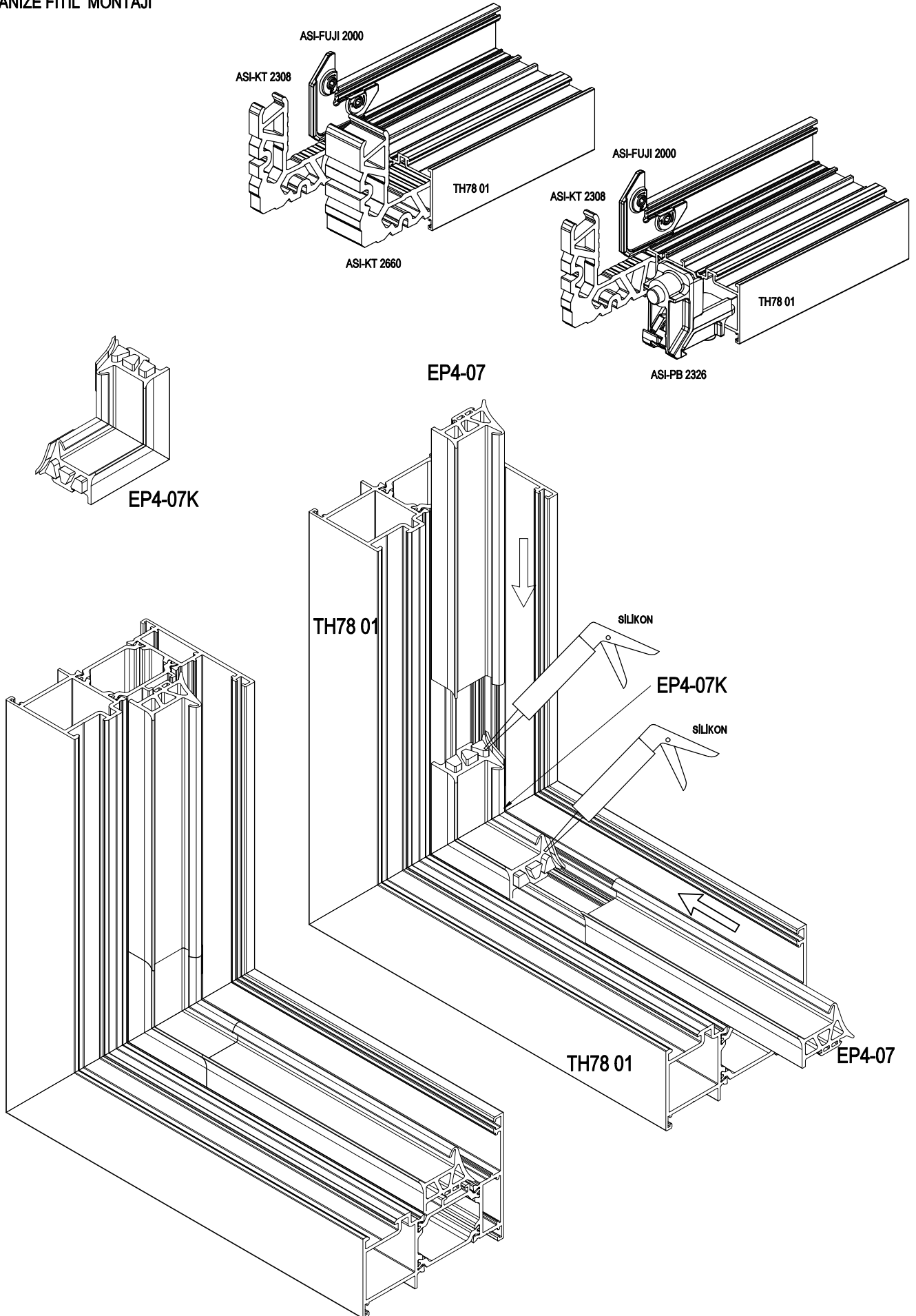


TH78

YALITIMLI KAPI-PENCERE SİSTEMİ
THERMAL WINDOW&DOOR SYSTEM

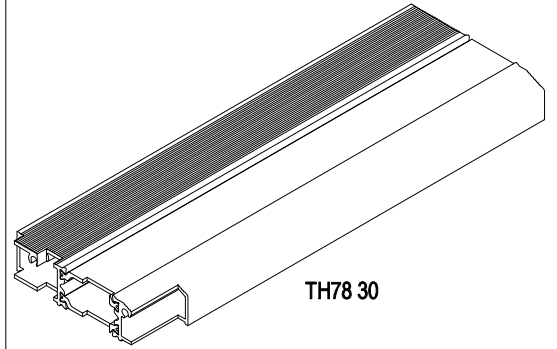
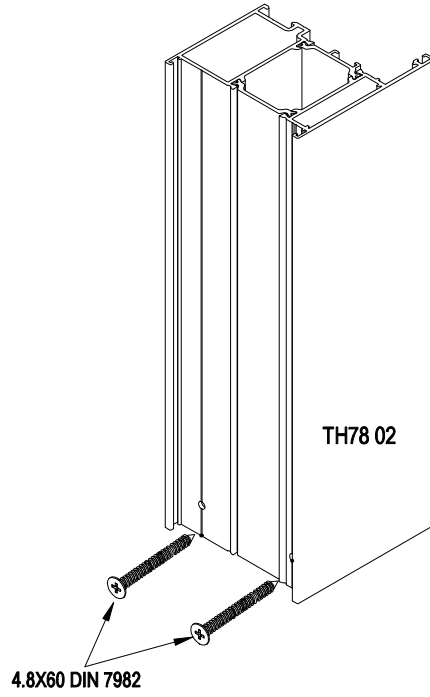
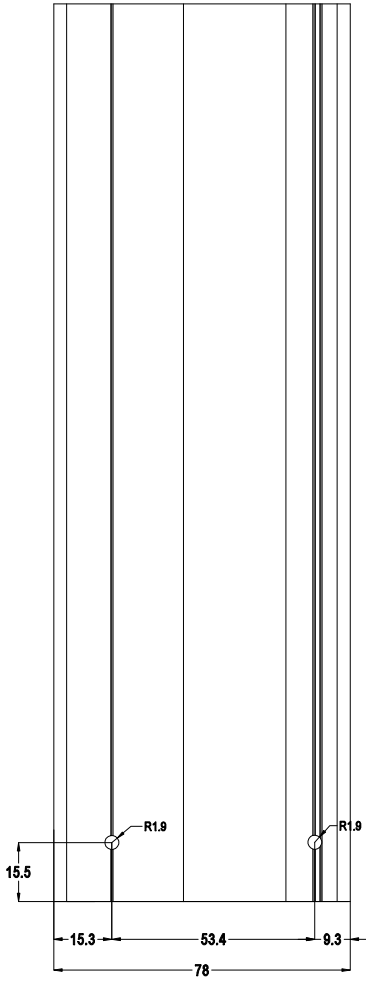
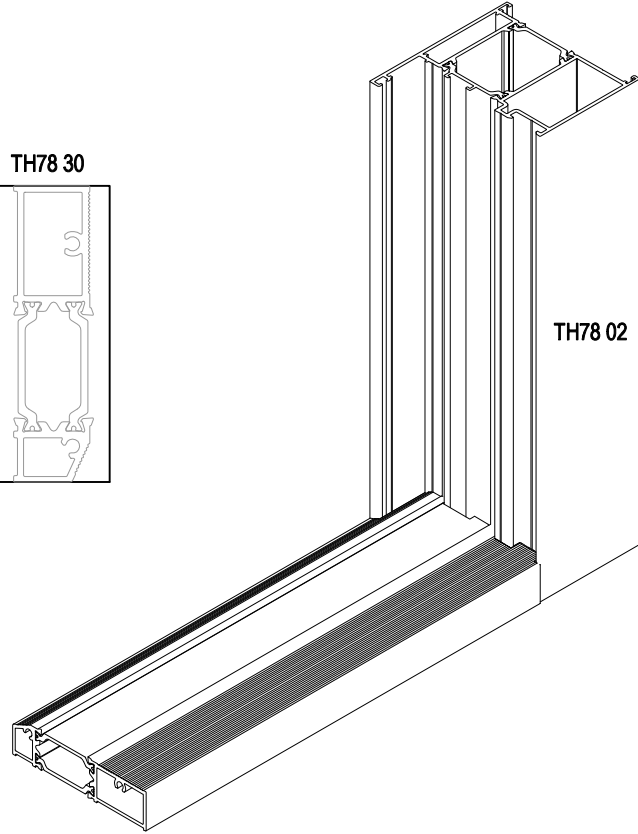
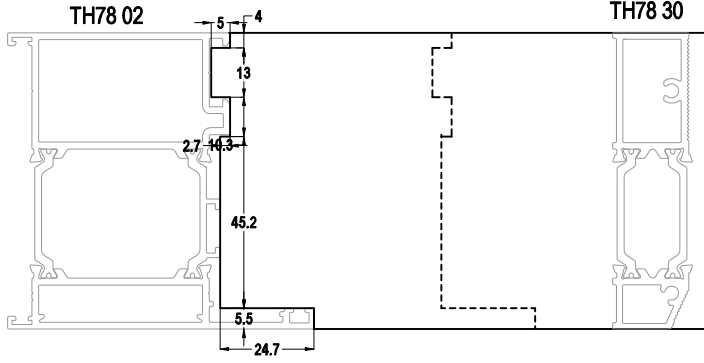
ASISTAL

KÖŞE VULKANİZE FİTİL MONTAJI



TH 78

YALITIMLI KAPI-PENCERE SİSTEMİ
THERMAL WINDOW&DOOR SYSTEM

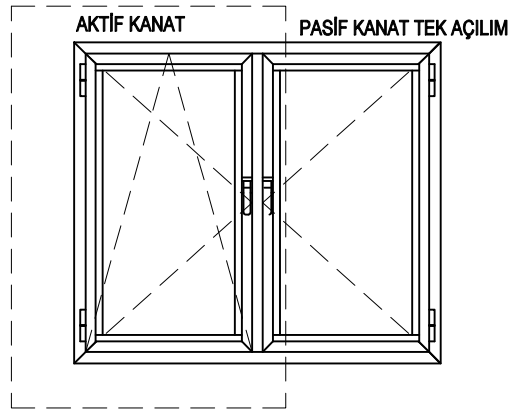
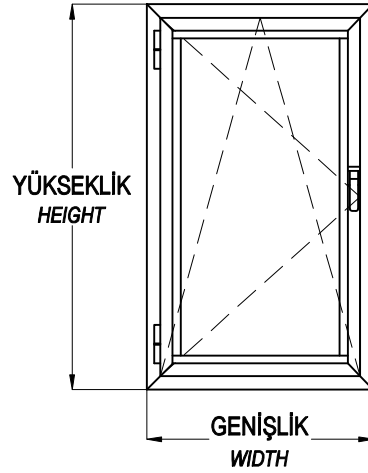
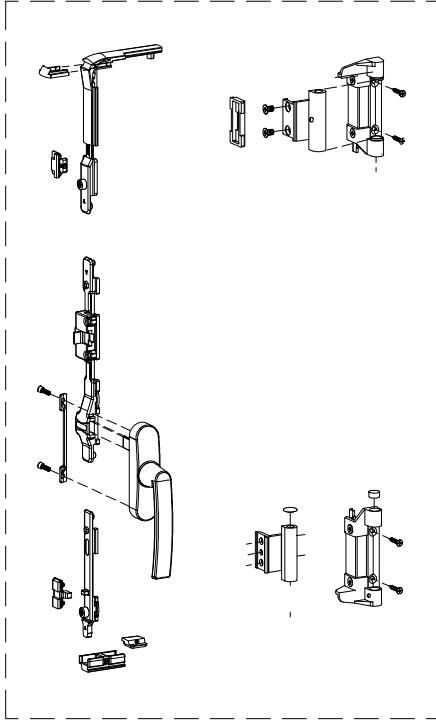


LAVAAL ÇİFT EKSEN AÇILIM AKSESUAR KULLANIM TABLOSU

ALU - ALU TT

LAVAAL TILT&TURN OPENING ACCESSORIES TABLE

STANDART KİT / ASI-LTT-S01



	ASI-LTT-S01	ASI-LTT-M01	ASI-LTT-M02	ASI-LTT-M03	ASI-LTT-M04	ASI-LTT-B01
KANAT GENİŞLİK / Sash Widht : 345-400mm	X	X				
KANAT GENİŞLİK / Sash Widht : 401-540mm	X		X			
KANAT GENİŞLİK / Sash Widht : 541-1100mm	X			X		
KANAT GENİŞLİK / Sash Widht : 1100-1500mm	X			X	X	
KANAT YÜKSEKLİK / Sash Height : < 1400mm						X

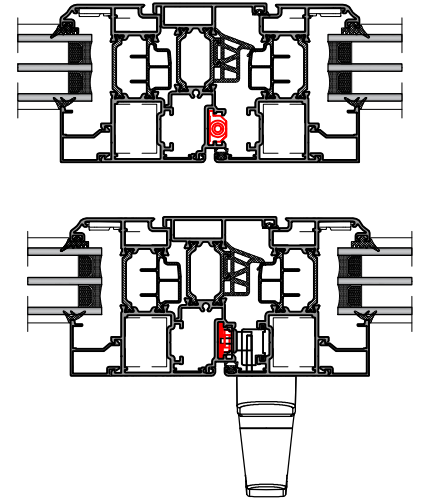
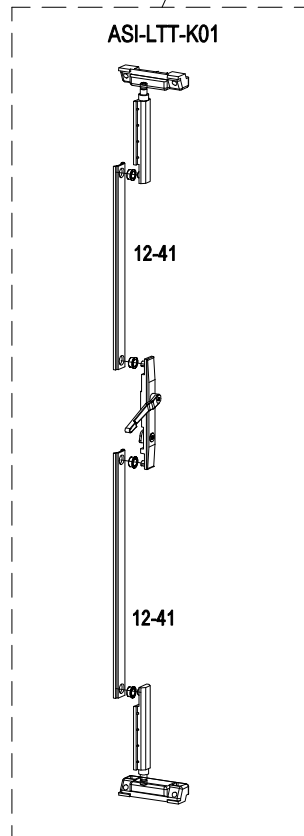
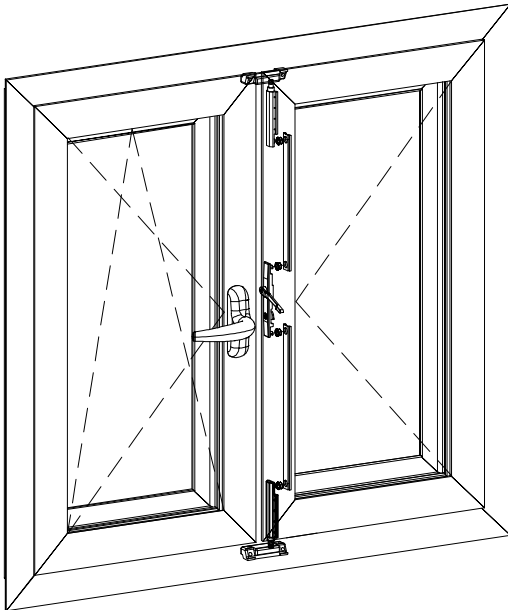
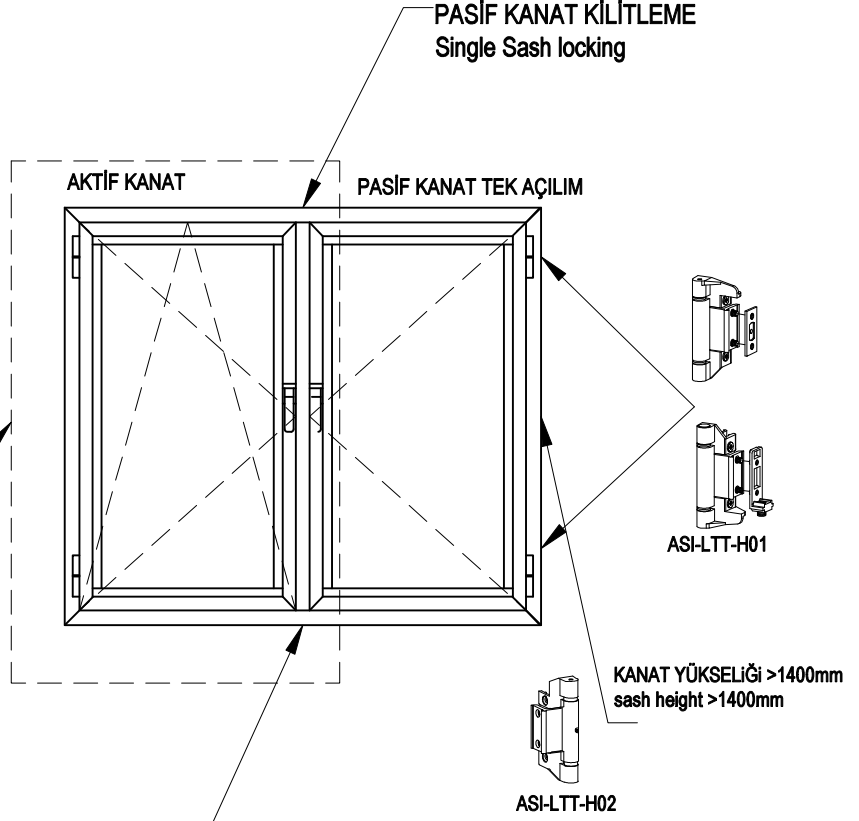
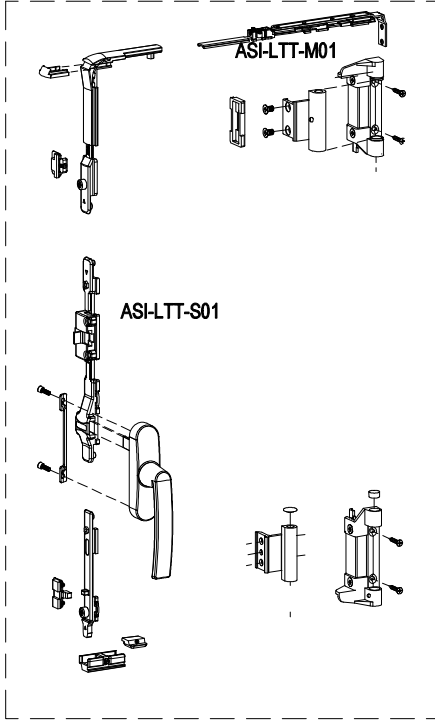
TH78

YALITIMLI KAPI-PENCERE SİSTEMİ
THERMAL WINDOW&DOOR SYSTEM

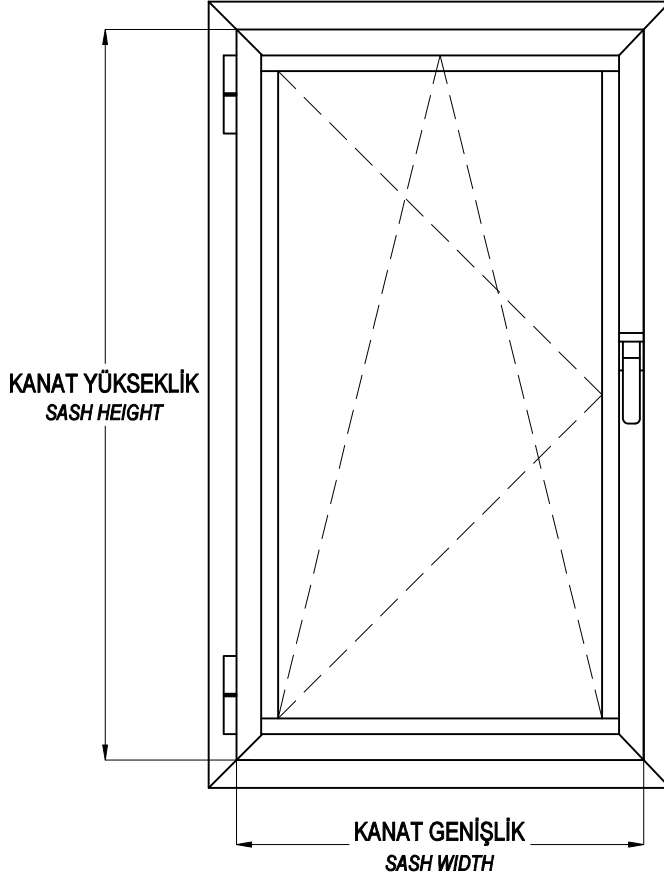
ASISTAL

LAVAAL ÇİFT EKSEN AÇILIM ÇİFT KANAT AKSESUAR KULLANIM TABLOSU
ALU - ALU TT
LAVAAL TILT&TURN OPENING ACCESSORIES TABLE

STANDART KİT / ASI-LTT-S01



MULTI POINT SİSTEM (PVC KANALLI) ÇİFT EKSEN AÇILIM AKSESUAR TABLOSU
MULTI POINT SYSTEM TILT&TURN OPENING ACCESSORIES TABLE



MULTI POINT (PVC KANALLI) KİLİTLEME AKSESUAR SEÇİM TABLOSU
MULTI POINT SYSTEM ACCESSORIES TABLE

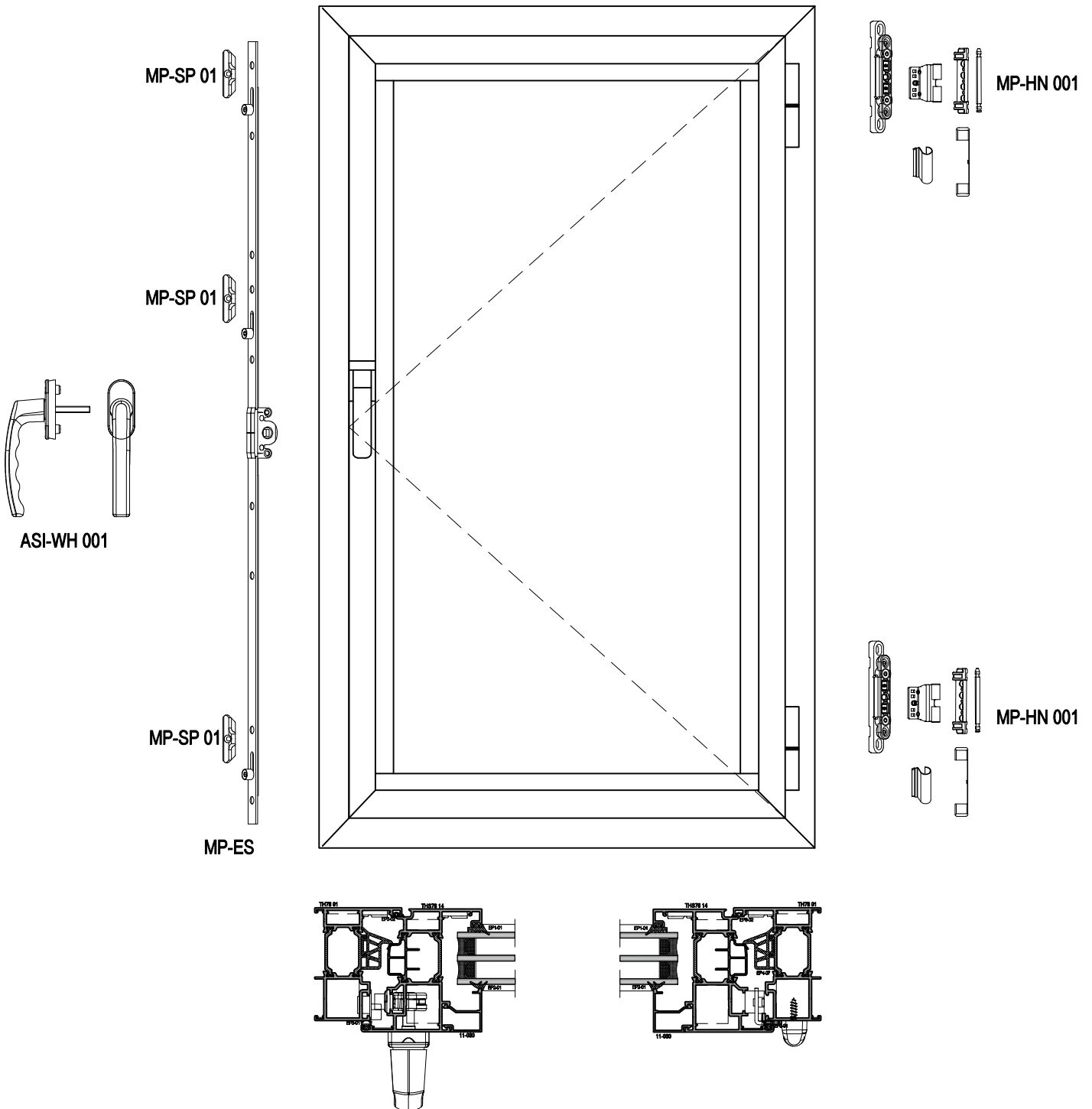
		GENİŞLİK - WIDTH				
		400-650mm	600-850mm	850-1100mm	1100-1350mm	1350mm-1600mm
YÜKSEKLİK- HEIGHT	450-700 mm	ASI-PVC TT 01	ASI-PVC TT 02	ASI-PVC TT 03	ASI-PVC TT 04	
	700-1200 mm	ASI-PVC TT 05	ASI-PVC TT 06	ASI-PVC TT 07	ASI-PVC TT 08	ASI-PVC TT 09
	1200-1400 mm	ASI-PVC TT 10	ASI-PVC TT 11	ASI-PVC TT 12	ASI-PVC TT 013	ASI-PVC TT 14
	1400-1700 mm	ASI-PVC TT 15	ASI-PVC TT 16	ASI-PVC TT 017	ASI-PVC TT 18	ASI-PVC TT 19
	1700-2400 mm	ASI-PVC TT 20	ASI-PVC TT 21	ASI-PVC TT 22	ASI-PVC TT 23	ASI-PVC TT 24

TH78

YALITIMLI KAPI-PENCERE SİSTEMİ
THERMAL WINDOW&DOOR SYSTEM



MULTI POINT SİSTEM (PVC KANALLI) TEK EKSEN AÇILIM AKSESUARLARI MULTI POINT SYSTEM SINGLE OPENING WINDOW ACCESSORIES



TH78

YALITIMLI KAPI-PENCERE SİSTEMİ
THERMAL WINDOW&DOOR SYSTEM



MULTI POINT SİSTEM (PVC KANALLI) TEK KANAT AÇILIM KAPI AKSESUARLARI MULTI POINT SYSTEM INNER / OUTER OPENING DOOR ACCESSORIES

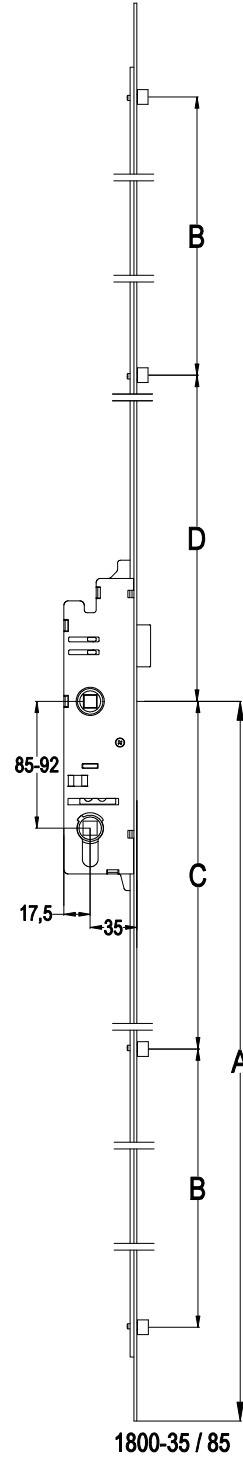
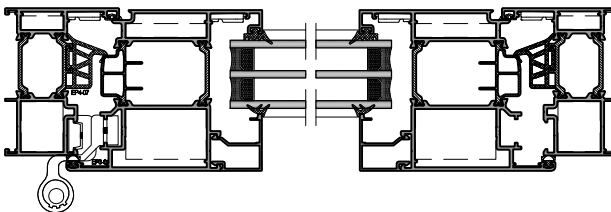
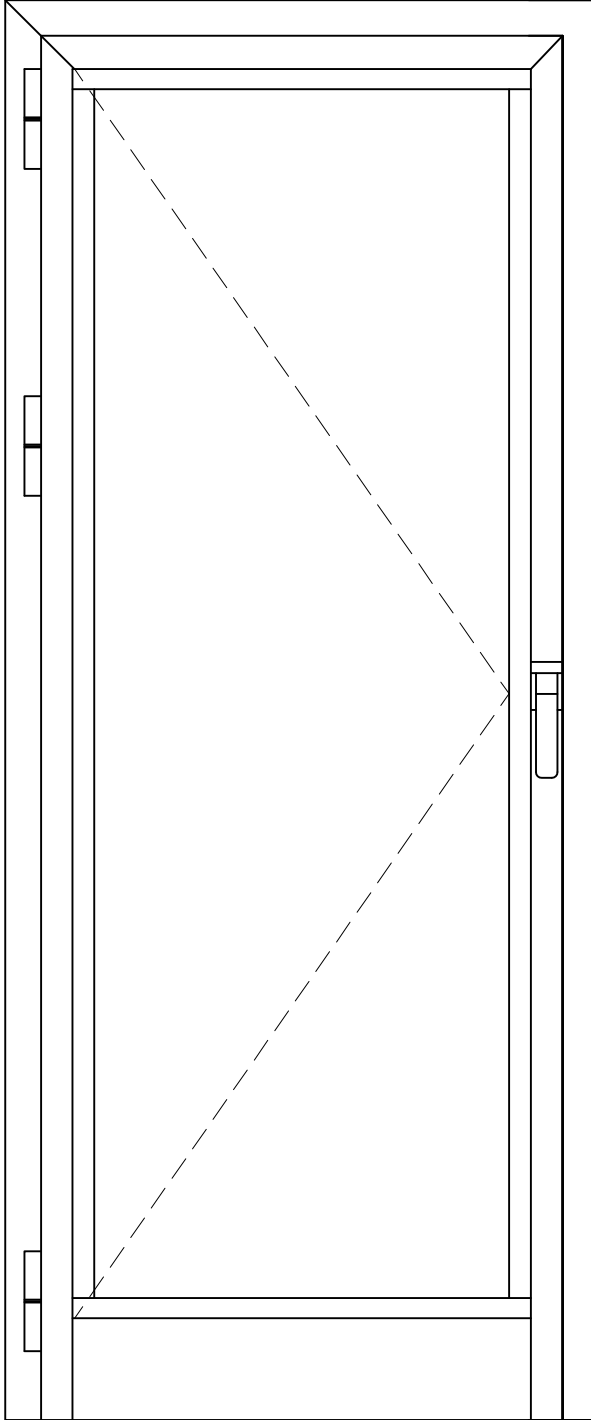
MP-HN 002



MP-HN 002



MP-HN 002



MP-SP 01

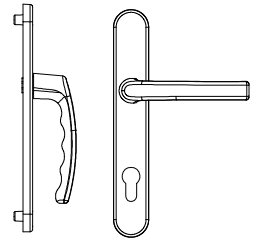


MP-SP 01



MP-SP 02

ASI-BRL 116



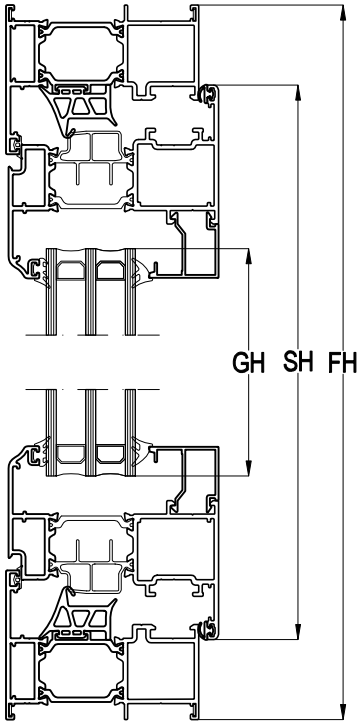
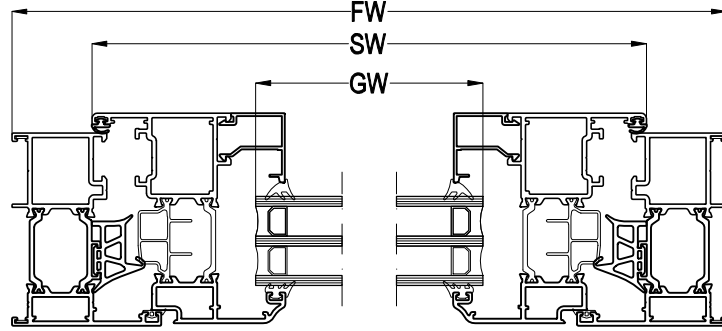
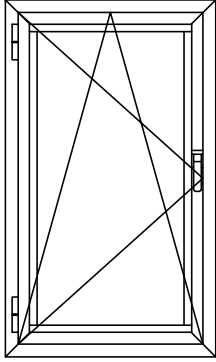
ASI-DH 001



MP-SP 01



MP-SP 01

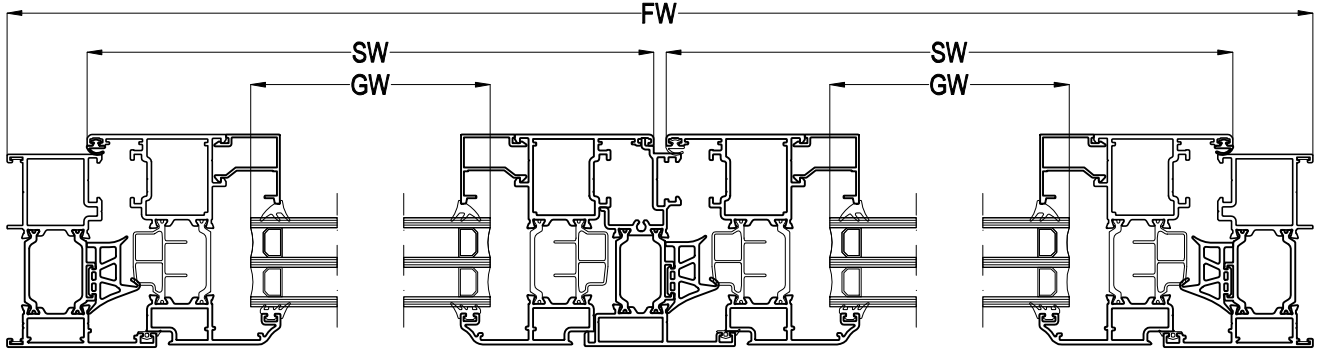
TEK KANAT AÇILIM KESİM ÖLÇÜLERİ
SINGLE SASH CUTTING SIZES

KASA PROFİLİ FRAME PROFILE	KANAT PROFİLİ SASH PROFILE	KESİM ÖLÇÜLERİ CUTTING SIZES
TH78 01 TH78 01 TH78 01	TH78 11 THS78 11 TH78 18	SW = FW - 64,8mm GW = SW - 122,4mm SH = FH - 64,8mm GH = SH - 122,4mm
TH78 01 TH78 01	TH78 12 THS78 12	SW = FW - 64,8mm GW = SW - 162,8mm SH = FH - 64,8mm GH = SH - 162,8mm
TH78 02 TH78 02 TH78 02	TH78 11 THS78 11 TH78 18	SW = FW - 105,2mm GW = SW - 122,4mm SH = FH - 105,2mm GH = SH - 122,4mm
TH78 02 TH78 02	TH78 12 THS78 12	SW = FW - 105,2mm GW = SW - 162,8mm SH = FH - 105,2mm GH = SH - 162,8mm

FW= KASA GENİŞLİĞİ / FRAME WIDTH
SW= KANAT GENİŞLİĞİ / SASH WIDTH
GW= CAM GENİŞLİĞİ / GLASS WIDTH

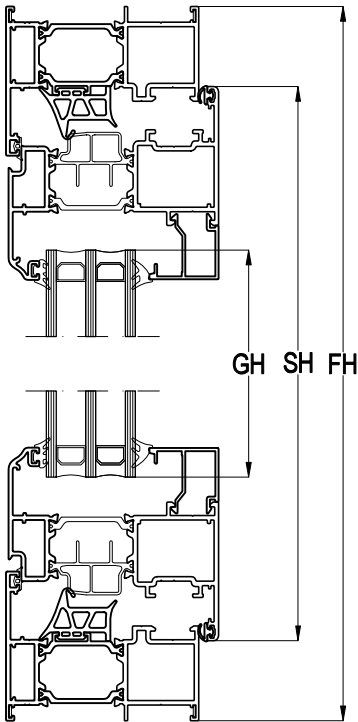
FH= KASA YÜKSEKLİĞİ / FRAME HEIGHT
SH= KANAT YÜKSEKLİĞİ / SASH HEIGHT
GH= CAM YÜKSEKLİĞİ / GLASS HEIGHT

ÇİFT KANAT AÇILIM KESİM ÖLÇÜLERİ DOUBLE SASH CUTTING SIZES

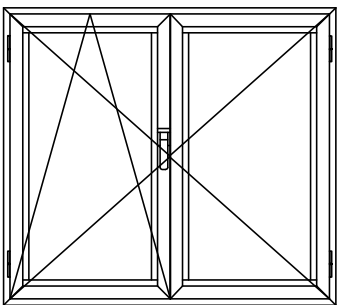


ADAPTÖR PROFİLİ

TH78 41 = SH - 72,6mm

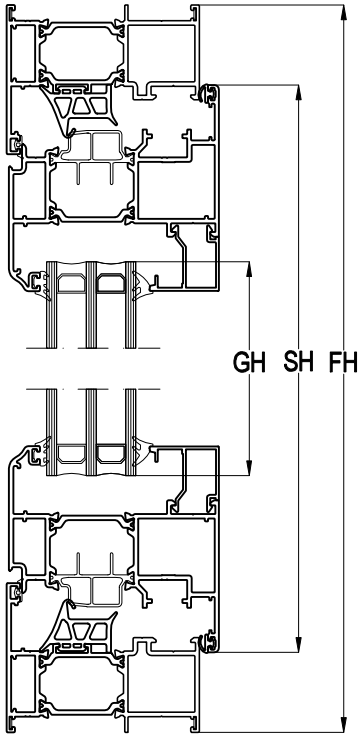
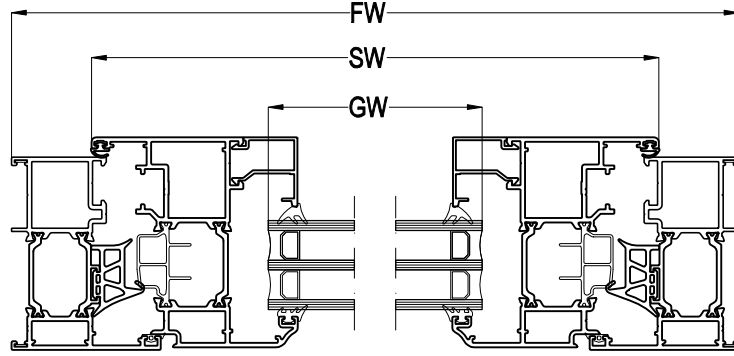
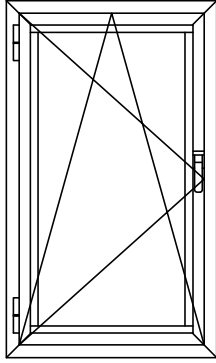


KASA PROFİLİ FRAME PROFILE	KANAT PROFİLİ SASH PROFILE	KESİM ÖLÇÜLERİ CUTTING SIZES
TH78 01 TH78 01 TH78 01	TH78 11 THS78 11 TH78 18	SW = FW / 2 - 34,9mm GW = SW - 122,4mm SH = FH - 64,8mm GH = SH - 122,4mm
TH78 01 TH78 01	TH78 12 THS78 12	SW = FW / 2 - 34,9mm GW = SW - 162,8mm SH = FH - 64,8mm GH = SH - 162,8mm
TH78 02 TH78 02 TH78 02	TH78 11 THS78 11 TH78 18	SW = FW / 2 - 55,1mm GW = SW - 122,4mm SH = FH - 105,2mm GH = SH - 122,4mm
TH78 02 TH78 02	TH78 12 THS78 12	SW = FW / 2 - 55,1mm GW = SW - 162,8mm SH = FH - 105,2mm GH = SH - 162,8mm



FW= KASA GENİŞLİĞİ / FRAME WIDTH
SW= KANAT GENİŞLİĞİ / SASH WIDTH
GW= CAM GENİŞLİĞİ / GLASS WIDTH

FH= KASA YÜKSEKLİĞİ / FRAME HEIGHT
SH= KANAT YÜKSEKLİĞİ / SASH HEIGHT
GH= CAM YÜKSEKLİĞİ / GLASS HEIGHT

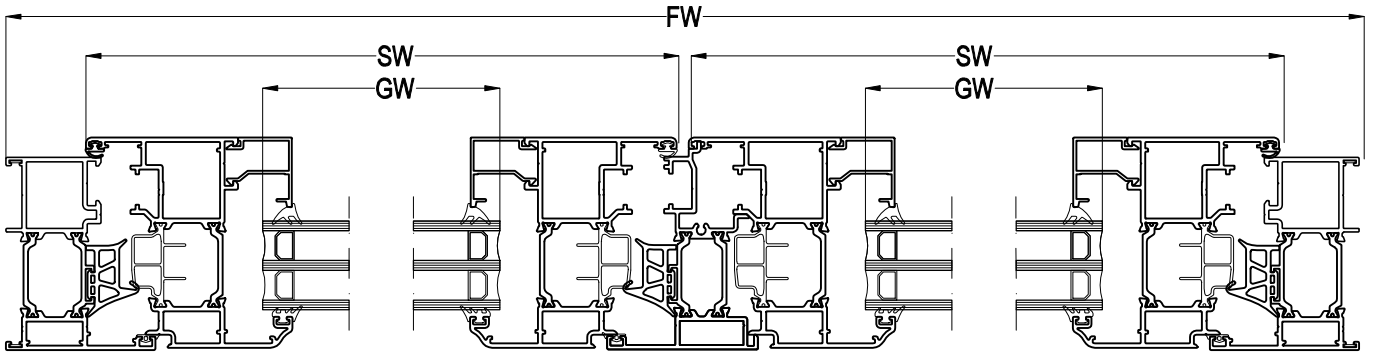
MULTI POINT (PVC KANALLI) TEK KANAT AÇILIM KESİM ÖLÇÜLERİ
MULTI POINT SINGLE SASH CUTTING SIZES

KASA PROFİLİ FRAME PROFILE	KANAT PROFİLİ SASH PROFILE	KESİM ÖLÇÜLERİ CUTTING SIZES
TH78 01 TH78 01	TH78 14 THS78 14	SW = FW - 64,8mm GW = SW - 133mm SH = FH - 64,8mm GH = SH - 133mm
TH78 01 TH78 01	TH78 15 THS78 15	SW = FW - 64,8mm GW = SW - 173,4mm SH = FH - 64,8mm GH = SH - 173,4mm
TH78 02 TH78 02	TH78 14 THS78 14	SW = FW - 105,2mm GW = SW - 133mm SH = FH - 105,2mm GH = SH - 133mm
TH78 02 TH78 02	TH78 15 THS78 15	SW = FW - 105,2mm GW = SW - 173,4mm SH = FH - 105,2mm GH = SH - 173,4mm

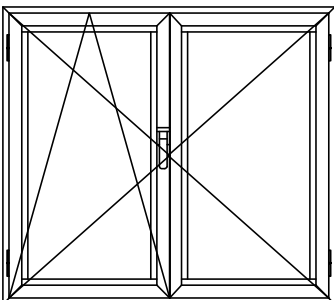
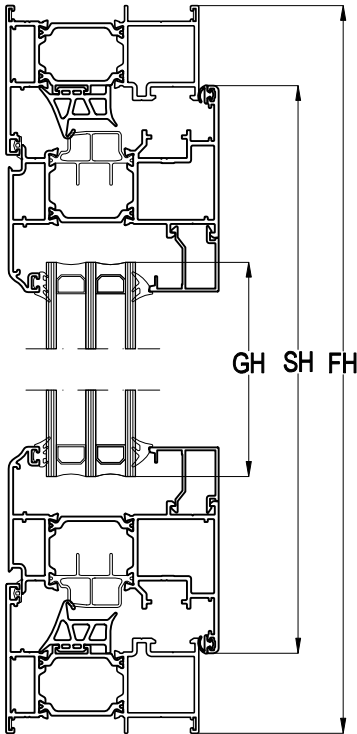
FW= KASA GENİŞLİĞİ / FRAME WIDTH
SW= KANAT GENİŞLİĞİ / SASH WIDTH
GW= CAM GENİŞLİĞİ / GLASS WIDTH

FH= KASA YÜKSEKLİĞİ / FRAME HEIGHT
SH= KANAT YÜKSEKLİĞİ / SASH HEIGHT
GH= CAM YÜKSEKLİĞİ / GLASS HEIGHT

MULTI POINT (PVC KANALLI) ÇİFT KANAT AÇILIM KESİM ÖLÇÜLERİ MULTI POINT DOUBLE SASH CUTTING SIZES



ADAPTÖR PROFİLİ TH78 42 = SH - 72,6mm



KASA PROFİLİ FRAME PROFILE	KANAT PROFİLİ SASH PROFILE	KESİM ÖLÇÜLERİ CUTTING SIZES
TH78 01 TH78 01	TH78 14 THS78 14	SW = FW / 2 - 34,9mm GW = SW - 133mm SH = FH - 64,8mm GH = SH - 133mm
TH78 01 TH78 01	TH78 15 THS78 15	SW = FW / 2 - 34,9mm GW = SW - 173,4mm SH = FH - 64,8mm GH = SH - 173,4mm
TH78 02 TH78 02	TH78 14 THS78 14	SW = FW / 2 - 55,1mm GW = SW - 133mm SH = FH - 105,2mm GH = SH - 133mm
TH78 02 TH78 02	TH78 15 THS78 15	SW = FW / 2 - 55,1mm GW = SW - 173,4mm SH = FH - 105,2mm GH = SH - 173,4mm

FW= KASA GENİŞLİĞİ / FRAME WIDTH
SW= KANAT GENİŞLİĞİ / SASH WIDTH
GW= CAM GENİŞLİĞİ / GLASS WIDTH

FH= KASA YÜKSEKLİĞİ / FRAME HEIGHT
SH= KANAT YÜKSEKLİĞİ / SASH HEIGHT
GH= CAM YÜKSEKLİĞİ / GLASS HEIGHT